

Fiche technique du produit

Spécifications



Altivar - filtre passif - 10A - 400V - 50Hz - pour variateur de vitesse

VW3A46121

Statut commercial: Commercialisé

Principales

Type de produit ou équipement	Filtre passif
Application spécifique du produit	Réduction des harmoniques de courant

Complémentaires

Compatibilité de gamme	Altivar Process ATV900 Altivar 71 Altivar Process ATV600 Altivar 61
[Us] tension d'alimentation	400 V +/- 10 %
Fréquence d'alimentation	50 Hz +/- 2 %
Quantité par variateur	1 filtre par moteur pour variateur de vitesse ATV61W moteur: 4 kW/5 hp 1 filtre par moteur pour variateur de vitesse ATV61W moteur: 5,5 kW/7,5 hp 1 filtre par moteur pour variateur de vitesse ATV61H moteur: 4 kW/5 hp 1 filtre par moteur pour variateur de vitesse ATV61H moteur: 5,5 kW/7,5 hp 1 filtre par moteur pour variateur de vitesse ATV71H moteur: 4 kW/5 hp 1 filtre par moteur pour variateur de vitesse ATV71H moteur: 5,5 kW/7,5 hp 1 filtre par moteur pour variateur de vitesse ATV71P moteur: 4 kW/5 hp 1 filtre par moteur pour variateur de vitesse ATV71P moteur: 5,5 kW/7,5 hp 1 filtre par moteur pour variateur de vitesse ATV71W moteur: 4 kW/5 hp 1 filtre par moteur pour variateur de vitesse ATV71W moteur: 5,5 kW/7,5 hp 1 filtre par moteur pour variateur de vitesse ATV630 montage au mur, moteur: 4 kW/5 hp 1 filtre par moteur pour variateur de vitesse ATV630 montage au mur, moteur: 5,5 kW/7,5 hp 1 filtre par moteur pour variateur de vitesse ATV650 montage au mur, moteur: 4 kW/5 hp 1 filtre par moteur pour variateur de vitesse ATV650 montage au mur, moteur: 5,5 kW/7,5 hp 1 filtre par moteur pour variateur de vitesse ATV930 montage au mur, moteur: 4 kW/5 hp 1 filtre par moteur pour variateur de vitesse ATV930 montage au mur, moteur: 5,5 kW/7,5 hp 1 filtre par moteur pour variateur de vitesse ATV950 montage au mur, moteur: 4 kW/5 hp 1 filtre par moteur pour variateur de vitesse ATV950 montage au mur, moteur: 5,5 kW/7,5 hp
[In] courant assigné d'emploi	10 A pour entrée 10,4 A pour sortie
Nombre de phases réseau	3 phases

Clause de non responsabilité : Cette documentation n'est pas destinée à remplacer ni ne peut servir à déterminer l'adéquation ou la fiabilité de ces produits dans le cadre d'une application spécifique.

THDI	10 % pour variateur de vitesse ATV61H moteur: 4 kW/5 hp 10 % pour variateur de vitesse ATV61H moteur: 5,5 kW/7,5 hp 10 % pour variateur de vitesse ATV71H moteur: 4 kW/5 hp 10 % pour variateur de vitesse ATV71H moteur: 5,5 kW/7,5 hp 10 % pour variateur de vitesse ATV71P moteur: 4 kW/5 hp 10 % pour variateur de vitesse ATV71P moteur: 5,5 kW/7,5 hp 10 % pour variateur de vitesse ATV71W moteur: 4 kW/5 hp 10 % pour variateur de vitesse ATV71W moteur: 5,5 kW/7,5 hp 5 % pour variateur de vitesse ATV61W moteur: 4 kW/5 hp 5 % pour variateur de vitesse ATV61W moteur: 5,5 kW/7,5 hp 5 % pour variateur de vitesse ATV630 moteur: 4 kW/5 hp 5 % pour variateur de vitesse ATV630 moteur: 5,5 kW/7,5 hp 5 % pour variateur de vitesse ATV650 moteur: 4 kW/5 hp 5 % pour variateur de vitesse ATV650 moteur: 5,5 kW/7,5 hp 5 % pour variateur de vitesse ATV930 moteur: 4 kW/5 hp 5 % pour variateur de vitesse ATV930 moteur: 5,5 kW/7,5 hp 5 % pour variateur de vitesse ATV950 moteur: 4 kW/5 hp 5 % pour variateur de vitesse ATV950 moteur: 5,5 kW/7,5 hp
Courant maximal	1,5 x courant nominal (durée = 60 s)
Rendement	98 %
Pertes thermiques	131 W
Facteur de puissance	1 (150 % de courant réseau) 0,85 (75 % de courant réseau) 0,99 (100 % de courant réseau)
Raccordement électrique	X1-1...X2-3 bornier, capacité de raccordement: 0,5...10 mm ² A, B bornier, capacité de raccordement: 2,5 mm ²
Classe d'isolation électrique	Classe F
Poids du produit	18 kg

Environnement

Degré de protection IP	IP20 IP55 (installation du coffret)
Tenue aux vibrations	2 mm crête à crête (f= 5...13,2 Hz) conforming to CEI 60068-2-6 0,7 gn (f= 13,2...150 Hz) conforming to CEI 60068-2-6
Humidité relative	5...85 % sans condensation
Température de l'air ambiant pour le fonctionnement	45...60 °C (avec réduction de courant de 3 % par °C) 5...45 °C (sans réduction de courant)
Température ambiante pour le stockage	-25...55 °C stockage dans l'emballage d'origine -25...65 °C durant le transport
Altitude de fonctionnement	= 1000 m sans réduction de courant 1000...4000 m avec réduction de courant de 5 % tous les 1 000 m
Normes	IEC 61000-2-2 IEC 61000-3-4 CEI 61000-3-12 IEC 61000-2-4 CEI 61000-3-2 Recommandation technique G5/4

Emballage

Type d'emballage 1	PCE
Nombre d'unité par paquet	1
Hauteur de l'emballage 1	40,000 cm
Largeur de l'emballage 1	56,000 cm
Longueur de l'emballage 1	60,000 cm
Poids de l'emballage (Kg)	28,000 kg

Garantie contractuelle

Garantie


18 mois

Environmental Data


Schneider Electric vise à atteindre le statut de Net Zero d'ici 2050 grâce à des partenariats avec la chaîne logistique, des matériaux à faible impact et une circularité via notre campagne en cours "Use Better, Use Longer, Use Again" pour prolonger la durée de vie des produits et leur recyclabilité.

[Environmental Data expliquées >](#)

Use Better

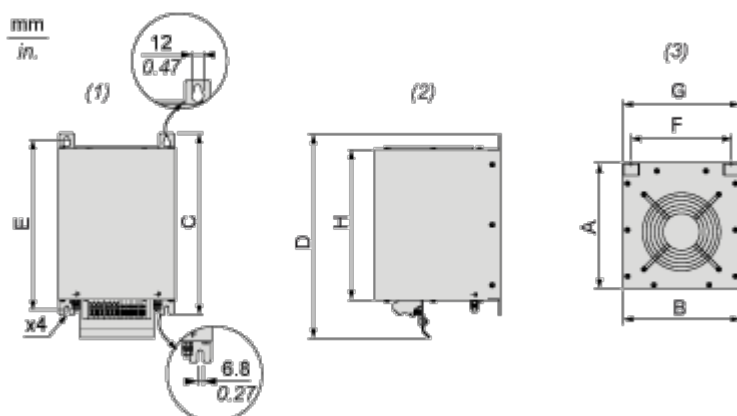
 Matières et Substances	
Emballage avec carton recyclé	Non
Emballage sans plastique	Non
Directive RoHS UE	Conformité pro-active (Produit en dehors du scope légal RoHS UE)

Use Again

 Réemballer et réusiner	
Reprise	Non

Encombremments

Dimensions



- (1) Vue de face
- (2) Vue côté droit
- (3) Vue du dessus

Dimensions en mm

A	B	C	D	E	F	G	H
205,5	190	295	332,11	276	163	188	246

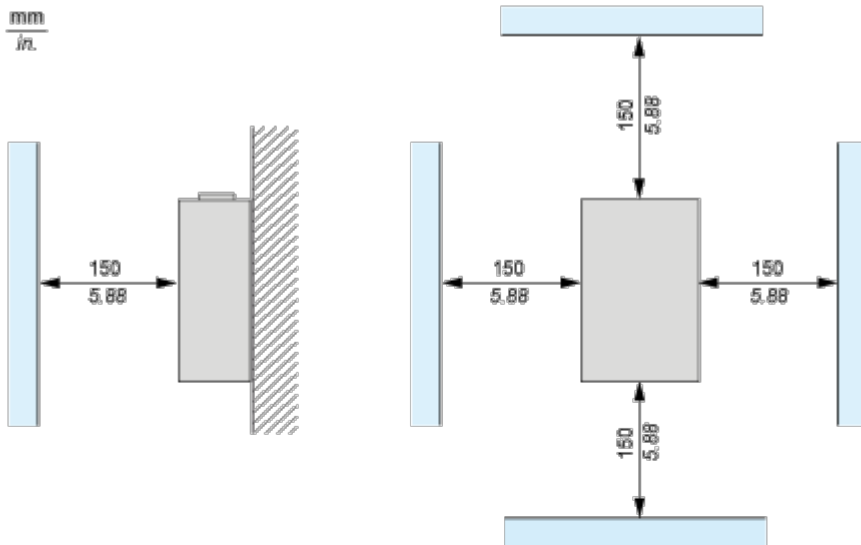
Dimensions en pouces

A	B	C	D	E	F	G	H
8,09	7,48	11,61	13,07	10,87	6,42	7,40	9,69

Montage et périmètre de sécurité

Recommandations de montage

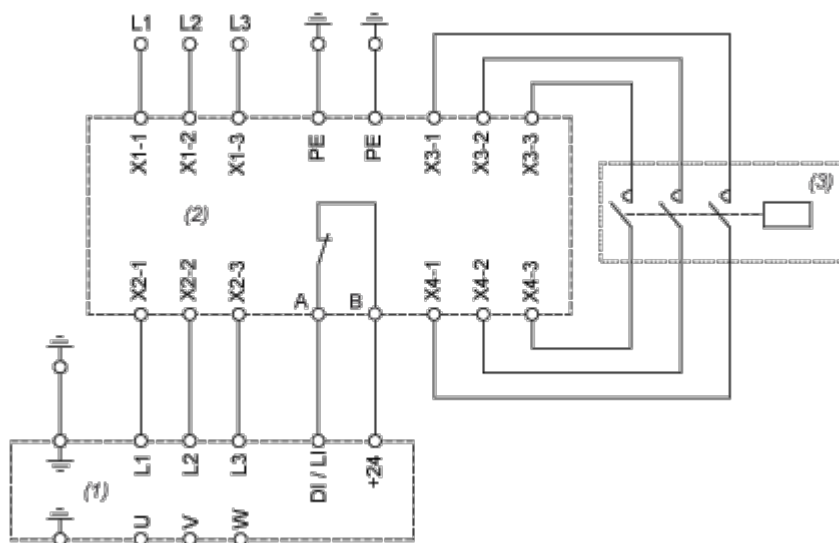
Montage vertical uniquement



(1) Filtre

Schémas de raccordement

Schéma recommandé



- (1) Variateur
- (2) Filtre
- (3) En option