

# Fiche technique du produit

Spécifications



## Altivar - filtre passif - 6A - 400V - 50Hz - pour variateur de vitesse

VW3A46120

Statut commercial: Commercialisé

### Principales

Type de produit ou équipement	Filtre passif
Application spécifique du produit	Réduction des harmoniques de courant

### Complémentaires

Compatibilité de gamme	Altivar Process ATV900 Altivar 61 Altivar 71 Altivar Process ATV600
[Us] tension d'alimentation	400 V +/- 10 %
Fréquence d'alimentation	50 Hz +/- 2 %

Clause de non responsabilité : Cette documentation n'est pas destinée à remplacer ni ne peut servir à déterminer l'adéquation ou la fiabilité de ces produits dans le cadre d'une application spécifique.

<b>Quantité par variateur</b>	<p>1 filtre par moteur pour variateur de vitesse ATV61W moteur: 0,75 kW/1 hp</p> <p>1 filtre par moteur pour variateur de vitesse ATV61W moteur: 1,5 kW/2 hp</p> <p>1 filtre par moteur pour variateur de vitesse ATV61W moteur: 2,2 kW/3 hp</p> <p>1 filtre par moteur pour variateur de vitesse ATV61W moteur: 3 kW</p> <p>1 filtre par moteur pour variateur de vitesse ATV61H moteur: 0,75 kW/1 hp</p> <p>1 filtre par moteur pour variateur de vitesse ATV61H moteur: 1,5 kW/2 hp</p> <p>1 filtre par moteur pour variateur de vitesse ATV61H moteur: 2,2 kW/3 hp</p> <p>1 filtre par moteur pour variateur de vitesse ATV61H moteur: 3 kW</p> <p>1 filtre par moteur pour variateur de vitesse ATV71H moteur: 0,75 kW/1 hp</p> <p>1 filtre par moteur pour variateur de vitesse ATV71H moteur: 1,5 kW/2 hp</p> <p>1 filtre par moteur pour variateur de vitesse ATV71H moteur: 2,2 kW/3 hp</p> <p>1 filtre par moteur pour variateur de vitesse ATV71H moteur: 3 kW</p> <p>1 filtre par moteur pour variateur de vitesse ATV71P moteur: 0,75 kW/1 hp</p> <p>1 filtre par moteur pour variateur de vitesse ATV71P moteur: 1,5 kW/2 hp</p> <p>1 filtre par moteur pour variateur de vitesse ATV71P moteur: 2,2 kW/3 hp</p> <p>1 filtre par moteur pour variateur de vitesse ATV71P moteur: 3 kW</p> <p>1 filtre par moteur pour variateur de vitesse ATV71W moteur: 0,75 kW/1 hp</p> <p>1 filtre par moteur pour variateur de vitesse ATV71W moteur: 1,5 kW/2 hp</p> <p>1 filtre par moteur pour variateur de vitesse ATV71W moteur: 2,2 kW/3 hp</p> <p>1 filtre par moteur pour variateur de vitesse ATV71W moteur: 3 kW</p> <p>1 filtre par moteur pour variateur de vitesse ATV630 montage au mur, moteur: 0,75 kW/1 hp</p> <p>1 filtre par moteur pour variateur de vitesse ATV630 montage au mur, moteur: 1,5 kW/2 hp</p> <p>1 filtre par moteur pour variateur de vitesse ATV630 montage au mur, moteur: 2,2 kW/3 hp</p> <p>1 filtre par moteur pour variateur de vitesse ATV630 montage au mur, moteur: 3 kW</p> <p>1 filtre par moteur pour variateur de vitesse ATV650 montage au mur, moteur: 0,75 kW/1 hp</p> <p>1 filtre par moteur pour variateur de vitesse ATV650 montage au mur, moteur: 1,5 kW/2 hp</p> <p>1 filtre par moteur pour variateur de vitesse ATV650 montage au mur, moteur: 2,2 kW/3 hp</p> <p>1 filtre par moteur pour variateur de vitesse ATV650 montage au mur, moteur: 3 kW</p> <p>1 filtre par moteur pour variateur de vitesse ATV930 montage au mur, moteur: 0,75 kW/1 hp</p> <p>1 filtre par moteur pour variateur de vitesse ATV930 montage au mur, moteur: 1,5 kW/2 hp</p> <p>1 filtre par moteur pour variateur de vitesse ATV930 montage au mur, moteur: 2,2 kW/3 hp</p> <p>1 filtre par moteur pour variateur de vitesse ATV930 montage au mur, moteur: 3 kW</p> <p>1 filtre par moteur pour variateur de vitesse ATV950 montage au mur, moteur: 0,75 kW/1 hp</p> <p>1 filtre par moteur pour variateur de vitesse ATV950 montage au mur, moteur: 1,5 kW/2 hp</p> <p>1 filtre par moteur pour variateur de vitesse ATV950 montage au mur, moteur: 2,2 kW/3 hp</p> <p>1 filtre par moteur pour variateur de vitesse ATV950 montage au mur, moteur: 3 kW</p>
-------------------------------	---

<b>[In] courant assigné d'emploi</b>	6 A pour entrée 6,2 A pour sortie
--------------------------------------	--------------------------------------

<b>Nombre de phases réseau</b>	3 phases
--------------------------------	----------

<b>THDI</b>	10 % pour variateur de vitesse ATV61H moteur: 0,75 kW/1 hp 10 % pour variateur de vitesse ATV61H moteur: 1,5 kW/2 hp 10 % pour variateur de vitesse ATV61H moteur: 2,2 kW/3 hp 10 % pour variateur de vitesse ATV61H moteur: 3 kW 10 % pour variateur de vitesse ATV71H moteur: 0,75 kW/1 hp 10 % pour variateur de vitesse ATV71H moteur: 1,5 kW/2 hp 10 % pour variateur de vitesse ATV71H moteur: 2,2 kW/3 hp 10 % pour variateur de vitesse ATV71H moteur: 3 kW 10 % pour variateur de vitesse ATV71P moteur: 0,75 kW/1 hp 10 % pour variateur de vitesse ATV71P moteur: 1,5 kW/2 hp 10 % pour variateur de vitesse ATV71P moteur: 2,2 kW/3 hp 10 % pour variateur de vitesse ATV71P moteur: 3 kW 10 % pour variateur de vitesse ATV71W moteur: 0,75 kW/1 hp 10 % pour variateur de vitesse ATV71W moteur: 1,5 kW/2 hp 10 % pour variateur de vitesse ATV71W moteur: 2,2 kW/3 hp 10 % pour variateur de vitesse ATV71W moteur: 3 kW 5 % pour variateur de vitesse ATV61W moteur: 0,75 kW/1 hp 5 % pour variateur de vitesse ATV61W moteur: 1,5 kW/2 hp 5 % pour variateur de vitesse ATV61W moteur: 2,2 kW/3 hp 5 % pour variateur de vitesse ATV61W moteur: 3 kW 5 % pour variateur de vitesse ATV630 moteur: 0,75 kW/1 hp 5 % pour variateur de vitesse ATV630 moteur: 1,5 kW/2 hp 5 % pour variateur de vitesse ATV630 moteur: 2,2 kW/3 hp 5 % pour variateur de vitesse ATV630 moteur: 3 kW 5 % pour variateur de vitesse ATV650 moteur: 0,75 kW/1 hp 5 % pour variateur de vitesse ATV650 moteur: 1,5 kW/2 hp 5 % pour variateur de vitesse ATV650 moteur: 2,2 kW/3 hp 5 % pour variateur de vitesse ATV650 moteur: 3 kW 5 % pour variateur de vitesse ATV930 moteur: 0,75 kW/1 hp 5 % pour variateur de vitesse ATV930 moteur: 1,5 kW/2 hp 5 % pour variateur de vitesse ATV930 moteur: 2,2 kW/3 hp 5 % pour variateur de vitesse ATV930 moteur: 3 kW 5 % pour variateur de vitesse ATV950 moteur: 0,75 kW/1 hp 5 % pour variateur de vitesse ATV950 moteur: 1,5 kW/2 hp 5 % pour variateur de vitesse ATV950 moteur: 2,2 kW/3 hp 5 % pour variateur de vitesse ATV950 moteur: 3 kW
<b>Courant maximal</b>	1,5 x courant nominal (durée = 60 s)
<b>Rendement</b>	98 %
<b>Pertes thermiques</b>	88 W
<b>Facteur de puissance</b>	1 (150 % de courant réseau) 0,85 (75 % de courant réseau) 0,99 (100 % de courant réseau)
<b>Raccordement électrique</b>	X1-1...X2-3 bornier, capacité de raccordement: 0,5...10 mm <sup>2</sup> A, B bornier, capacité de raccordement: 2,5 mm <sup>2</sup>
<b>Classe d'isolation électrique</b>	Classe F
<b>Poids du produit</b>	16 kg

## Environnement

<b>Degré de protection IP</b>	IP20 IP55 (installation du coffret)
<b>Tenue aux vibrations</b>	2 mm crête à crête (f= 5...13,2 Hz) conforming to CEI 60068-2-6 0,7 gn (f= 13,2...150 Hz) conforming to CEI 60068-2-6
<b>Humidité relative</b>	5...85 % sans condensation
<b>Température de l'air ambiant pour le fonctionnement</b>	45...60 °C (avec réduction de courant de 3 % par °C) 5...45 °C (sans réduction de courant)
<b>Température ambiante pour le stockage</b>	-25...55 °C stockage dans l'emballage d'origine -25...65 °C durant le transport
<b>Altitude de fonctionnement</b>	= 1000 m sans réduction de courant 1000...4000 m avec réduction de courant de 5 % tous les 1 000 m

---

<b>Normes</b>	Recommandation technique G5/4 IEC 61000-3-4 CEI 61000-3-12 IEC 61000-2-4 IEC 61000-2-2 CEI 61000-3-2
---------------	---

## Emballage

---

<b>Type d'emballage 1</b>	PCE
<b>Nombre d'unité par paquet</b>	1
<b>Hauteur de l'emballage 1</b>	56,0 cm
<b>Largeur de l'emballage 1</b>	40,0 cm
<b>Longueur de l'emballage 1</b>	60,0 cm
<b>Poids de l'emballage (Kg)</b>	23,5 kg

## Garantie contractuelle

---


<b>Garantie</b>	18 mois
-----------------	---------

## Environmental Data


Schneider Electric vise à atteindre le statut de Net Zero d'ici 2050 grâce à des partenariats avec la chaîne logistique, des matériaux à faible impact et une circularité via notre campagne en cours "Use Better, Use Longer, Use Again" pour prolonger la durée de vie des produits et leur recyclabilité.

[Environmental Data expliquées >](#)

### Use Better

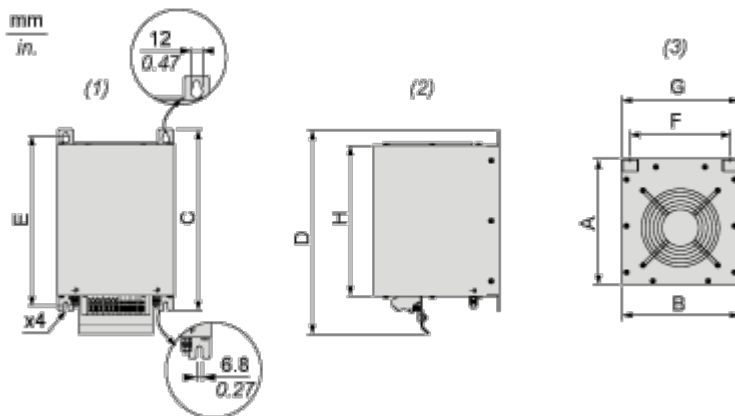
 <b>Matières et Substances</b>	
Emballage avec carton recyclé	Non
Emballage sans plastique	Non
<a href="#">Directive RoHS UE</a>	Conformité pro-active (Produit en dehors du scope légal RoHS UE)

### Use Again

 <b>Réemballer et réuser</b>	
Reprise	Non

## Encombremments

### Dimensions



- (1) Vue de face
- (2) Vue côté droit
- (3) Vue du dessus

#### Dimensions en mm

A	B	C	D	E	F	G	H
205,5	190	295	332,11	276	163	188	246

#### Dimensions en pouces

A	B	C	D	E	F	G	H
8,09	7,48	11,61	13,07	10,87	6,42	7,40	9,69

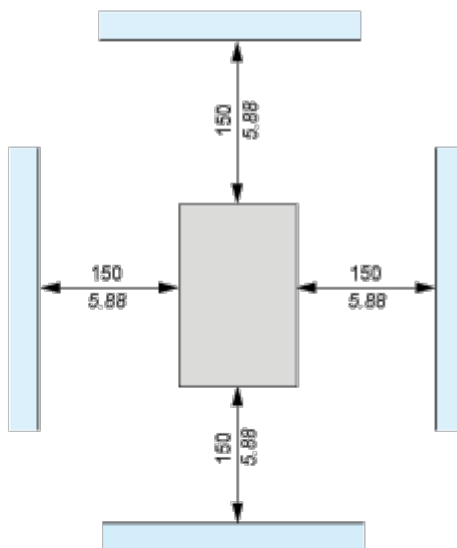
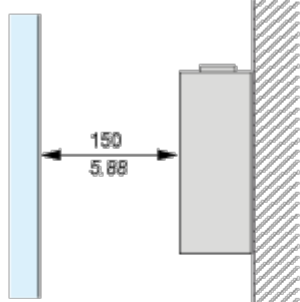
## Montage et périmètre de sécurité

### Recommandations de montage

---

#### Montage vertical uniquement

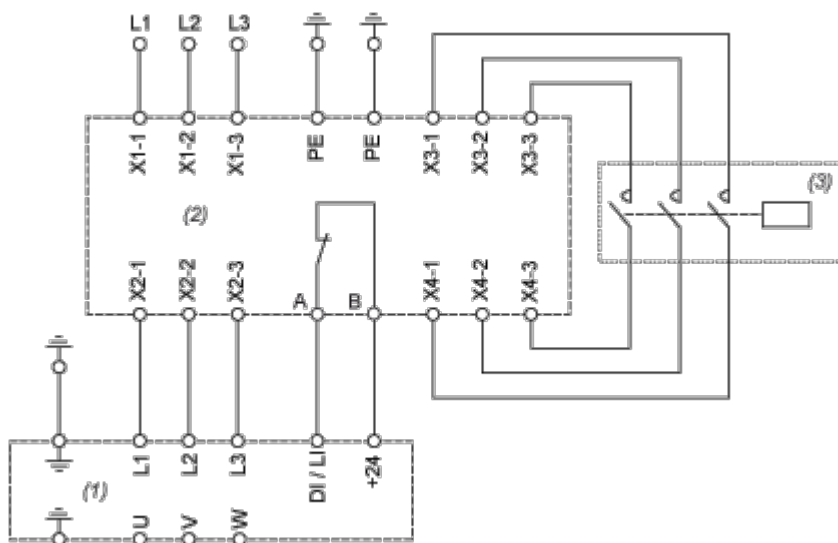
mm  
in.



(1) Filtre

## Schémas de raccordement

### Schéma recommandé



- (1) Variateur
- (2) Filtre
- (3) En option