

# Fiche technique du produit

Spécifications



## Altivar - filtre passif - 187A - 400V - 50Hz - pour variateur de vitesse

VW3A46113

Statut commercial: Commercialisé

### Principales

|                                   |                                      |
|-----------------------------------|--------------------------------------|
| Type de produit ou équipement     | Filtre passif                        |
| Application spécifique du produit | Réduction des harmoniques de courant |

### Complémentaires

|                               |  |
|-------------------------------|--|
| Compatibilité de gamme        | Altivar Process ATV900<br>Altivar Process ATV600<br>Altivar 61<br>Altivar 71   |
| [Us] tension d'alimentation   | 400 V +/- 10 %   |
| Fréquence d'alimentation      | 50 Hz +/- 2 %  |
| Quantité par variateur        | 1 filtre par moteur pour variateur de vitesse ATV61H moteur: 110 kW/150 hp<br>1 filtre par moteur pour variateur de vitesse ATV71H moteur: 110 kW/150 hp<br>1 filtre par moteur pour variateur de vitesse ATV61Q moteur: 110 kW/150 hp<br>1 filtre par moteur pour variateur de vitesse ATV71Q moteur: 110 kW/150 hp<br>1 filtre par moteur pour variateur de vitesse ATV650 montage au mur, moteur: 90 kW/125 hp<br>1 filtre par moteur pour variateur de vitesse ATV630 montage au mur, moteur: 90 kW/125 hp<br>1 filtre par moteur pour variateur de vitesse ATV950 montage au mur, moteur: 90 kW/125 hp<br>1 filtre par moteur pour variateur de vitesse ATV930 montage au mur, moteur: 90 kW/125 hp |
| [In] courant assigné d'emploi | 180 A pour entrée<br>187 A pour sortie   |
| Nombre de phases réseau       | 3 phases   |
| THDI                          | 10 % pour variateur de vitesse ATV61H moteur: 110 kW/150 hp<br>10 % pour variateur de vitesse ATV71H moteur: 110 kW/150 hp<br>10 % pour variateur de vitesse ATV61Q moteur: 110 kW/150 hp<br>10 % pour variateur de vitesse ATV71Q moteur: 110 kW/150 hp<br>10 % pour variateur de vitesse ATV650 moteur: 90 kW/125 hp<br>10 % pour variateur de vitesse ATV630 moteur: 90 kW/125 hp<br>10 % pour variateur de vitesse ATV950 moteur: 90 kW/125 hp<br>10 % pour variateur de vitesse ATV930 moteur: 90 kW/125 hp   |
| Courant maximal               | 1,5 x courant nominal (durée = 60 s)   |
| Rendement                     | 98 %   |
| Pertes thermiques             | 743 W  |
| Facteur de puissance          | 1 (150 % de courant réseau)<br>0,85 (75 % de courant réseau)<br>0,99 (100 % de courant réseau)   |
| Raccordement électrique       | A, B bornier, capacité de raccordement: 2,5 mm <sup>2</sup><br>X1-1...X2-3 bornier, capacité de raccordement: 2,5...90 mm <sup>2</sup>   |
| Classe d'isolation électrique | Classe F   |
| Poids du produit              | 102 kg   |

## Environnement

|   |  |
|---|--|
| Degré de protection IP                              | IP20<br>IP55 (installation du coffret)   |
| Tenue aux vibrations                                | 2 mm crête à crête (f= 5...13,2 Hz) conforming to CEI 60068-2-6<br>0,7 gn (f= 13,2...150 Hz) conforming to CEI 60068-2-6 |
| Humidité relative                                   | 5...85 % sans condensation   |
| Température de l'air ambiant pour le fonctionnement | 45...60 °C (avec réduction de courant de 3 % par °C)<br>5...45 °C (sans réduction de courant)                            |
| Température ambiante pour le stockage               | -25...55 °C stockage dans l'emballage d'origine<br>-25...65 °C durant le transport                                       |
| Altitude de fonctionnement                          | = 1000 m sans réduction de courant<br>1000...4000 m avec réduction de courant de 5 % tous les 1 000 m                    |
| Normes  | Recommandation technique G5/4<br>CEI 61000-3-12<br>IEC 61000-3-4<br>IEC 61000-2-2<br>CEI 61000-3-2<br>IEC 61000-2-4      |

## Emballage

|                           |           |
|---------------------------|-----------|
| Type d'emballage 1        | PCE       |
| Nombre d'unité par paquet | 1         |
| Hauteur de l'emballage 1  | 61,000 cm |
| Largeur de l'emballage 1  | 60,000 cm |
| Longueur de l'emballage 1 | 80,000 cm |
| Poids de l'emballage (Kg) | 114,2 kg  |

## Garantie contractuelle

|          |         |
|----------|---------|
| Garantie | 18 mois |
|----------|---------|



## Environmental Data

Schneider Electric vise à atteindre le statut de Net Zero d'ici 2050 grâce à des partenariats avec la chaîne logistique, des matériaux à faible impact et une circularité via notre campagne en cours "Use Better, Use Longer, Use Again" pour prolonger la durée de vie des produits et leur recyclabilité.

[Environmental Data expliquées >](#)

### Use Better

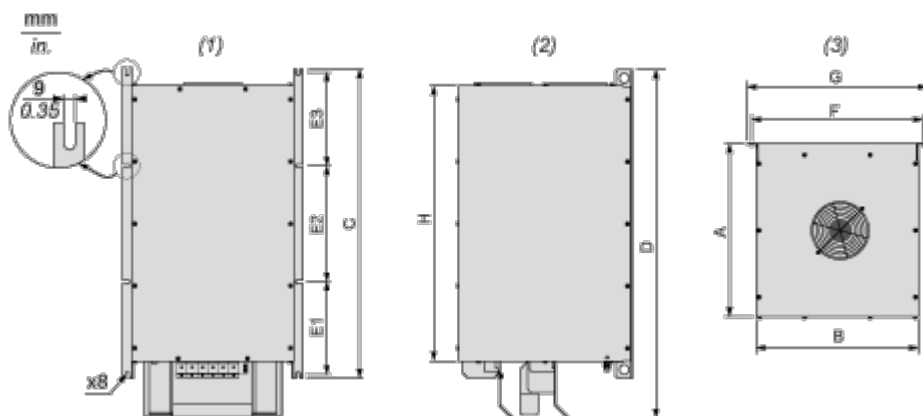
|  <b>Matières et Substances</b> |  |
|---|--|
| Emballage avec carton recyclé   | Non  |
| Emballage sans plastique  | Non  |
| <a href="#">Directive RoHS UE</a>   | Conformité pro-active (Produit en dehors du scope légal RoHS UE) |

### Use Again

|  <b>Réemballer et réusiner</b> |     |
|---|-----|
| Reprise   | Non |

## Encombremements

### Dimensions



- (1) Vue de face
- (2) Vue côté droit
- (3) Vue du dessus

#### Dimensions en mm

| A   | B   | C   | D     | E1  | E2  | E3  | F   | G   | H   |
|-----|-----|-----|-------|-----|-----|-----|-----|-----|-----|
| 400 | 370 | 685 | 767,6 | 212 | 240 | 212 | 393 | 418 | 598 |

#### Dimensions en pouces

| A     | B     | C     | D     | E1   | E2   | E3   | F     | G     | H     |
|-------|-------|-------|-------|------|------|------|-------|-------|-------|
| 15,75 | 14,57 | 26,97 | 30,22 | 8,35 | 9,45 | 8,35 | 15,47 | 16,46 | 23,54 |

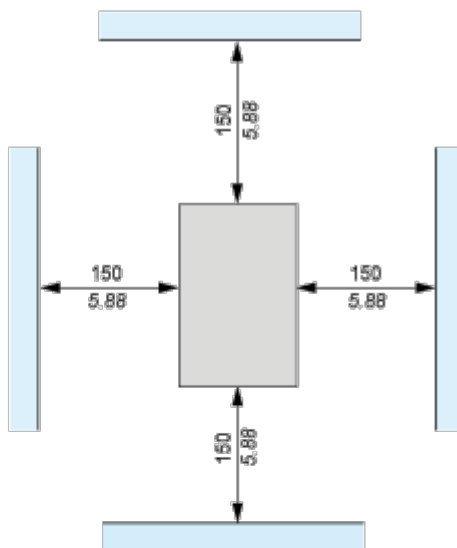
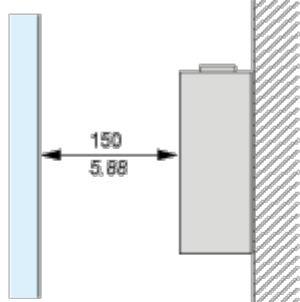
## Montage et périmètre de sécurité

### Recommandations de montage

---

#### Montage vertical uniquement

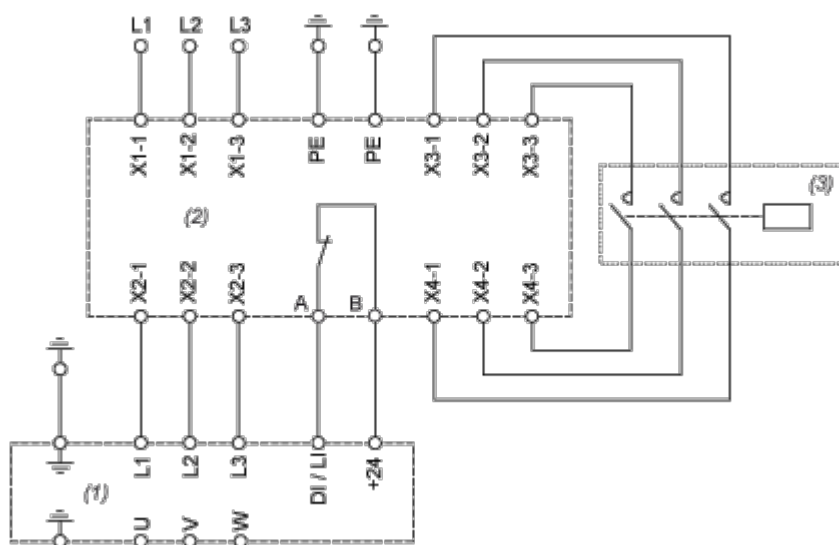
mm  
in.



(1) Filtre

## Schémas de raccordement

### Schéma recommandé



- (1) Variateur
- (2) Filtre
- (3) En option