

# Fiche technique du produit

Spécifications



## Altivar - inductance de ligne - 10mH - 4A - pour variateur de vitesse

VW3A4551

Statut commercial: Commercialisé

## Principales

Gamme de produit	Altivar
Type de produit ou équipement	Inductance de ligne/moteur

Clause de non responsabilité : Cette documentation n'est pas destinée à remplacer ni ne peut servir à déterminer l'adéquation ou la fiabilité de ces produits dans le cadre d'une application spécifique.

## Compatibilité produit

ATV12H018F1 - inductance moteur - 1 par moteur  
ATV12H018M2 - inductance moteur - 1 par moteur  
ATV12H018M3 - inductance moteur - 1 par moteur  
ATV12H037F1 - inductance moteur - 1 par moteur  
ATV12H037M2 - inductance moteur - 1 par moteur  
ATV12H037M3 - inductance moteur - 1 par moteur  
ATV12H055M2 - inductance moteur - 1 par moteur  
ATV12P037F1 - inductance moteur - 1 par moteur  
ATV12P037M2 - inductance moteur - 1 par moteur  
ATV12P037M3 - inductance moteur - 1 par moteur  
ATV12P055M2 - inductance moteur - 1 par moteur  
ATV312H018M3 - inductances de ligne - 1 par moteur  
ATV312H037M3 - inductances de ligne - 1 par moteur  
ATV312H037N4 - inductances de ligne - 1 par moteur  
ATV312H055M3 - inductances de ligne - 1 par moteur  
ATV312H055N4 - inductances de ligne - 1 par moteur  
ATV312H075M3 - inductances de ligne - 1 par moteur  
ATV312H075N4 - inductances de ligne - 1 par moteur  
ATV312H075S6 - inductances de ligne - 1 par moteur  
ATV312HU11N4 - inductances de ligne - 1 par moteur  
ATV312HU15N4 - inductances de ligne - 1 par moteur  
ATV312HU15S6 - inductances de ligne - 1 par moteur  
ATV32H037N4 - inductances de ligne - 1 par moteur  
ATV32H055N4 - inductances de ligne - 1 par moteur  
ATV32H075N4 - inductances de ligne - 1 par moteur  
ATV32HU11N4 - inductances de ligne - 1 par moteur  
ATV32HU15N4 - inductances de ligne - 1 par moteur  
ATV61H075M3 - inductances de ligne - 1 par moteur  
ATV61H075N4 - inductances de ligne - 1 par moteur  
ATV61HU15N4 - inductances de ligne - 1 par moteur  
ATV61HU30Y - inductances de ligne - 1 par moteur  
ATV61W075N4 - inductances de ligne - 1 par moteur  
ATV61W075N4C - inductances de ligne - 1 par moteur  
ATV61WU15N4 - inductances de ligne - 1 par moteur  
ATV61WU15N4C - inductances de ligne - 1 par moteur  
ATV71H037M3 - inductances de ligne - 1 par moteur  
ATV71H075M3 - inductances de ligne - 1 par moteur  
ATV71H075N4 - inductances de ligne - 1 par moteur  
ATV71HU15N4 - inductances de ligne - 1 par moteur  
ATV71HU22Y - inductances de ligne - 1 par moteur  
ATV71HU30Y - inductances de ligne - 1 par moteur  
ATV71P075N4Z - inductances de ligne - 1 par moteur  
ATV71PU15N4Z - inductances de ligne - 1 par moteur  
ATV71W075N4 - inductances de ligne - 1 par moteur  
ATV71WU15N4 - inductances de ligne - 1 par moteur  
ATV61HU22S6X - inductances de ligne - 1 par moteur  
ATV71HU15S6X - inductances de ligne - 1 par moteur  
ATV71HU22S6X - inductances de ligne - 1 par moteur  
ATV31C037N4 - inductances de ligne - 1 par moteur  
ATV31C055N4 - inductances de ligne - 1 par moteur  
ATV31C075N4 - inductances de ligne - 1 par moteur  
ATV31CU11N4 - inductances de ligne - 1 par moteur  
ATV31CU15N4 - inductances de ligne - 1 par moteur  
Variateur de vitesse ATV310 moteur: 0,37 kW - inductances de ligne - 1 par moteur  
Variateur de vitesse ATV310 moteur: 0,75 kW - inductances de ligne - 1 par moteur  
Variateur de vitesse ATV340 moteur: 0,75 kW 380...480 V - inductances de ligne - 1 par moteur  
Variateur de vitesse ATV340 moteur: 1,5 kW 380...480 V - inductances de ligne - 1 par moteur  
Variateur de vitesse ATV320 moteur: 0,37 kW 380...500 V - triphasé - inductances de ligne - 1 par moteur  
Variateur de vitesse ATV320 moteur: 0,55 kW 380...500 V - triphasé - inductances de ligne - 1 par moteur  
Variateur de vitesse ATV320 moteur: 0,75 kW 380...500 V - triphasé - inductances de ligne - 1 par moteur  
Variateur de vitesse ATV320 moteur: 1,1 kW 380...500 V - triphasé - inductances de ligne - 1 par moteur  
Variateur de vitesse ATV320 moteur: 1,5 kW 380...500 V - triphasé - inductances de ligne - 1 par moteur  
Variateur de vitesse ATV320 moteur: 0,18 kW 200...240 V - triphasé - inductances de ligne - 1 par moteur  
Variateur de vitesse ATV320 moteur: 0,37 kW 200...240 V - triphasé - inductances de ligne - 1 par moteur  
Variateur de vitesse ATV320 moteur: 0,55 kW 200...240 V - triphasé - inductances de ligne - 1 par moteur  
Variateur de vitesse ATV320 moteur: 0,75 kW 200...240 V - triphasé - inductances de ligne - 1 par moteur  
Variateur de vitesse ATV320 moteur: 0,75 kW 525...600 V - triphasé - inductances de ligne - 1 par moteur  
Variateur de vitesse ATV320 moteur: 1,5 kW 525...600 V - triphasé - inductances de

---

ligne - 1 par moteur  
Variateur de vitesse ATV320 moteur: 2,2 kW 525...600 V - triphasé - inductances de ligne - 1 par moteur  
Variateur de vitesse ATV630 moteur: 2,2 kW 500...690 V - triphasé - inductances de ligne - 1 par moteur  
Variateur de vitesse ATV630 moteur: 3 kW 500...690 V - triphasé - inductances de ligne - 1 par moteur  
Variateur de vitesse ATV630 moteur: 4 kW 500...690 V - triphasé - inductances de ligne - 1 par moteur  
Variateur de vitesse ATV930 moteur: 2,2 kW 500...690 V - triphasé - inductances de ligne - 1 par moteur  
Variateur de vitesse ATV930 moteur: 3 kW 500...690 V - triphasé - inductances de ligne - 1 par moteur  
Variateur de vitesse ATV930 moteur: 4 kW 500...690 V - triphasé - inductances de ligne - 1 par moteur  
Variateur de vitesse ATV630 moteur: 600 V - triphasé - inductances de ligne - 3 hp - 1 par moteur  
Variateur de vitesse ATV930 moteur: 600 V - triphasé - inductances de ligne - 3 hp - 1 par moteur  
Variateur de vitesse ATV310L moteur: 0,75 kW  
Variateur de vitesse ATV310L moteur: 1,5 kW  
Variateur de vitesse ATV310L moteur: 2,2 kW  
Variateur de vitesse ATV310L moteur: 3,0 kW  
Variateur de vitesse ATV310L moteur: 4,0 kW  
Variateur de vitesse ATV310L moteur: 5,5 kW

<b>Nombre de phases</b>	Triphasé
<b>Compatibilité de gamme</b>	Altivar 61 Altivar 312 Altivar Process ATV900 Altivar 32 Altivar 312 Solar Altivar Process ATV600 Altivar 31C Lexium 62 Easy Altivar 310 Altivar Machine ATV340 Altivar Machine ATV320 Altivar 71 Altivar 12 Easy Altivar 310L
<b>Application</b>	Réduction des harmoniques de courant
<b>Valeur d'inductance</b>	10 mH
<b>[In] courant assigné d'emploi</b>	4 A
<b>Pertes thermiques</b>	45 W
<b>Raccordement électrique</b>	Bornier 2,5 mm <sup>2</sup> / AWG 12, 0,4...0,6 N.m

## Complémentaires

<b>Fréquence d'alimentation</b>	50...60 Hz
<b>Courant maximal</b>	1,65 x courant nominal (durée = 60 s)
<b>Chute de tension max à charge nominale</b>	5 %
<b>Classe d'isolation électrique</b>	Classe F
<b>Distance d'isolement minimum</b>	5,5 mm CEI 60664
<b>Ligne de fuite</b>	11,5 mm se conformer à CEI 60664
<b>Poids du produit</b>	1,5 kg
<b>Largeur</b>	100 mm
<b>Hauteur</b>	135 mm
<b>Profondeur</b>	60 mm

## Environnement

<b>Normes</b>	VDE 0160 niveau 1 CEI 60076 (avec HD398) EN 50178
<b>Degré de protection IP</b>	Inductance: IP00 Bornes: IP20
<b>Caractéristique d'environnement</b>	3B1 conforming to CEI 721-3-3 3C2 conforming to CEI 721-3-3 3S1 conforming to CEI 721-3-3
<b>Degré de pollution</b>	2 conforme à EN 50178
<b>Tenue aux vibrations</b>	1 gn (f= 13...200 Hz) conforming to CEI 60068-2-6 1,5 mm crête-à-crête (f= 3...13 Hz) conforming to CEI 60068-2-6
<b>Tenue aux chocs mécaniques</b>	15 gn pour 11 ms se conformer à CEI 60068-2-27
<b>Humidité relative</b>	0...95 %
<b>Température de l'air ambiant pour le fonctionnement</b>	45...55 °C (avec réduction de courant de 2 % par °C) 0...45 °C (sans réduction de courant)
<b>Température de l'air ambiant de stockage</b>	-25...70 °C

---

**Altitude de fonctionnement** = 1000 m sans réduction de courant  
1000...3000 m avec réduction de courant de 1 % tous les 100 m

## Emballage

---

Type d'emballage 1	PCE
Nombre d'unité par paquet	1
Hauteur de l'emballage 1	15,000 cm
Largeur de l'emballage 1	20,000 cm
Longueur de l'emballage 1	21,000 cm
Poids de l'emballage (Kg)	1,527 kg
Type d'emballage 2	S06
Nb produits dans l'emballage 2	24
Hauteur de l'emballage 2	75,000 cm
Largeur de l'emballage 2	60,000 cm
Longueur de l'emballage 2	80,000 cm
Poids de l'emballage 2	47,000 kg

## Garantie contractuelle

---


**Garantie** 18 mois

## Environmental Data


Schneider Electric vise à atteindre le statut de Net Zero d'ici 2050 grâce à des partenariats avec la chaîne logistique, des matériaux à faible impact et une circularité via notre campagne en cours "Use Better, Use Longer, Use Again" pour prolonger la durée de vie des produits et leur recyclabilité.

[Environmental Data expliquées >](#)

### Use Better

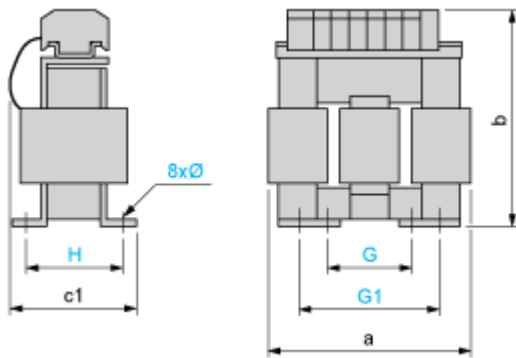
 <b>Matières et Substances</b>	
Emballage avec carton recyclé	Non
Emballage sans plastique	Non
<a href="#">Directive RoHS UE</a>	Conformité pro-active (Produit en dehors du scope légal RoHS UE)
Numéro SCIP	4934d727-4a01-454e-b001-ddcc449d383b

### Use Again

 <b>Réemballer et réusiner</b>	
Reprise	Non

## Encombrements

### Dimensions



#### Dimensions en mm

a	b	c1	G	G1	H	Ø
100	135	60	40	60	42	6 x 9

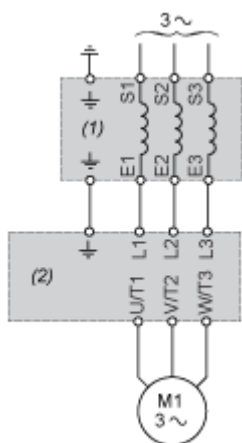
#### Dimensions en pouces

a	b	c1	G	G1	H	Ø
3,94	5,31	2,36	1,57	2,36	1,65	0,24 x 0,35

## Schémas de raccordement

### Schéma recommandé - Inductance de ligne

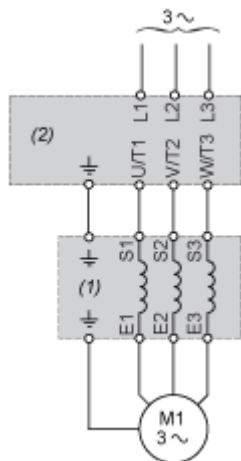
---



- (1) Inductance de ligne
- (2) Variateur

## Schéma recommandé - Inductance moteur

---



- (1) Inductance moteur
- (2) Variateur