

Fiche technique du produit

Spécifications



Altivar - Filtre entree cem 3ph 500 v 49a

VW3A4425

Statut commercial: Commercialisé

Principales

Gamme de produit	Lexium Altivar
Type de produit ou équipement	Filtre CEM d'entrée
Compatibilité de gamme	Altivar 32 Altivar Machine ATV320
Compatibilité produit	ATV32, 380-500 V, 11-15 kW Variateur de vitesse ATV320 à 11 kW, 380...500 V, triphasé Variateur de vitesse ATV320 à 15 kW, 380...500 V, triphasé
Application spécifique du produit	Filtre d'interférence radio d'entrée
Emplacement de montage	Ci-après entraînement à vitesse variable
Nombre de phases réseau	Triphasé

Complémentaires

Distance maximale entre les appareils	20 m se conformer à CEI 61800-3 catégorie C1 100 m se conformer à CEI 61800-3 catégorie C2 150 m se conformer à CEI 61800-3 catégorie C3
[In] courant assigné d'emploi	49 A
Pertes thermiques	27,4 W
Tension du réseau	380...500 V
Tolérance	- 15...10 %
Poids du produit	4,75 kg
Compatibilité filtre CEM	Type 025

Emballage

Type d'emballage 1	PCE
Nombre d'unité par paquet	1
Hauteur de l'emballage 1	9,000 cm
Largeur de l'emballage 1	38,000 cm
Longueur de l'emballage 1	47,400 cm
Poids de l'emballage (Kg)	4,286 kg
Type d'emballage 2	P06
Nb produits dans l'emballage 2	8
Hauteur de l'emballage 2	75,000 cm
Largeur de l'emballage 2	60,000 cm

Longueur de l'emballage 2	80,000 cm
---------------------------	-----------

Poids de l'emballage 2	47,096 kg
------------------------	-----------

Garantie contractuelle

Garantie	18 mois
----------	---------

Environmental Data

Schneider Electric vise à atteindre le statut de Net Zero d'ici 2050 grâce à des partenariats avec la chaîne logistique, des matériaux à faible impact et une circularité via notre campagne en cours "Use Better, Use Longer, Use Again" pour prolonger la durée de vie des produits et leur recyclabilité.

[Environmental Data expliquées >](#)

Use Better

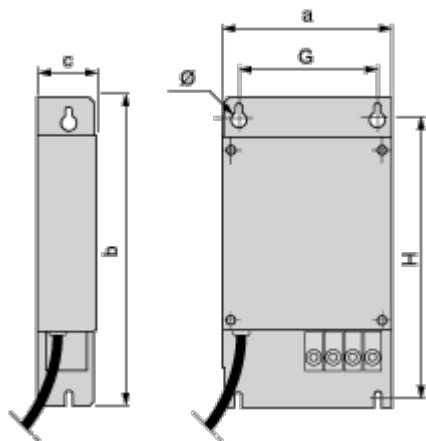
 Matières et Substances	
Emballage avec carton recyclé	Non
Emballage sans plastique	Non
Directive RoHS UE	Conformité pro-active (Produit en dehors du scope légal RoHS UE)

Use Again

 Réemballer et réusiner	
Reprise	Non

Encombrements

Filtres CEM additionnels d'entrée



Dimensions en mm

a	b	c	G	H	Ø
245	395	60	205	375	5,5

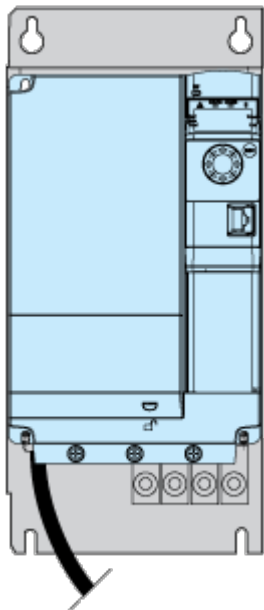
Dimensions en pouces

a	b	c	G	H	Ø
9,65	15,55	2,36	8,07	14,76	0,22

Montage et périmètre de sécurité

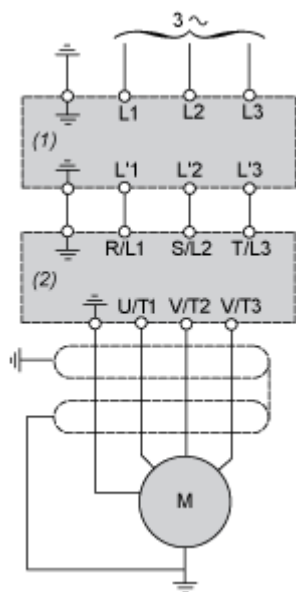
Recommandations de montage

Montage du filtre à l'arrière du variateur



Schémas de raccordement

Schéma recommandé



- (1) Filtre
- (2) Variateur