

# Fiche technique du produit

Spécifications



## Altivar - filtre CEM - 15A - triphasé

VW3A4422

Statut commercial: Commercialisé

### Principales

Gamme de produit	Altivar Lexium
Type de produit ou équipement	Filtre CEM d'entrée
Compatibilité de gamme	Altivar 32 Altivar Machine ATV340 Lexium 32 Altivar Machine ATV320 Lexium 28 Lexium 52
Compatibilité produit	LXM28A ATV32, 380-500 V, 0,37-1,5 kW LXM32, triphasé, courant de ligne 1,2...8,7 A Variateur de vitesse ATV320...B à 0,37 kW, 380...500 V, triphasé Variateur de vitesse ATV320...B à 0,55 kW, 380...500 V, triphasé Variateur de vitesse ATV320...B à 0,75 kW, 380...500 V, triphasé Variateur de vitesse ATV320...B à 1,1 kW, 380...500 V, triphasé Variateur de vitesse ATV320...B à 1,5 kW, 380...500 V, triphasé Variateur de vitesse ATV320...B à 2,2 kW, 380...500 V, triphasé Variateur de vitesse ATV320...B à 3 kW, 380...500 V, triphasé Variateur de vitesse ATV320...B à 4 kW, 380...500 V, triphasé Variateur de vitesse ATV340 à 0,75 kW, 380...480 V Variateur de vitesse ATV340 à 1,5 kW, 380...480 V
Application spécifique du produit	Filtre d'interférence radio d'entrée
Emplacement de montage	Sur le côté du variateur de vitesse
Nombre de phases réseau	Triphasé

### Complémentaires

Distance maximale entre les appareils	20 m se conformer à CEI 61800-3 catégorie C1 50 m se conformer à CEI 61800-3 catégorie C2 100 m se conformer à CEI 61800-3 catégorie C3
[In] courant assigné d'emploi	15 A
Pertes thermiques	9,9 W
Tension du réseau	380...500 V
Tolérance	- 15...10 %
Poids du produit	0,9 kg
Compatibilité filtre CEM	Type 022

### Emballage

Type d'emballage 1	PCE
Nombre d'unité par paquet	1
Hauteur de l'emballage 1	5,200 cm

Largeur de l'emballage 1	15,800 cm
Longueur de l'emballage 1	23,200 cm
Poids de l'emballage (Kg)	936,000 g
Type d'emballage 2	P06
Nb produits dans l'emballage 2	80
Hauteur de l'emballage 2	75,000 cm
Largeur de l'emballage 2	60,000 cm
Longueur de l'emballage 2	80,000 cm
Poids de l'emballage 2	87,400 kg

## Garantie contractuelle

Garantie	18 mois
----------	---------

## Environmental Data

Schneider Electric vise à atteindre le statut de Net Zero d'ici 2050 grâce à des partenariats avec la chaîne logistique, des matériaux à faible impact et une circularité via notre campagne en cours "Use Better, Use Longer, Use Again" pour prolonger la durée de vie des produits et leur recyclabilité.

[Environmental Data expliquées >](#)

### Use Better

 <b>Matières et Substances</b>	
Emballage avec carton recyclé	Non
Emballage sans plastique	Non
<a href="#">Directive RoHS UE</a>	Conformité pro-active (Produit en dehors du scope légal RoHS UE)

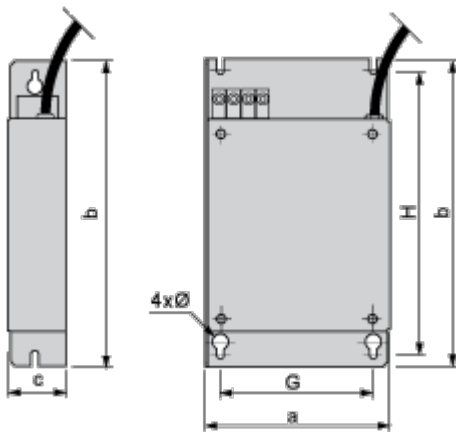
### Use Again

 <b>Réemballer et réusiner</b>	
Reprise	Non

## Encombrements

### Filtres CEM additionnels d'entrée

---



#### Dimensions en mm

a	b	c	G	H	Ø
107	195	42	85	180	4,5

#### Dimensions en pouces

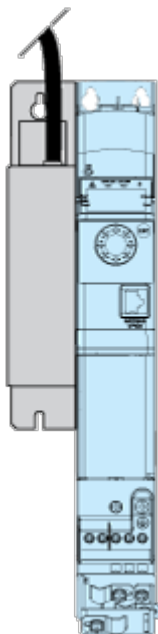
a	b	c	G	H	Ø
4,21	7,68	1,65	3,35	7,09	0,18

Montage et périmètre de sécurité

## Recommandations de montage

---

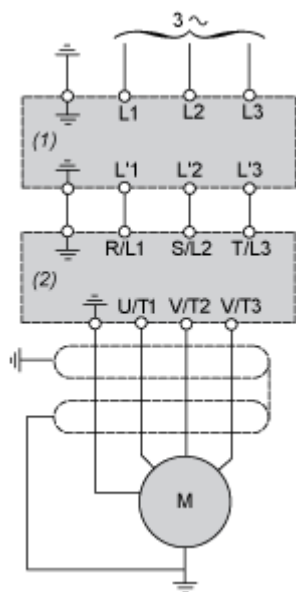
Montage du filtre sur le côté du variateur



Schémas de raccordement

## Schéma recommandé

---



- (1) Filtre
- (2) Variateur