

Fiche technique du produit

Spécifications



Altivar - filtre CEM - 10,1A - monophasé

VW3A4420

Statut commercial: Commercialisé

Principales

Gamme de produit	Lexium Altivar
Type de produit ou équipement	Filtre CEM d'entrée
Compatibilité de gamme	Altivar 32 Altivar Machine ATV320 Lexium 28 Lexium 32
Compatibilité produit	ATV32, 200-240 V, 0,18-0,75 kW LXM28A LXM32, monophasé, courant de ligne 2,9...5,4 A Variateur de vitesse ATV320...B à 0,18 kW, 200...240 V, monophasé Variateur de vitesse ATV320...B à 0,37 kW, 200...240 V, monophasé Variateur de vitesse ATV320...B à 0,55 kW, 200...240 V, monophasé Variateur de vitesse ATV320...B à 0,75 kW, 200...240 V, monophasé
Application spécifique du produit	Filtre d'interférence radio d'entrée
Emplacement de montage	Sur le côté du variateur de vitesse
Nombre de phases réseau	Monophasé

Complémentaires

Distance maximale entre les appareils	20 m se conformer à CEI 61800-3 catégorie C1 50 m se conformer à CEI 61800-3 catégorie C2
[In] courant assigné d'emploi	10,1 A
Pertes thermiques	3,7 W
Tension du réseau	200...240 V
Tolérance	- 15...10 %
Poids du produit	0,6 kg
Compatibilité filtre CEM	Type 020

Emballage

Type d'emballage 1	PCE
Nombre d'unité par paquet	1
Hauteur de l'emballage 1	5,000 cm
Largeur de l'emballage 1	18,200 cm
Longueur de l'emballage 1	23,200 cm
Poids de l'emballage (Kg)	466,000 g
Type d'emballage 2	S03
Nb produits dans l'emballage 2	11

Hauteur de l'emballage 2	30,000 cm
Largeur de l'emballage 2	30,000 cm
Longueur de l'emballage 2	40,000 cm
Poids de l'emballage 2	5,748 kg
Type d'emballage 3	P06
Nb produits dans l'emballage 3	88
Hauteur de l'emballage 3	75,000 cm
Largeur de l'emballage 3	60,000 cm
Longueur de l'emballage 3	80,000 cm
Poids de l'emballage 3	55,828 kg

Garantie contractuelle

Garantie	18 mois
----------	---------

Environmental Data

Schneider Electric vise à atteindre le statut de Net Zero d'ici 2050 grâce à des partenariats avec la chaîne logistique, des matériaux à faible impact et une circularité via notre campagne en cours "Use Better, Use Longer, Use Again" pour prolonger la durée de vie des produits et leur recyclabilité.

[Environmental Data expliquées >](#)

Use Better

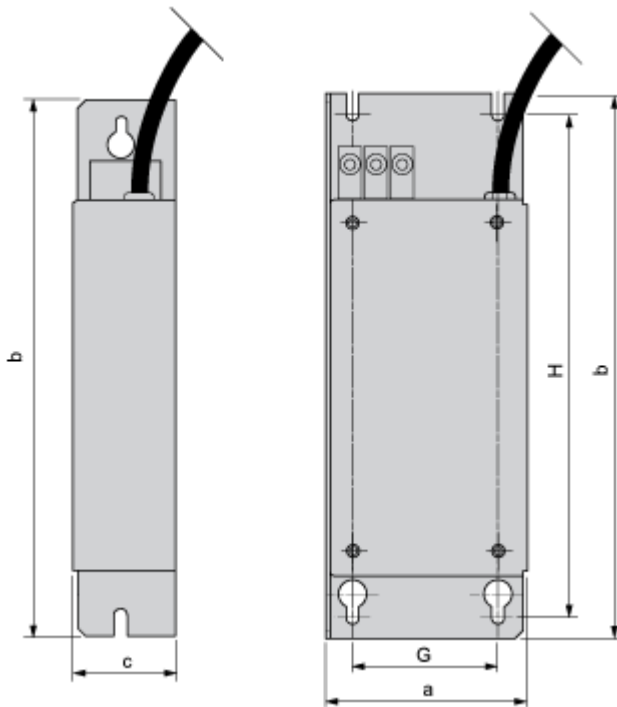
 Matières et Substances	
Emballage avec carton recyclé	Non
Emballage sans plastique	Non
Directive RoHS UE	Conformité pro-active (Produit en dehors du scope légal RoHS UE)

Use Again

 Réemballer et réusiner	
Reprise	Non

Encombrements

Filtres CEM additionnels d'entrée



Dimensions en mm

a	b	c	G	H	Ø
72	195	37	52	180	4,5

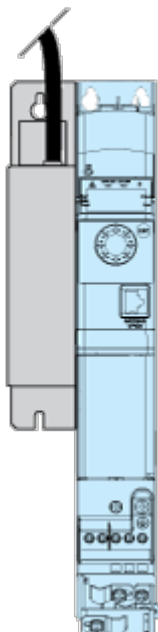
Dimensions en pouces

a	b	c	G	H	Ø
2,83	7,68	1,46	2,05	7,09	0,18

Montage et périmètre de sécurité

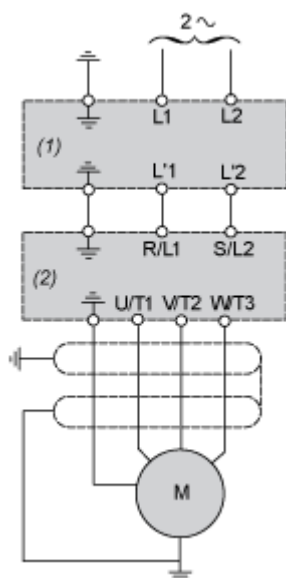
Recommandations de montage

Montage du filtre sur le côté du variateur



Schémas de raccordement

Schéma recommandé



- (1) Filtre
- (2) Variateur