

Fiche technique du produit

Spécifications



Altivar - Filtre emc

VW3A4417

Statut commercial: Commercialisé

Principales

Gamme de produit	Altivar
Type de produit ou équipement	Filtre CEM d'entrée
Compatibilité de gamme	Altivar 12
Compatibilité produit	ATV12H075F1 ATV12HU15M2 ATV12HU22M2
Application spécifique du produit	Filtre d'interférence radio d'entrée

Complémentaires

Poids du produit	1,455 kg
------------------	----------

Environnement

Normes	Environnement 1 catégorie C2 CEI 61800-3 Environnement 1 catégorie C3 CEI 61800-3 Environnement 2 catégorie C3 CEI 61800-3
--------	--

Emballage

Type d'emballage 1	PCE
Nombre d'unité par paquet	1
Hauteur de l'emballage 1	9,000 cm
Largeur de l'emballage 1	38,500 cm
Longueur de l'emballage 1	19,000 cm
Poids de l'emballage (Kg)	990,000 g
Type d'emballage 2	P06
Nb produits dans l'emballage 2	24
Hauteur de l'emballage 2	75,000 cm
Largeur de l'emballage 2	60,000 cm
Longueur de l'emballage 2	80,000 cm
Poids de l'emballage 2	32,500 kg

Garantie contractuelle

Garantie	18 mois
----------	---------

Environmental Data

Schneider Electric vise à atteindre le statut de Net Zero d'ici 2050 grâce à des partenariats avec la chaîne logistique, des matériaux à faible impact et une circularité via notre campagne en cours "Use Better, Use Longer, Use Again" pour prolonger la durée de vie des produits et leur recyclabilité.

[Environmental Data expliquées >](#)

Use Better

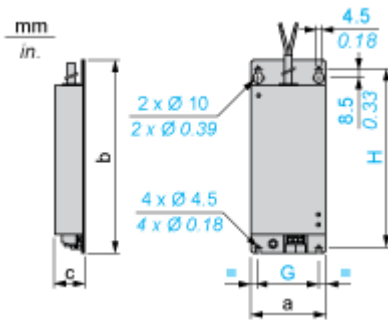
 Matières et Substances	
Emballage avec carton recyclé	Non
Emballage sans plastique	Non
Directive RoHS UE	Conformité pro-active (Produit en dehors du scope légal RoHS UE)

Use Again

 Réemballer et réusiner	
Reprise	Non

Encombrements

Dimensions



Dimensions en mm

a	b	c	G	H
117	184	40	97	170

Dimensions en in.

a	b	c	G	H
4,61	7,24	1,57	3,82	6,69