

# Fiche technique du produit

Spécifications



## Altivar - Filtre emc

VW3A4416

Statut commercial: Commercialisé

## Principales

Gamme de produit	Altivar
Type de produit ou équipement	Filtre CEM d'entrée
Compatibilité de gamme	Altivar 12
Compatibilité produit	ATV12H018F1 ATV12H018M2 ATV12H037F1 ATV12H037M2 ATV12H055M2 ATV12H075M2 ATV12P037F1 ATV12P037M2 ATV12P055M2 ATV12P075M2
Application spécifique du produit	Filtre d'interférence radio d'entrée

## Complémentaires

Poids du produit	1,12 kg
------------------	---------

## Environnement

Normes	Environnement 1 catégorie C2 CEI 61800-3 Environnement 1 catégorie C3 CEI 61800-3 Environnement 2 catégorie C3 CEI 61800-3
--------	--

## Emballage

Type d'emballage 1	PCE
Nombre d'unité par paquet	1
Hauteur de l'emballage 1	9,000 cm
Largeur de l'emballage 1	19,000 cm
Longueur de l'emballage 1	38,500 cm
Poids de l'emballage (Kg)	1,108 kg
Type d'emballage 2	P06
Nb produits dans l'emballage 2	24
Hauteur de l'emballage 2	75,000 cm
Largeur de l'emballage 2	60,000 cm
Longueur de l'emballage 2	80,000 cm
Poids de l'emballage 2	32,500 kg

## Garantie contractuelle



## Environmental Data

Schneider Electric vise à atteindre le statut de Net Zero d'ici 2050 grâce à des partenariats avec la chaîne logistique, des matériaux à faible impact et une circularité via notre campagne en cours "Use Better, Use Longer, Use Again" pour prolonger la durée de vie des produits et leur recyclabilité.

[Environmental Data expliquées >](#)

### Use Better

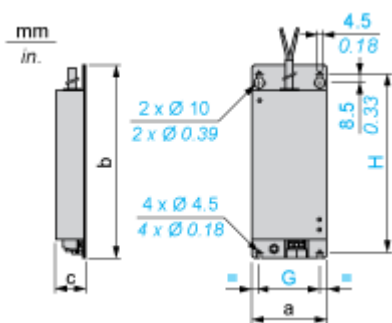
 <b>Matières et Substances</b>	
Emballage avec carton recyclé	Non
Emballage sans plastique	Non
<a href="#">Directive RoHS UE</a>	Conformité pro-active (Produit en dehors du scope légal RoHS UE)

### Use Again

 <b>Réemballer et réusiner</b>	
Reprise	Non

## Encombrements

### Dimensions



#### Dimensions en mm

a	b	c	G	H
75	194	30	61	180

#### Dimensions en in.

a	b	c	G	H
2,95	7,64	1,18	2,40	7,09