

Fiche technique du produit

Spécifications



Modicon TM - Ip67 canopen io block 16

TM7NCOM16B

Statut commercial: Commercialisé

Principales

| | |
|--------------------------------|--------------------------------|
| Gamme de produit | Modicon TM7 |
| Type de produit ou équipement | CANopen interface E/S |
| Compatibilité de gamme | Modicon LMC058 Modicon M258 |
| Matière du coffret | Plastique |
| Type de bus | CANopen |
| [Ue] tension assignée d'emploi | 24 V CC |
| Nombre d'entrées/sorties | 16 |
| Nombre de bloc entrée/sortie | 16 E/S |

Complémentaires

| | |
|------------------------------------|--|
| nombre entrées TOR | 0...16 configurable par logiciel |
| Entrée logique tension | 24 V |
| Type de tension d'entrée numérique | CC |
| Courant d'entrée TOR | 4,4 mA |
| Entrée logique | Positif |
| nombre sorties TOR | 0...16 sortie(s) configurable par logiciel |
| Sortie logique tension | 24 V |
| Type de tension entrée TOR | CC |
| Courant de sortie TOR | = 0,5 A |
| Type de sortie logique | Transistor |
| alimentation électrique du capteur | 24 V, 500 mA pour tous les canaux avec protection contre surcharge, court-circuit et inversion de polarité |
| Raccordement électrique | 1 connecteur mâle M12 - codage A - 5 voies pour bus CANopen IN 1 connecteur femelle M12 - codage B - 4 voies pour bus TM7 OUT 1 connecteur mâle M8 - 4 voies pour puissance IN 1 connecteur femelle M8 - 4 voies pour puissance OUT 1 connecteur femelle M12 - codage A - 5 voies pour bus CANopen OUT 16 connecteurs femelles M8 - 3 voies pour détecteur ou actuateur |
| Signalisation locale | 2 LEDs for diagnostic du bus 1 DEL for diagnostics de l'alimentation de l'actuateur 1 DEL for diagnostics de l'alimentation du capteur |
| Position de montage | Toutes positions |
| Mode de fixation | Par 2 vis |
| Poids du produit | 0,32 kg |

Clause de non responsabilité : Cette documentation n'est pas destinée à remplacer ni ne peut servir à déterminer l'adéquation ou la fiabilité de ces produits dans le cadre d'une application spécifique.

Environnement

| | |
|---|--|
| Normes | CEI 61131-2 |
| Certifications du produit | GOST-R C-Tick ATEX II 3g EEx nA II T5 cURus |
| Marquage | CE |
| Température de l'air ambiant en fonctionnement | -10...60 °C |
| Température de l'air ambiant de stockage | -25...85 °C |
| Humidité relative | 5...95 % sans condensation ni chute d'eau |
| Degré de pollution | 2 conforme à CEI 60664 |
| Degré de protection IP | IP67 conforming to CEI 61131-2 |
| Altitude de fonctionnement | 0...2000 m |
| Altitude de stockage | 0...3000 m |
| Tenue aux vibrations | 7,5 mm amplitude constante (f= 2...8 Hz) conforming to CEI 60721-3-5 Classe 5M3 2 gn accélération constante (f= 8...200 Hz) conforming to CEI 60721-3-5 Classe 5M3 4 gn accélération constante (f= 200...500 Hz) conforming to CEI 60721-3-5 Classe 5M3 |
| Tenue aux chocs mécaniques | 30 gn pour 11 ms se conformer à CEI 60721-3-5 Classe 5M3 |
| Tenue aux décharges électrostatiques | 6 kV en contact se conformer à IEC 61000-4-2 8 kV dans l'air se conformer à IEC 61000-4-2 |
| tenue aux champs électromagnétiques rayonnés | 10 V/m 0,08...2 Hz se conformer à IEC 61000-4-3 1 V/m 2...2,7 Hz se conformer à IEC 61000-4-3 |
| Tenue aux transitoires rapides | 2 kV se conformer à IEC 61000-4-4 (alimentation puissance) 1 kV se conformer à IEC 61000-4-4 (entrée/sortie) 1 kV se conformer à IEC 61000-4-4 (câble blindé) |
| Tenue aux surtensions pour circuit DC 24 V | 1 kV alimentation (mode commun) se conformer à IEC 61000-4-5 0,5 kV alimentation (mode différentiel) se conformer à IEC 61000-4-5 1 kV liens non blindés (mode commun) se conformer à IEC 61000-4-5 0,5 kV liens non blindés (mode différentiel) se conformer à IEC 61000-4-5 1 kV liens blindés (mode commun) se conformer à IEC 61000-4-5 0,5 kV liens blindés (mode différentiel) se conformer à IEC 61000-4-5 |
| Compatibilité électromagnétique | EN/CEI 61000-4-6 |
| Perturbation radiée/conduite | CISPR11 |

Emballage

| | |
|---------------------------------------|-----------|
| Type d'emballage 1 | PCE |
| Nombre d'unité par paquet | 1 |
| Hauteur de l'emballage 1 | 4,500 cm |
| Largeur de l'emballage 1 | 5,500 cm |
| Longueur de l'emballage 1 | 17,800 cm |
| Poids de l'emballage (Kg) | 381,000 g |
| Type d'emballage 2 | S02 |
| Nb produits dans l'emballage 2 | 24 |
| Hauteur de l'emballage 2 | 15,000 cm |
| Largeur de l'emballage 2 | 30,000 cm |
| Longueur de l'emballage 2 | 40,000 cm |
| Poids de l'emballage 2 | 9,555 kg |

Garantie contractuelle

Garantie

18 mois

Environmental Data

Schneider Electric vise à atteindre le statut de Net Zero d'ici 2050 grâce à des partenariats avec la chaîne logistique, des matériaux à faible impact et une circularité via notre campagne en cours "Use Better, Use Longer, Use Again" pour prolonger la durée de vie des produits et leur recyclabilité.

[Environmental Data expliquées >](#)

Empreinte environnementale

Profil environnemental du produit (PEP)

[Profil environnemental du Produit](#)

Use Better

Matières et Substances

Emballage avec carton recyclé

Non

Emballage sans plastique

Oui

[Directive RoHS UE](#)

Conformité pro-active (Produit en dehors du scope légal RoHS UE)

Régulation REACH

[Déclaration REACH](#)

sans PVC

Oui

Use Again

Réemballer et réuser

Profil de circularité

[Informations de fin de vie](#)

Reprise

Non

WEEE Label

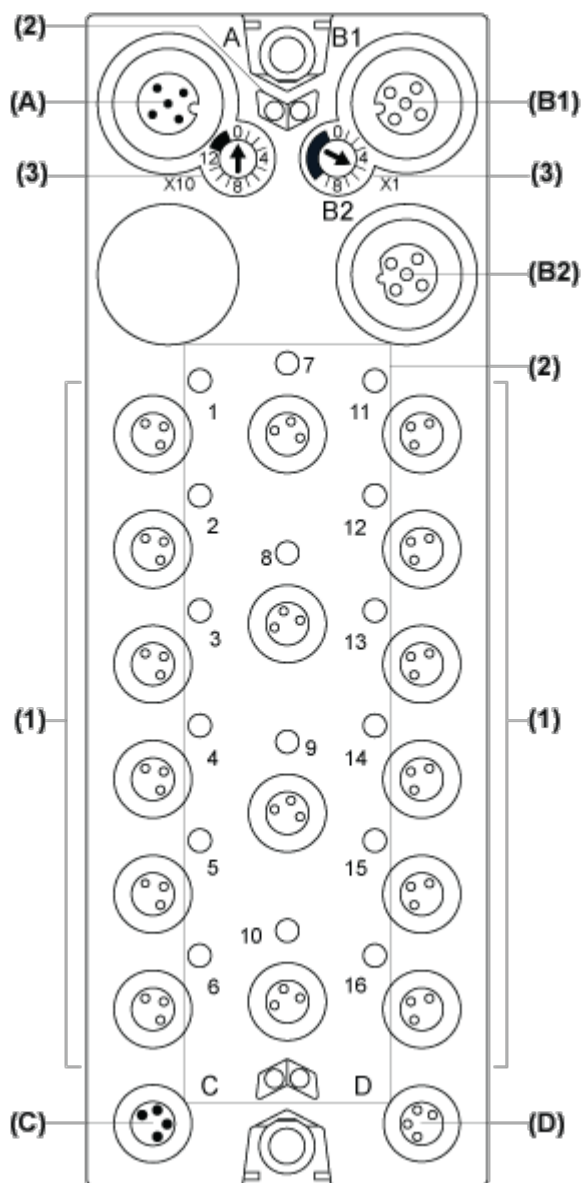


Sur le marché de l'Union Européenne, le produit doit être mis au rebut selon un protocole spécifique de collecte des déchets et ne jamais être jeté dans une poubelle d'ordures ménagères.

Présentation

Bloc d'E/S d'interface CANopen TM7

Description



- (A) Connecteur IN de bus CANopen
- (B1) Connecteur OUT de bus CANopen
- (B2) Connecteur OUT du bus TM7
- (C) Connecteur IN de l'alimentation 24 Vcc
- (D) Connecteur OUT de l'alimentation 24 Vcc
- (1) Connecteurs d'entrée/sortie
- (2) Voyants d'état de de voie
- (3) Commutateurs rotatifs de paramétrage d'adresse CANopen

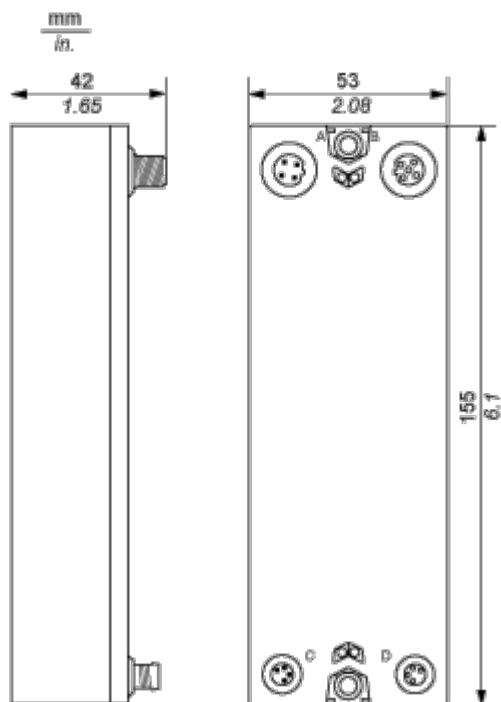
Affectations des connecteurs et des voies

| Connecteurs d'E/S | Types de voie | Voies |
|-------------------|---------------|---------|
| 1 | Entrée/sortie | I0/Q0 |
| 2 | Entrée/sortie | I1/Q1 |
| 3 | Entrée/sortie | I2/Q2 |
| 4 | Entrée/sortie | I3/Q3 |
| 5 | Entrée/sortie | I4/Q4 |
| 6 | Entrée/sortie | I5/Q5 |
| 7 | Entrée/sortie | I6/Q6 |
| 8 | Entrée/sortie | I7/Q7 |
| 9 | Entrée/sortie | I8/Q8 |
| 10 | Entrée/sortie | I9/Q9 |
| 11 | Entrée/sortie | I10/Q10 |
| 12 | Entrée/sortie | I11/Q11 |
| 13 | Entrée/sortie | I12/Q12 |
| 14 | Entrée/sortie | I13/Q13 |
| 15 | Entrée/sortie | I14/Q14 |
| 16 | Entrée/sortie | I15/Q15 |

Encombremments

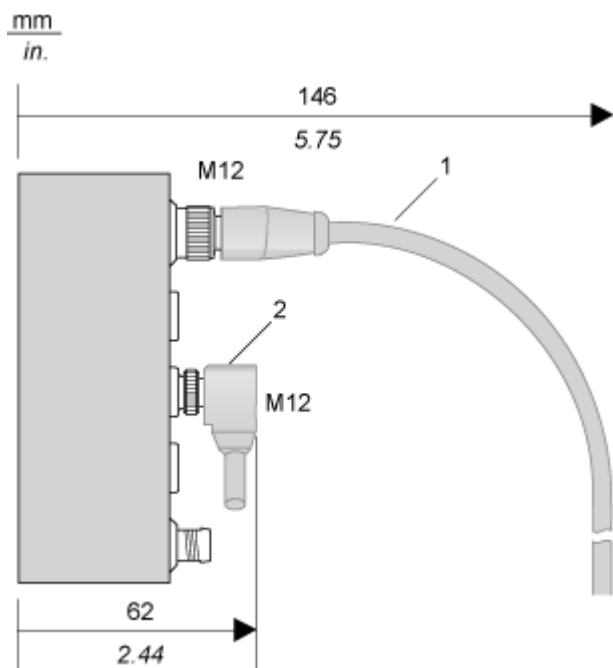
Bloc TM7 de taille 2

Dimensions



Montage et périmètre de sécurité

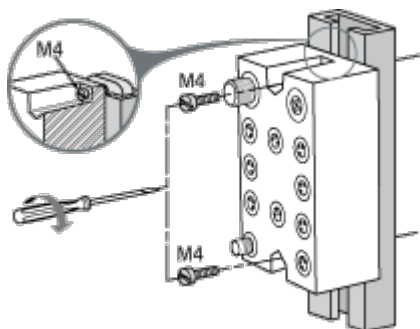
Espacement requis



- 1 Câble droit
- 2 Câble coudé

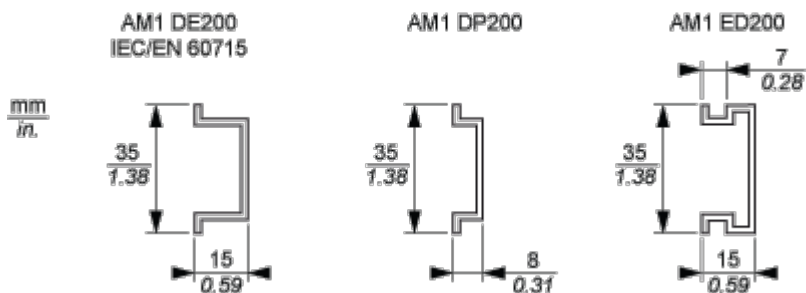
Instructions d'installation

Bloc TM7 sur un cadre en aluminium



NOTE : Le couple de serrage maximum des vis M4 requises est de 0,6 N.m (5.3 lbf-in).

Bloc TM7 sur un rail DIN

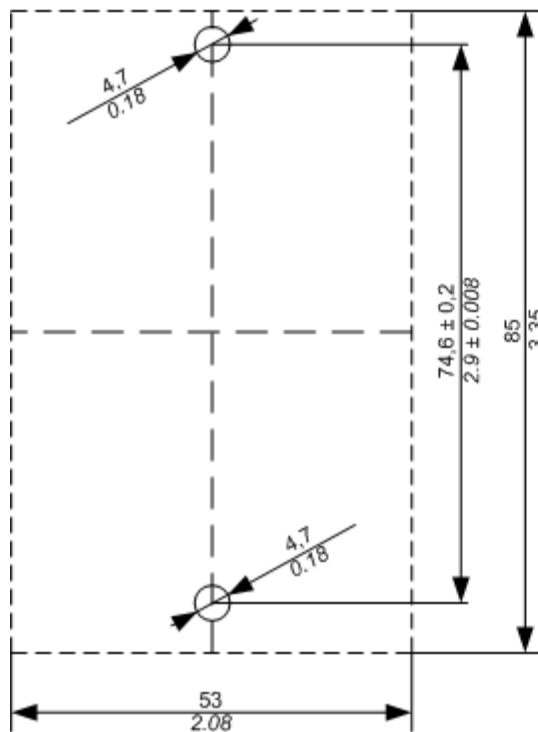


NOTE : Seuls les blocs de taille 1 (la plus petite) peuvent être installés sur un rail DIN avec la plaque de montage TM7ACMP.

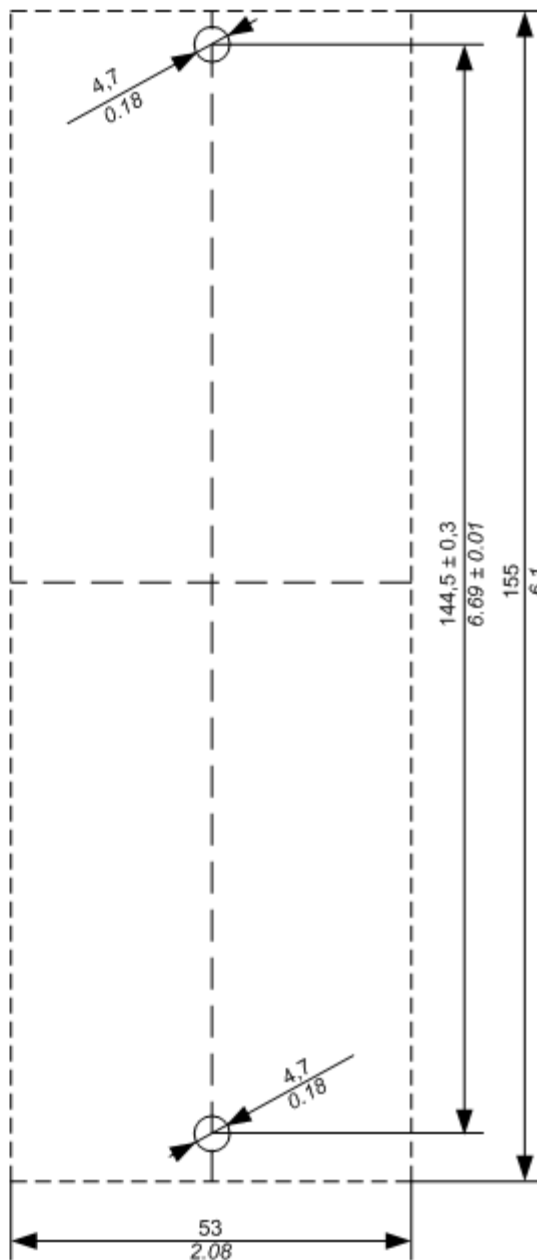
Bloc TM7 directement sur la machine

Gabarit de perçage du bloc :

mm
in.



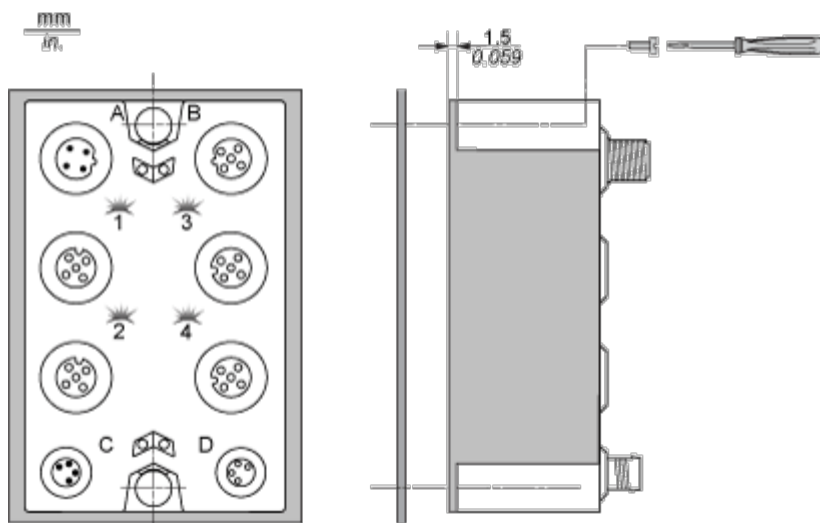
(1)



(2)

- (1) Taille 1
- (2) Taille 2

L'épaisseur de la plaque d'embase doit être prise en compte lors de la définition de la longueur des vis.

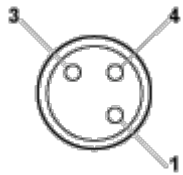


NOTE : Le couple de serrage maximum des vis M4 requises est de 0,6 N.m (5.3 lbf-in).

Schémas de raccordement

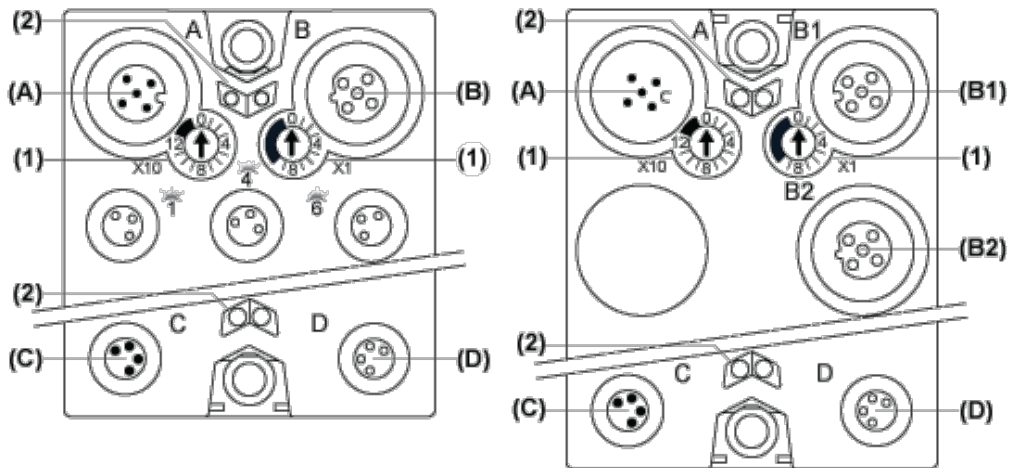
Schéma de câblage

Brochage des connecteurs d'E/S

| Connexion | Broche | Désignation |
|---|--------|---|
|  | 1 | Alimentation de capteur/actionneur 24 Vcc |
| | 3 | 0 Vcc |
| | 4 | DI/DO : signal d'entrée/sortie |

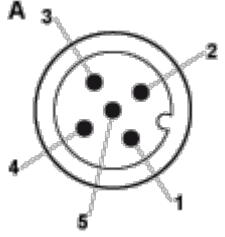
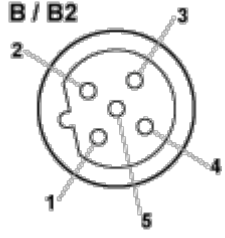

Broches et connecteurs CANopen

Affectations des connecteurs

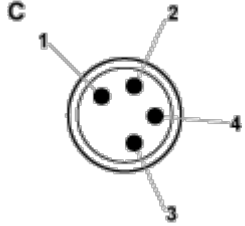
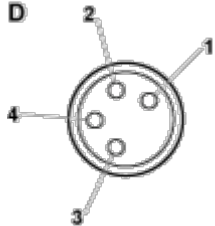


- (A) Connecteur IN de bus de terrain
- (B) et (B2) Connecteur M12 OUT de bus TM7
- (B1) Connecteur M12 OUT de bus CANopen
- (C) Connecteur IN de l'alimentation 24 Vcc
- (D) Connecteur OUT de l'alimentation 24 Vcc
- (1) Commmutateurs rotatifs de paramétrage d'adresse
- (2) Voyants d'état

Brochage

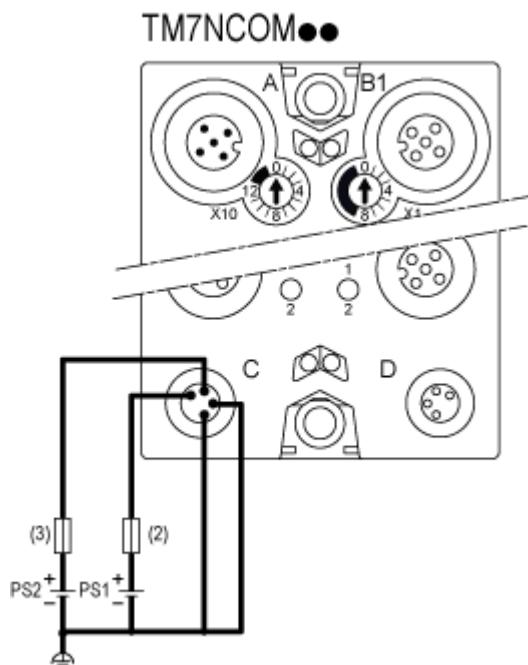
| Connecteurs | Broche | Désignation |
|---|--------|--------------------|
|  | 1 | CAN_SHLD |
| | 2 | (CAN_V+) |
| | 3 | CAN_GND |
| | 4 | CAN_H |
| | 5 | CAN_L |
|  | 1 | TM7 V+ |
| | 2 | Données du bus TM7 |
| | 3 | TM7 0V |
| | 4 | Données du bus TM7 |
| | 5 | N.C. |
|  | 1 | CAN_SHLD |

| Connecteurs | Broche | Désignation |
|-------------|--------|-------------|
| | 2 | (CAN_V+) |
| | 3 | CAN_GND |
| | 4 | CAN_H |
| | 5 | CAN_L |

| Connecteurs | Broche | Désignation |
|--|--------|-------------------------------------|
|  <p>C</p> | 1 | Alimentation principale 24 Vcc |
| | 2 | Segment d'alimentation d'E/S 24 Vcc |
| | 3 | 0 Vcc |
| | 4 | 0 Vcc |
|  <p>D</p> | 1 | Segment d'alimentation d'E/S 24 Vcc |
| | 2 | Segment d'alimentation d'E/S 24 Vcc |
| | 3 | 0 Vcc |
| | 4 | 0 Vcc |

Câblage de l'alimentation

| Connexions | 2 alimentations |
|---|-----------------|
| Alimentation principale 24 Vcc qui génère le courant pour le bus d'alimentation TM7 | PS1 |
| Segment d'alimentation des E/S 24 Vcc | PS2 |

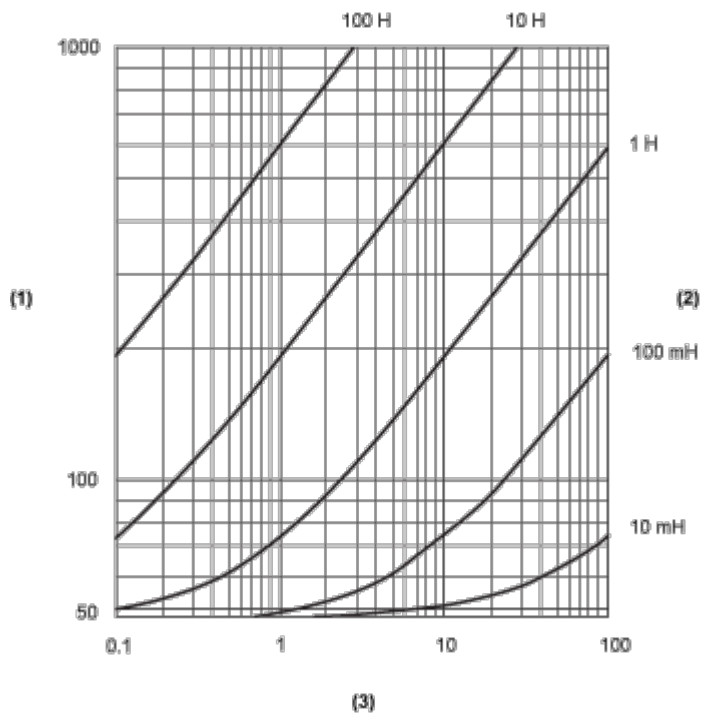


- (2) Fusible externe type T à action retardée 1 A, 250 V ¹
- (3) Fusible externe type T à action retardée 4 A max. 250 V
- PS1 Alimentation principale isolée externe, 24 Vcc
- PS2 Alimentation d'E/S isolée externe, 24 Vcc

¹ Fusible limité à 1 A par PDB, fusible maximum limité à 5 A avec quatre PDB interconnectés au maximum. S'il y a moins de quatre PDB, choisissez le fusible en conséquence.

Courbes de performance

Commutation des caractéristiques de charge inductive



- (1) Résistance de charge en Ω
- (2) Inductance de charge en H
- (3) Cycles de fonctionnement maxi. / seconde