

# Fiche technique du produit

Spécifications



## Modicon TM - Ip67 canopen io block 8 d

TM7NCOM08B

Statut commercial: Commercialisé

### Principales

Gamme de produit	Modicon TM7
Type de produit ou équipement	CANopen interface E/S
Compatibilité de gamme	Modicon LMC058 Modicon M258
Matière du coffret	Plastique
Type de bus	CANopen
[Ue] tension assignée d'emploi	24 V CC
Nombre d'entrées/sorties	8
Nombre de bloc entrée/sortie	8 E/S

### Complémentaires

nombre entrées TOR	0...8 configurable par logiciel
Entrée logique tension	24 V
Type de tension d'entrée numérique	CC
Courant d'entrée TOR	4,4 mA
Entrée logique	Positif
nombre sorties TOR	0...8 sortie(s) configurable par logiciel
Sortie logique tension	24 V
Type de tension entrée TOR	CC
Courant de sortie TOR	= 0,5 A
Type de sortie logique	Transistor
alimentation électrique du capteur	24 V, 500 mA pour tous les canaux avec protection contre surcharge, court-circuit et inversion de polarité
Raccordement électrique	1 connecteur mâle M12 - codage A - 5 voies pour bus CANopen IN 1 connecteur femelle M12 - codage B - 4 voies pour bus TM7 OUT 8 connecteurs femelles M8 - 3 voies pour détecteur ou actuateur 1 connecteur mâle M8 - 4 voies pour puissance IN 1 connecteur femelle M8 - 4 voies pour puissance OUT
Signalisation locale	2 LEDs for diagnostic du bus 1 DEL for diagnostics de l'alimentation de l'actuateur 1 DEL for diagnostics de l'alimentation du capteur
Position de montage	Toutes positions
Mode de fixation	Par 2 vis
Poids du produit	0,195 kg

Clause de non responsabilité : Cette documentation n'est pas destinée à remplacer ni ne peut servir à déterminer l'adéquation ou la fiabilité de ces produits dans le cadre d'une application spécifique.

# Environnement

<b>Normes</b>	CEI 61131-2
<b>Certifications du produit</b>	cURus ATEX II 3g EEx nA II T5 GOST-R C-Tick
<b>Marquage</b>	CE
<b>Température de l'air ambiant en fonctionnement</b>	-10...60 °C
<b>Température de l'air ambiant de stockage</b>	-25...85 °C
<b>Humidité relative</b>	5...95 % sans condensation ni chute d'eau
<b>Degré de pollution</b>	2 conforme à CEI 60664
<b>Degré de protection IP</b>	IP67 conforming to CEI 61131-2
<b>Altitude de fonctionnement</b>	0...2000 m
<b>Altitude de stockage</b>	0...3000 m
<b>Tenue aux vibrations</b>	7,5 mm amplitude constante (f= 2...8 Hz) conforming to CEI 60721-3-5 Classe 5M3 2 gn accélération constante (f= 8...200 Hz) conforming to CEI 60721-3-5 Classe 5M3 4 gn accélération constante (f= 200...500 Hz) conforming to CEI 60721-3-5 Classe 5M3
<b>Tenue aux chocs mécaniques</b>	30 gn pour 11 ms se conformer à CEI 60721-3-5 Classe 5M3
<b>Tenue aux décharges électrostatiques</b>	6 kV en contact se conformer à IEC 61000-4-2 8 kV dans l'air se conformer à IEC 61000-4-2
<b>tenue aux champs électromagnétiques rayonnés</b>	10 V/m 0,08...2 Hz se conformer à IEC 61000-4-3 1 V/m 2...2,7 Hz se conformer à IEC 61000-4-3
<b>Tenue aux transitoires rapides</b>	2 kV se conformer à IEC 61000-4-4 (alimentation puissance) 1 kV se conformer à IEC 61000-4-4 (entrée/sortie) 1 kV se conformer à IEC 61000-4-4 (câble blindé)
<b>Tenue aux surtensions pour circuit DC 24 V</b>	1 kV alimentation (mode commun) se conformer à IEC 61000-4-5 0,5 kV alimentation (mode différentiel) se conformer à IEC 61000-4-5 1 kV liens non blindés (mode commun) se conformer à IEC 61000-4-5 0,5 kV liens non blindés (mode différentiel) se conformer à IEC 61000-4-5 1 kV liens blindés (mode commun) se conformer à IEC 61000-4-5 0,5 kV liens blindés (mode différentiel) se conformer à IEC 61000-4-5
<b>Compatibilité électromagnétique</b>	EN/CEI 61000-4-6
<b>Perturbation radiée/conduite</b>	CISPR11

# Emballage

<b>Type d'emballage 1</b>	PCE
<b>Nombre d'unité par paquet</b>	1
<b>Hauteur de l'emballage 1</b>	5,000 cm
<b>Largeur de l'emballage 1</b>	5,900 cm
<b>Longueur de l'emballage 1</b>	10,600 cm
<b>Poids de l'emballage (Kg)</b>	217,000 g
<b>Type d'emballage 2</b>	S02
<b>Nb produits dans l'emballage 2</b>	24
<b>Hauteur de l'emballage 2</b>	15,000 cm
<b>Largeur de l'emballage 2</b>	30,000 cm
<b>Longueur de l'emballage 2</b>	40,000 cm
<b>Poids de l'emballage 2</b>	5,682 kg

# Garantie contractuelle

---

Garantie

18 mois

## Environmental Data

Schneider Electric vise à atteindre le statut de Net Zero d'ici 2050 grâce à des partenariats avec la chaîne logistique, des matériaux à faible impact et une circularité via notre campagne en cours "Use Better, Use Longer, Use Again" pour prolonger la durée de vie des produits et leur recyclabilité.

[Environmental Data expliquées >](#)

### Empreinte environnementale

Profil environnemental du produit (PEP)

[Profil environnemental du Produit](#)

### Use Better

#### Matières et Substances

Emballage avec carton recyclé

Non

Emballage sans plastique

Oui

[Directive RoHS UE](#)

Conformité pro-active (Produit en dehors du scope légal RoHS UE)

Régulation REACH

[Déclaration REACH](#)

sans PVC

Oui

### Use Again

#### Réemballer et réuser

Profil de circularité

[Informations de fin de vie](#)

Reprise

Non

WEEE Label

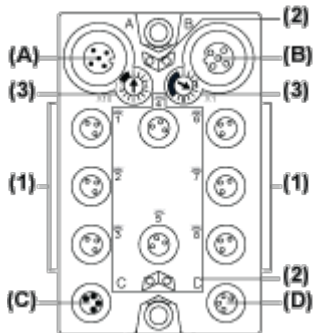


Sur le marché de l'Union Européenne, le produit doit être mis au rebut selon un protocole spécifique de collecte des déchets et ne jamais être jeté dans une poubelle d'ordures ménagères.

## Présentation

### Bloc d'E/S d'interface CANopen TM7

### Description



- (A) Connecteur IN de bus CANopen
- (B) Connecteur OUT du bus TM7
- (C) Connecteur IN de l'alimentation 24 Vcc
- (D) Connecteur OUT de l'alimentation 24 Vcc
- (1) Connecteurs d'entrée/sortie
- (2) Voyants d'état de de voie
- (3) Commutateurs rotatifs de paramétrage d'adresse CANopen

### Affectations des connecteurs et des voies

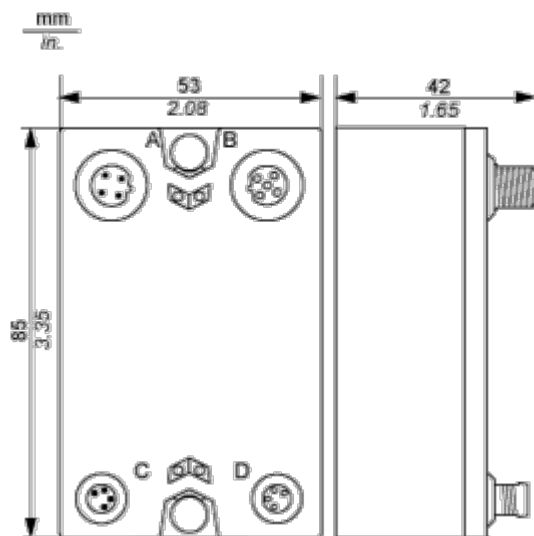
Connecteurs d'E/S	Types de voie	Voies
1	Entrée/sortie	I0/Q0
2	Entrée/sortie	I1/Q1
3	Entrée/sortie	I2/Q2
4	Entrée/sortie	I3/Q3
5	Entrée/sortie	I4/Q4
6	Entrée/sortie	I5/Q5
7	Entrée/sortie	I6/Q6
8	Entrée/sortie	I7/Q7

Encombremments

Bloc TM7 de taille1

---

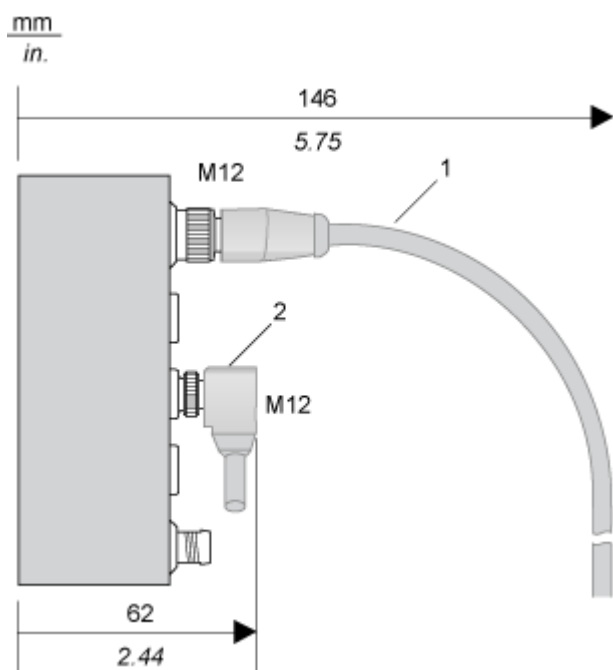
## Dimensions



Montage et périmètre de sécurité

## Espacement requis

---

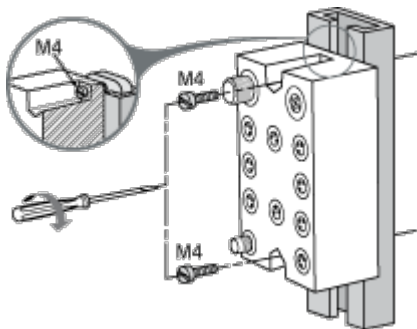


- 1 Câble droit
- 2 Câble coudé

## Instructions d'installation

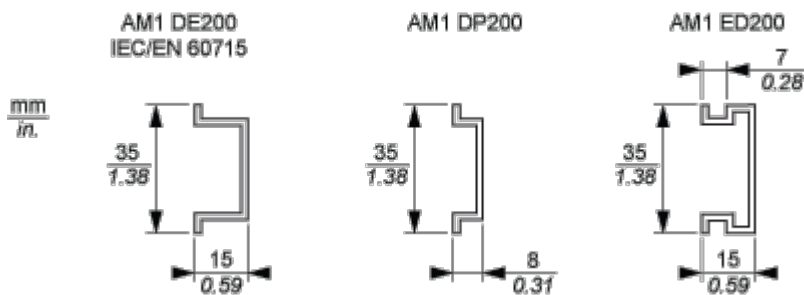
---

### Bloc TM7 sur un cadre en aluminium



**NOTE :** Le couple de serrage maximum des vis M4 requises est de 0,6 N.m (5.3 lbf-in).

### Bloc TM7 sur un rail DIN

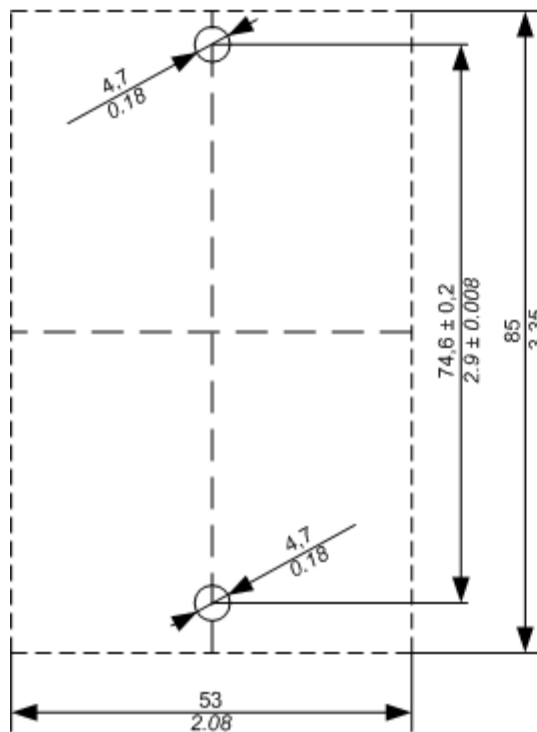


**NOTE :** Seuls les blocs de taille 1 (la plus petite) peuvent être installés sur un rail DIN avec la plaque de montage TM7ACMP.

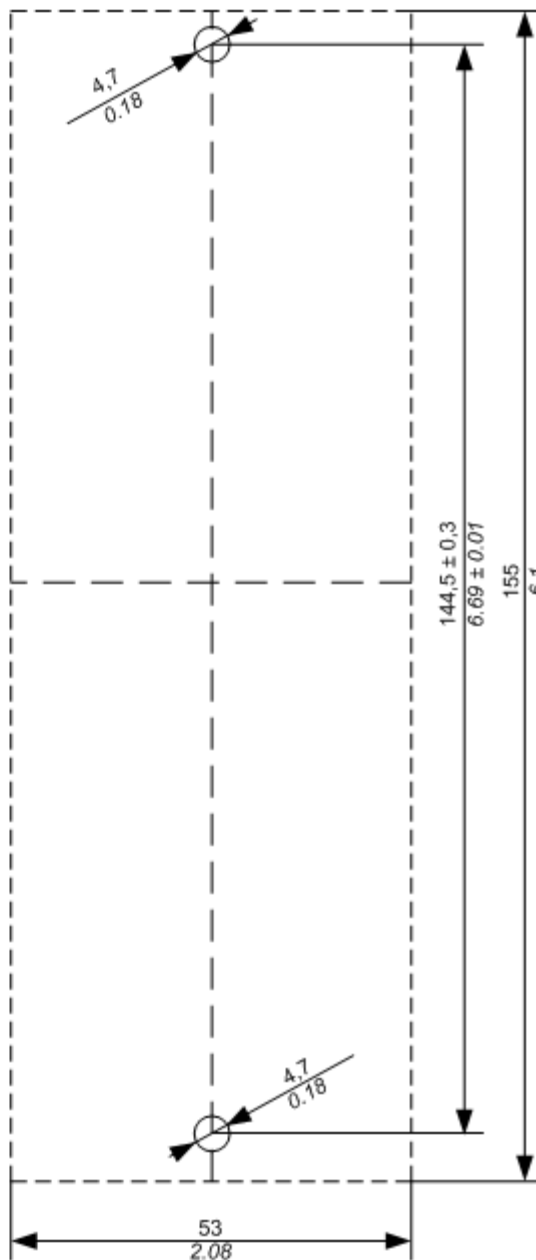
### Bloc TM7 directement sur la machine

Gabarit de perçage du bloc :

mm  
in.



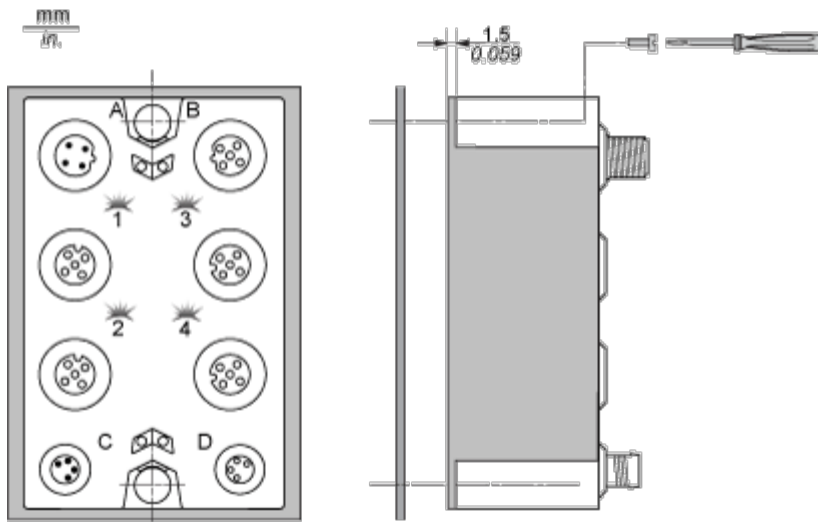
(1)



(2)

- (1) Taille 1
- (2) Taille 2

L'épaisseur de la plaque d'embase doit être prise en compte lors de la définition de la longueur des vis.



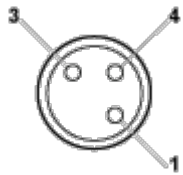
**NOTE :** Le couple de serrage maximum des vis M4 requises est de 0,6 N.m (5.3 lbf-in).

Schémas de raccordement

## Schéma de câblage

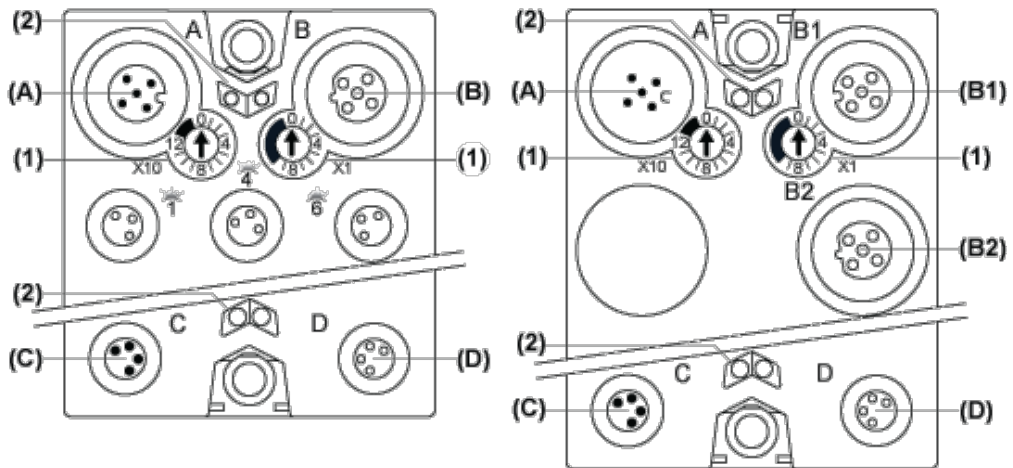
---

### Brochage des connecteurs d'E/S

Connexion	Broche	Désignation
	1	Alimentation de capteur/actionneur 24 Vcc
	3	0 Vcc
	4	DI/DO : signal d'entrée/sortie

## Broches et connecteurs CANopen

### Affectations des connecteurs

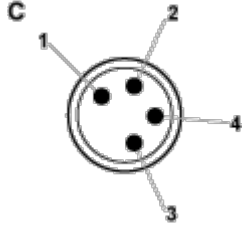
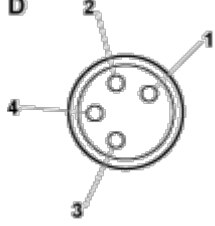


- (A) Connecteur IN de bus de terrain
- (B) et (B2) Connecteur M12 OUT de bus TM7
- (B1) Connecteur M12 OUT de bus CANopen
- (C) Connecteur IN de l'alimentation 24 Vcc
- (D) Connecteur OUT de l'alimentation 24 Vcc
- (1) Commmutateurs rotatifs de paramétrage d'adresse
- (2) Voyants d'état

### Brochage

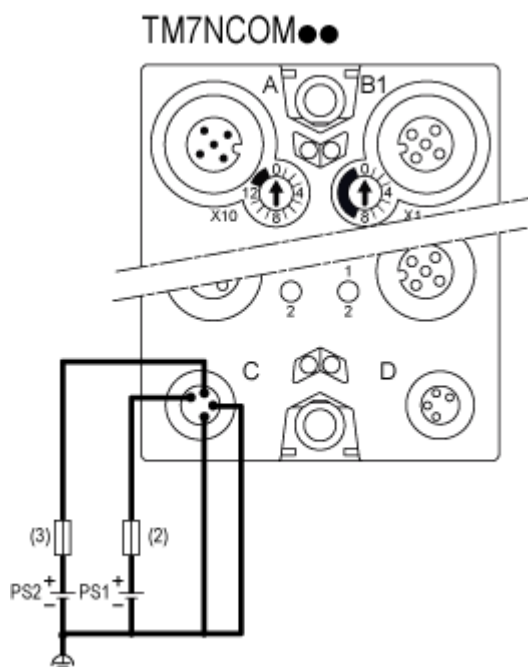
Connecteurs	Broche	Désignation
	1	CAN_SHLD
	2	(CAN_V+)
	3	CAN_GND
	4	CAN_H
	5	CAN_L
	1	TM7 V+
	2	Données du bus TM7
	3	TM7 0V
	4	Données du bus TM7
	5	N.C.
	1	CAN_SHLD

Connecteurs	Broche	Désignation
	2	(CAN_V+)
	3	CAN_GND
	4	CAN_H
	5	CAN_L

Connecteurs	Broche	Désignation
	1	Alimentation principale 24 Vcc
	2	Segment d'alimentation d'E/S 24 Vcc
	3	0 Vcc
	4	0 Vcc
	1	Segment d'alimentation d'E/S 24 Vcc
	2	Segment d'alimentation d'E/S 24 Vcc
	3	0 Vcc
	4	0 Vcc

## Câblage de l'alimentation

Connexions	2 alimentations
Alimentation principale 24 Vcc qui génère le courant pour le bus d'alimentation TM7	PS1
Segment d'alimentation des E/S 24 Vcc	PS2



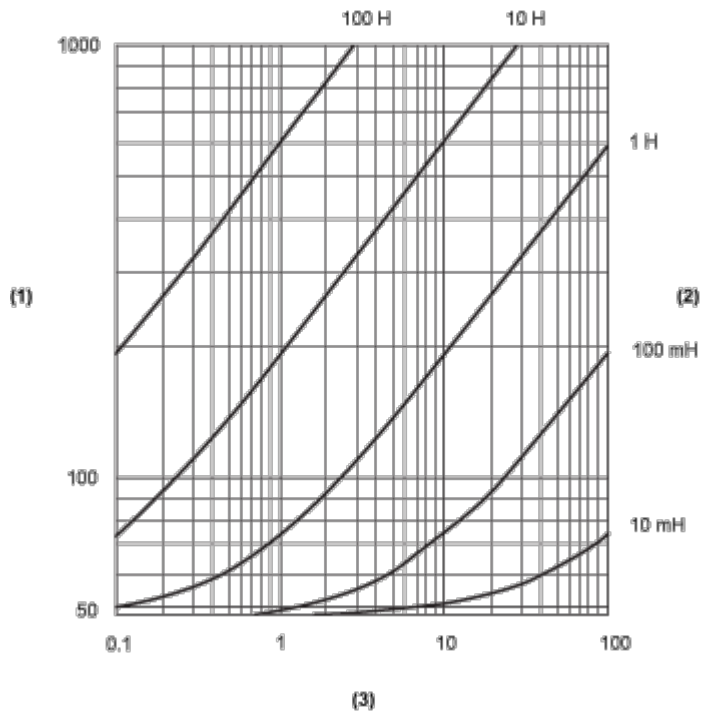
- (2) Fusible externe type T à action retardée 1 A, 250 V <sup>1</sup>
- (3) Fusible externe type T à action retardée 4 A max. 250 V
- PS1 Alimentation principale isolée externe, 24 Vcc
- PS2 Alimentation d'E/S isolée externe, 24 Vcc

<sup>1</sup> Fusible limité à 1 A par PDB, fusible maximum limité à 5 A avec quatre PDB interconnectés au maximum. S'il y a moins de quatre PDB, choisissez le fusible en conséquence.

## Courbes de performance

### Commutation des caractéristiques de charge inductive

---



- (1) Résistance de charge en  $\Omega$
- (2) Inductance de charge en H
- (3) Cycles de fonctionnement maxi. / seconde