

Fiche technique du produit

Spécifications



Modicon TM - Ip67 exp. block 8di 24vdc

TM7BDI8B

Statut commercial: Commercialisé

Principales

Gamme de produit	Modicon TM7
Type de produit ou équipement	Bloc d'extension d'E/S discrète
Compatibilité de gamme	Modicon LMC058 Modicon M258
Matière du coffret	Plastique
Type de bus	Bus TM7
[Ue] tension assignée d'emploi	24 V CC
Nombre d'entrées/sorties	8
Nombre de bloc entrée/sortie	8 E

Complémentaires

nombre entrées TOR	8
Entrée logique tension	24 V
Type de tension d'entrée numérique	CC
Courant d'entrée TOR	7 mA
Entrée logique	Positif
alimentation électrique du capteur	24 V, 500 mA pour tous les canaux avec protection contre surcharge, court-circuit et inversion de polarité
Raccordement électrique	1 connecteur mâle M12 - codage B - 4 voies pour bus IN 1 connecteur femelle M12 - codage B - 4 voies pour bus OUT 1 connecteur mâle M8 - 4 voies pour puissance IN 1 connecteur femelle M8 - 4 voies pour puissance OUT 8 connecteurs femelles M8 - 3 voies pour détecteur
Signalisation locale	2 LEDs for diagnostic du bus 2 LEDs for diagnostics de l'alimentation du capteur
Position de montage	Toutes positions
Mode de fixation	Par 2 vis
Poids du produit	0,18 kg

Environnement

Normes	CEI 61131-2
Certifications du produit	C-Tick ATEX II 3g EEx nA II T5 cURus GOST-R
Marquage	CE

Température de l'air ambiant en fonctionnement	-10...60 °C
Température de l'air ambiant de stockage	-25...85 °C
Humidité relative	5...95 % sans condensation ni chute d'eau
Degré de pollution	2 conforme à CEI 60664
Degré de protection IP	IP67 conforming to CEI 61131-2
Altitude de fonctionnement	0...2000 m
Altitude de stockage	0...3000 m
Tenue aux vibrations	7,5 mm amplitude constante (f= 2...8 Hz) conforming to CEI 60721-3-5 Classe 5M3 2 gn accélération constante (f= 8...200 Hz) conforming to CEI 60721-3-5 Classe 5M3 4 gn accélération constante (f= 200...500 Hz) conforming to CEI 60721-3-5 Classe 5M3
Tenue aux chocs mécaniques	30 gn pour 11 ms se conformer à CEI 60721-3-5 Classe 5M3
Compatibilité électromagnétique	Test d'immunité aux transitoires électriques rapides, 4 kV avec contact conforme à IEC 61000-4-2 Test d'immunité aux transitoires électriques rapides, 8 kV dans l'air conforme à IEC 61000-4-2 Sensibilité aux champs électromagnétiques, 1 V/m 2...2,7 GHz conforme à IEC 61000-4-3 Sensibilité aux champs électromagnétiques, 10 V/m 80...2000 MHz conforme à IEC 61000-4-3 Test d'immunité aux transitoires électriques rapides/en salves, 2 kV alimentation puissance conforme à IEC 61000-4-4 Test d'immunité aux transitoires électriques rapides/en salves, 1 kV entrée/sortie conforme à IEC 61000-4-4 Test d'immunité aux transitoires électriques rapides/en salves, 1 kV câble blindé conforme à IEC 61000-4-4 Test d'immunité aux ondes de choc 1,2/50 µs, 0,5 kV alimentation (mode commun) conforme à IEC 61000-4-5 Test d'immunité aux ondes de choc 1,2/50 µs, 1 kV alimentation (mode différentiel) conforme à IEC 61000-4-5 Test d'immunité aux ondes de choc 1,2/50 µs, 0,5 kV liens non blindés (mode commun) conforme à IEC 61000-4-5 Test d'immunité aux ondes de choc 1,2/50 µs, 1 kV liens non blindés (mode différentiel) conforme à IEC 61000-4-5 Test d'immunité aux ondes de choc 1,2/50 µs, 0,5 kV liens blindés (mode commun) conforme à IEC 61000-4-5 Test d'immunité aux ondes de choc 1,2/50 µs, 1 kV liens blindés (mode différentiel) conforme à IEC 61000-4-5 Perturbations RF conduites conforme à IEC 61000-4-6 Émissions transmises par conduction et rayonnées conforme à CISPR 11

Emballage

Type d'emballage 1	PCE
Nombre d'unité par paquet	1
Hauteur de l'emballage 1	5,000 cm
Largeur de l'emballage 1	5,900 cm
Longueur de l'emballage 1	10,600 cm
Poids de l'emballage (Kg)	200,000 g
Type d'emballage 2	S02
Nb produits dans l'emballage 2	24
Hauteur de l'emballage 2	15,000 cm
Largeur de l'emballage 2	30,000 cm
Longueur de l'emballage 2	40,000 cm
Poids de l'emballage 2	5,048 kg

Garantie contractuelle

Garantie

18 mois

Environmental Data

Schneider Electric vise à atteindre le statut de Net Zero d'ici 2050 grâce à des partenariats avec la chaîne logistique, des matériaux à faible impact et une circularité via notre campagne en cours "Use Better, Use Longer, Use Again" pour prolonger la durée de vie des produits et leur recyclabilité.

[Environmental Data expliquées >](#)

Empreinte environnementale

Profil environnemental du produit (PEP)

[Profil environnemental du Produit](#)

Use Better

Matières et Substances

Emballage avec carton recyclé

Non

Emballage sans plastique

Oui

[Directive RoHS UE](#)

Conformité pro-active (Produit en dehors du scope légal RoHS UE)

Régulation REACH

[Déclaration REACH](#)

sans PVC

Oui

Use Again

Réemballer et réuser

Profil de circularité

[Informations de fin de vie](#)

Reprise

Non

WEEE Label

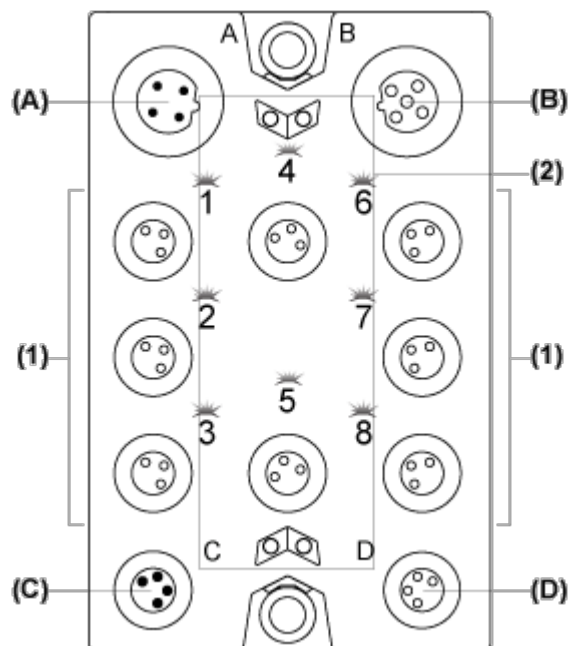


Sur le marché de l'Union Européenne, le produit doit être mis au rebut selon un protocole spécifique de collecte des déchets et ne jamais être jeté dans une poubelle d'ordures ménagères.

Présentation

Bloc d'entrée numérique

Description



- (A) Connecteur IN du bus TM7
- (B) Connecteur OUT du bus TM7
- (C) Connecteur IN de l'alimentation 24 Vcc
- (D) Connecteur OUT de l'alimentation 24 Vcc
- (1) Connecteurs d'entrée
- (2) Voyants d'état

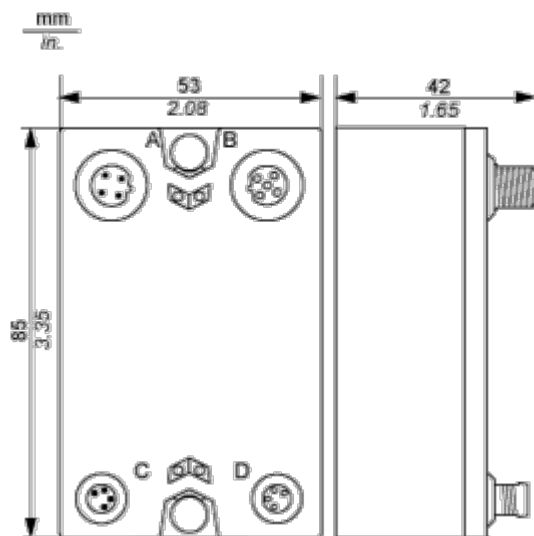
Affectations des connecteurs et des voies

Connecteurs d'entrée	Type de voie	Voies
1	Entrée	I0
2	Entrée	I1
3	Entrée	I2
4	Entrée	I3
5	Entrée	I4
6	Entrée	I5
7	Entrée	I6
8	Entrée	I7

Encombrements

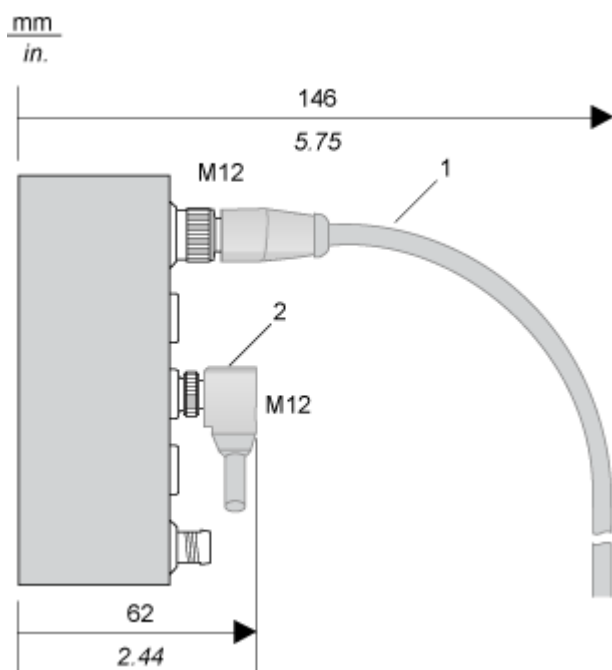
Bloc TM7 de taille1

Dimensions



Montage et périmètre de sécurité

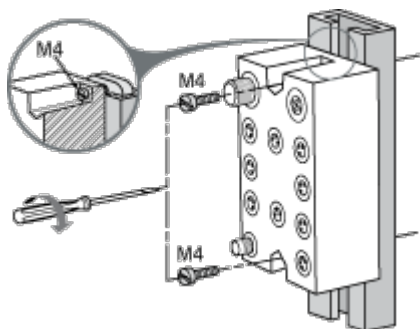
Espacement requis



- 1 Câble droit
- 2 Câble coudé

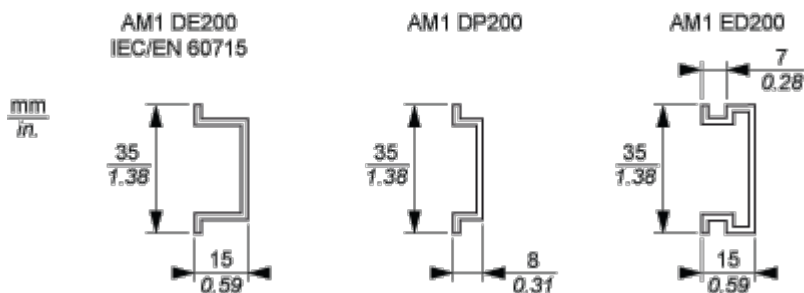
Instructions d'installation

Bloc TM7 sur un cadre en aluminium



NOTE : Le couple de serrage maximum des vis M4 requises est de 0,6 N.m (5.3 lbf-in).

Bloc TM7 sur un rail DIN

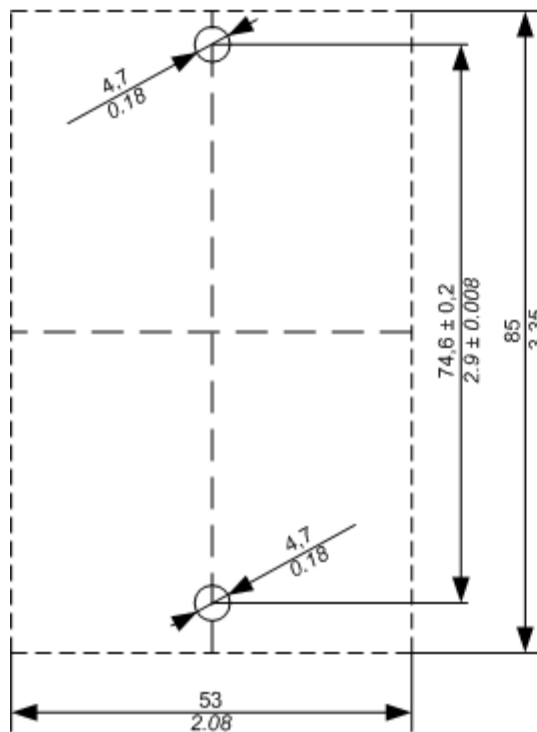


NOTE : Seuls les blocs de taille 1 (la plus petite) peuvent être installés sur un rail DIN avec la plaque de montage TM7ACMP.

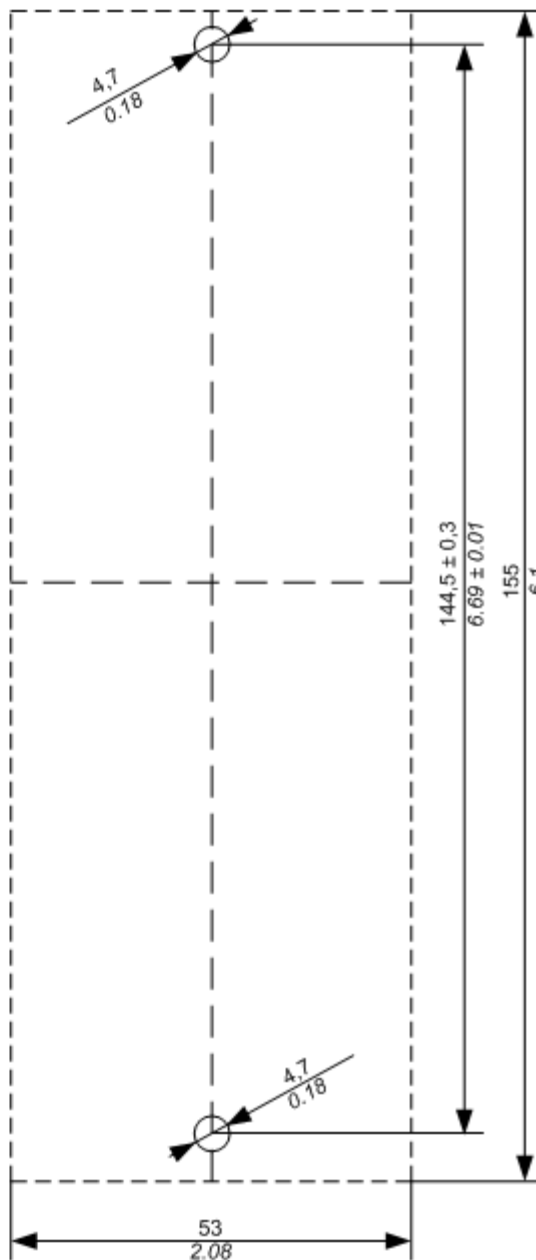
Bloc TM7 directement sur la machine

Gabarit de perçage du bloc :

mm
in.



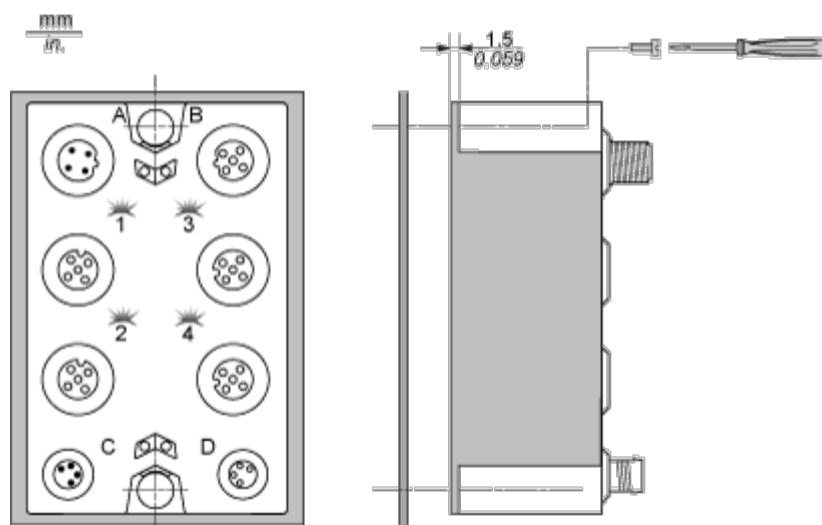
(1)



(2)

- (1) Taille 1
- (2) Taille 2

L'épaisseur de la plaque d'embase doit être prise en compte lors de la définition de la longueur des vis.

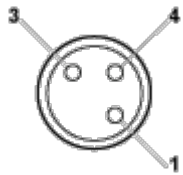


NOTE : Le couple de serrage maximum des vis M4 requises est de 0,6 N.m (5.3 lbf-in).

Schémas de raccordement

Schéma de câblage

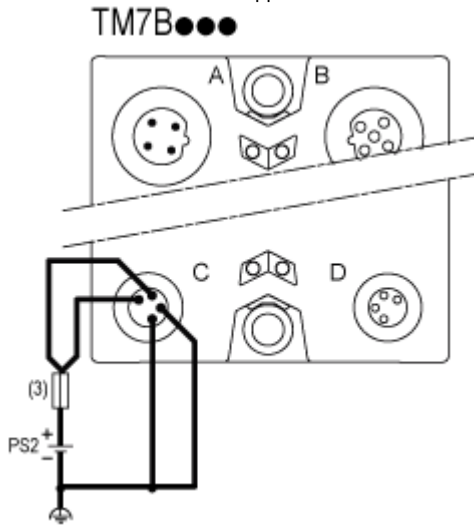
Brochage des connecteurs d'entrée

Connexion	Broche	Entrée M8
	1	Alimentation de capteur 24 Vcc
	3	0 Vcc
	4	DI : signal d'entrée

Câblage de l'alimentation

Quand vous fournissez du courant à un bloc d'E/S TM7 au moyen du connecteur OUT d'alimentation 24 Vcc du bloc d'E/S précédent, les deux blocs occupent le même segment d'alimentation d'E/S 24 Vcc. En revanche, si vous connectez une alimentation isolée externe au connecteur IN d'alimentation 24 Vcc d'un bloc d'E/S TM7, vous établissez un nouveau segment d'alimentation d'E/S 24 Vcc commençant par ce bloc d'E/S.

Bloc d'E/S câblé avec une alimentation 24 Vcc externe :



(3) Fusible externe type T à action retardée 8 A max. 250 V

PS2 Alimentation d'E/S isolée externe, 24 Vcc