

# Fiche technique du produit

Spécifications



## Modicon TM - Ip67 exp. block 4 ai 12 b

TM7BAI4VLA

Statut commercial: Commercialisé

### Principales

Gamme de produit	Modicon TM7
Type de produit ou équipement	Bloc d'extension E/S analogiques
Compatibilité de gamme	Modicon M258 Modicon LMC058
Matière du coffret	Plastique
Type de bus	Bus TM7
[Ue] tension assignée d'emploi	24 V CC
Nombre d'entrées/sorties	4
Nombre de bloc entrée/sortie	4 E

### Complémentaires

Nombre d'entrées analogiques	4
Type d'entrée analogique	Tension
Plage d'entrée analogique	+/- 10 V
Résolution d'entrée analogique	11 bits + sign
alimentation électrique du capteur	24 V, 500 mA pour tous les canaux avec protection contre surcharge, court-circuit et inversion de polarité
Raccordement électrique	1 connecteur mâle M12 - codage B - 4 voies pour bus IN 1 connecteur femelle M12 - codage B - 4 voies pour bus OUT 4 connecteurs femelles M12 - codage A - 5 voies pour détecteur 1 connecteur mâle M8 - 4 voies pour puissance IN 1 connecteur femelle M8 - 4 voies pour puissance OUT
Signalisation locale	2 LEDs for diagnostic du bus 2 LEDs for état capteur/actionneur d'alimentation électrique
Position de montage	Toutes positions
Mode de fixation	Par 2 vis
Poids du produit	0,2 kg

### Environnement

Normes	CEI 61131-2
Certifications du produit	cURus GOST-R ATEX II 3g EEx nA II T5 C-Tick
Marquage	CE
Température de l'air ambiant en fonctionnement	-10...60 °C

Température de l'air ambiant de stockage	-25...85 °C
Humidité relative	5...95 % sans condensation ni chute d'eau
Degré de pollution	2 conforme à CEI 60664
Degré de protection IP	IP67 conforming to CEI 61131-2
Altitude de fonctionnement	0...2000 m
Altitude de stockage	0...3000 m
Tenue aux vibrations	7,5 mm amplitude constante (f= 2...8 Hz) conforming to CEI 60721-3-5 Classe 5M3 2 gn accélération constante (f= 8...200 Hz) conforming to CEI 60721-3-5 Classe 5M3 4 gn accélération constante (f= 200...500 Hz) conforming to CEI 60721-3-5 Classe 5M3
Tenue aux chocs mécaniques	30 gn pour 11 ms se conformer à CEI 60721-3-5 Classe 5M3
Tenue aux décharges électrostatiques	6 kV en contact se conformer à IEC 61000-4-2 8 kV dans l'air se conformer à IEC 61000-4-2
tenue aux champs électromagnétiques rayonnés	10 V/m 0,08...2 Hz se conformer à IEC 61000-4-3 1 V/m 2...2,7 Hz se conformer à IEC 61000-4-3
Tenue aux transitoires rapides	2 kV se conformer à IEC 61000-4-4 (alimentation puissance) 1 kV se conformer à IEC 61000-4-4 (entrée/sortie) 1 kV se conformer à IEC 61000-4-4 (câble blindé)
Tenue aux surtensions pour circuit DC 24 V	1 kV alimentation (mode commun) se conformer à IEC 61000-4-5 0,5 kV alimentation (mode différentiel) se conformer à IEC 61000-4-5 1 kV liens non blindés (mode commun) se conformer à IEC 61000-4-5 0,5 kV liens non blindés (mode différentiel) se conformer à IEC 61000-4-5 1 kV liens blindés (mode commun) se conformer à IEC 61000-4-5 0,5 kV liens blindés (mode différentiel) se conformer à IEC 61000-4-5
Compatibilité électromagnétique	EN/CEI 61000-4-6
Perturbation radiée/conduite	CISPR11

## Emballage

Type d'emballage 1	PCE
Nombre d'unité par paquet	1
Hauteur de l'emballage 1	5,000 cm
Largeur de l'emballage 1	6,000 cm
Longueur de l'emballage 1	10,500 cm
Poids de l'emballage (Kg)	216,000 g
Type d'emballage 2	S02
Nb produits dans l'emballage 2	24
Hauteur de l'emballage 2	15,000 cm
Largeur de l'emballage 2	30,000 cm
Longueur de l'emballage 2	40,000 cm
Poids de l'emballage 2	5,525 kg

## Garantie contractuelle

Garantie	18 mois
----------	---------

## Environmental Data

Schneider Electric vise à atteindre le statut de Net Zero d'ici 2050 grâce à des partenariats avec la chaîne logistique, des matériaux à faible impact et une circularité via notre campagne en cours "Use Better, Use Longer, Use Again" pour prolonger la durée de vie des produits et leur recyclabilité.

[Environmental Data expliquées >](#)

### Empreinte environnementale

Profil environnemental du produit (PEP)

[Profil environnemental du Produit](#)

### Use Better

#### Matières et Substances

Emballage avec carton recyclé

Non

Emballage sans plastique

Oui

[Directive RoHS UE](#)

Conformité pro-active (Produit en dehors du scope légal RoHS UE)

Régulation REACH

[Déclaration REACH](#)

sans PVC

Oui

### Use Again

#### Réemballer et réuser

Profil de circularité

[Informations de fin de vie](#)

Reprise

Non

WEEE Label

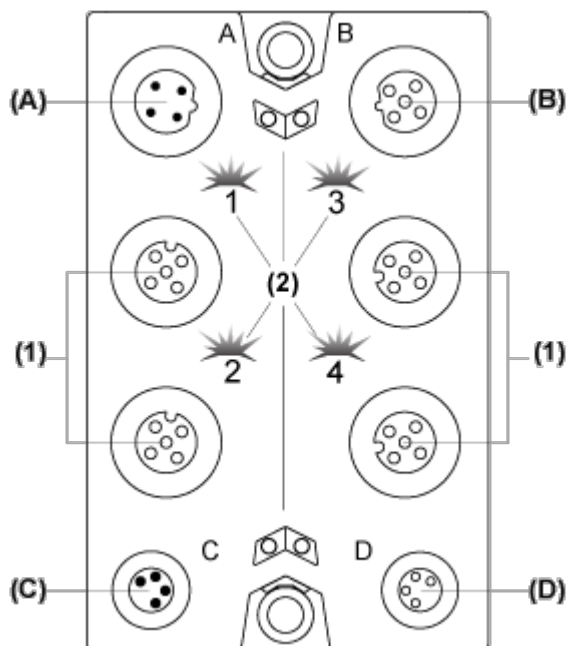


Sur le marché de l'Union Européenne, le produit doit être mis au rebut selon un protocole spécifique de collecte des déchets et ne jamais être jeté dans une poubelle d'ordures ménagères.

## Présentation

### Bloc d'entrée analogique

### Description



- (A) Connecteur IN du bus TM7
- (B) Connecteur OUT du bus TM7
- (C) Connecteur IN de l'alimentation 24 Vcc
- (D) Connecteur OUT de l'alimentation 24 Vcc
- (1) Connecteurs d'entrée
- (2) Voyants d'état

### Affectations des connecteurs et des voies

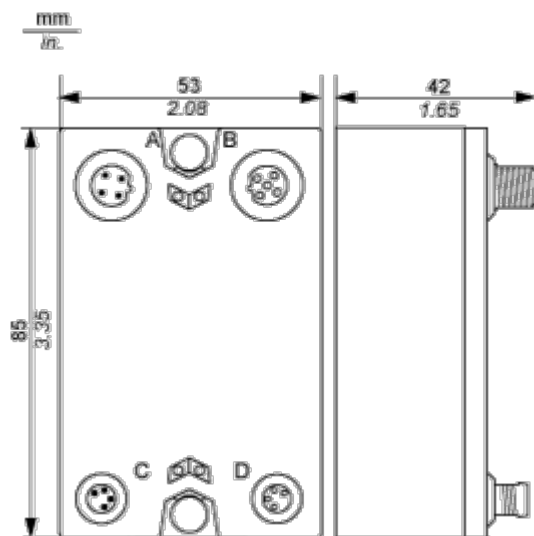
Connecteurs d'entrée	Type de voie	Voies
1	Entrée	I0
2	Entrée	I1
3	Entrée	I2
4	Entrée	I3

Encombrements

Bloc TM7 de taille1

---

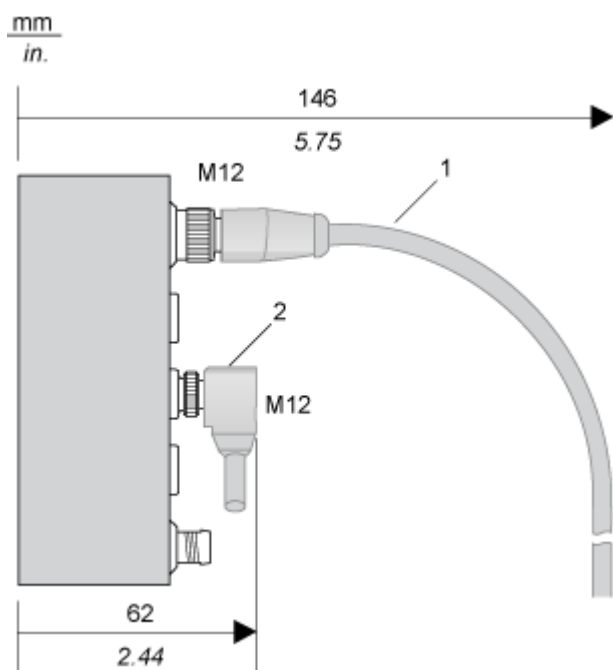
## Dimensions



Montage et périmètre de sécurité

## Espacement requis

---

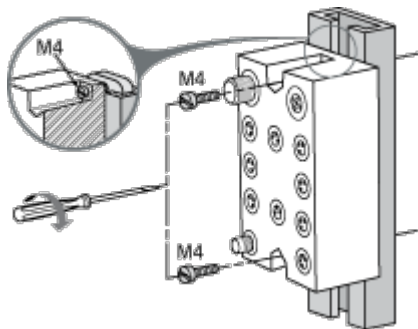


- 1 Câble droit
- 2 Câble coudé

## Instructions d'installation

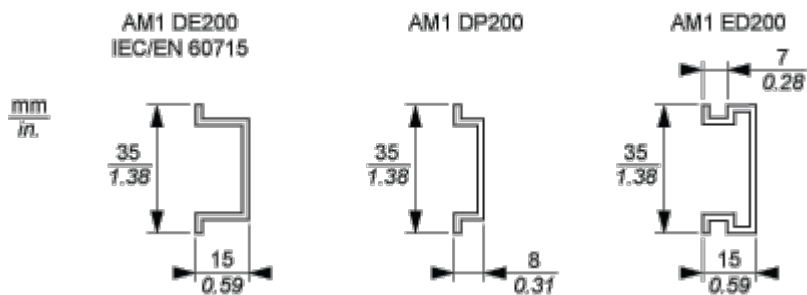
---

### Bloc TM7 sur un cadre en aluminium



**NOTE :** Le couple de serrage maximum des vis M4 requises est de 0,6 N.m (5.3 lbf-in).

### Bloc TM7 sur un rail DIN

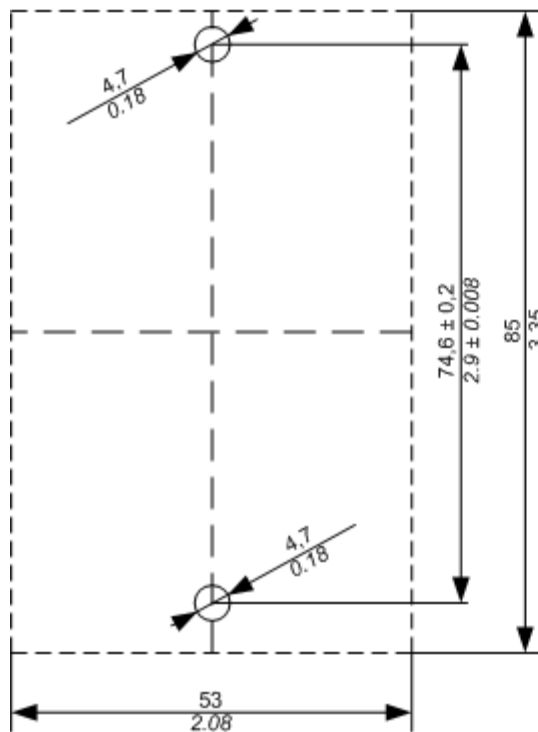


**NOTE :** Seuls les blocs de taille 1 (la plus petite) peuvent être installés sur un rail DIN avec la plaque de montage TM7ACMP.

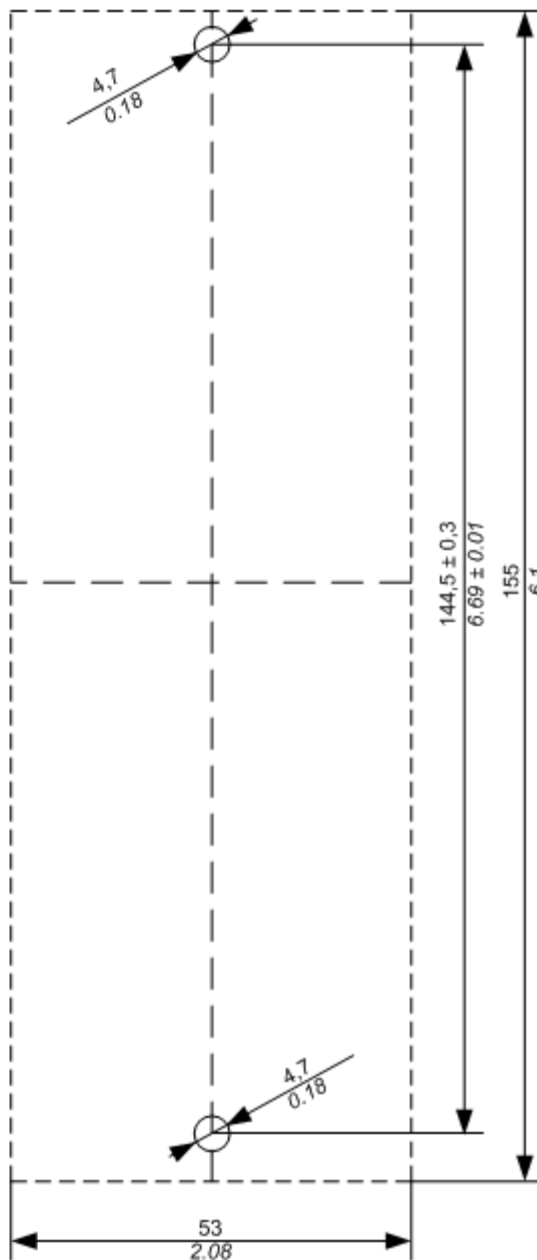
### Bloc TM7 directement sur la machine

Gabarit de perçage du bloc :

mm  
in.



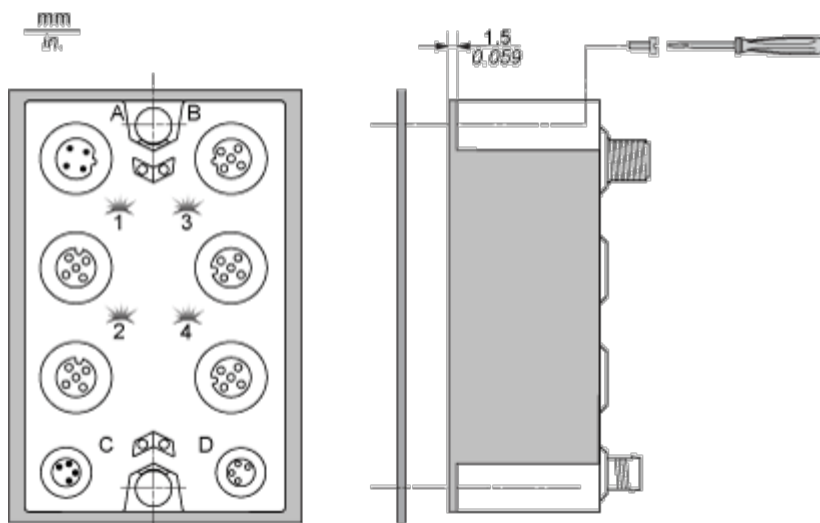
(1)



(2)

- (1) Taille 1
- (2) Taille 2

L'épaisseur de la plaque d'embase doit être prise en compte lors de la définition de la longueur des vis.



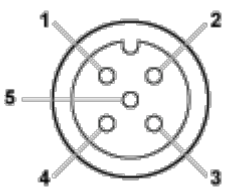
**NOTE :** Le couple de serrage maximum des vis M4 requises est de 0,6 N.m (5.3 lbf-in).

Schémas de raccordement

## Schéma de câblage

---

### Brochage des connecteurs d'entrée

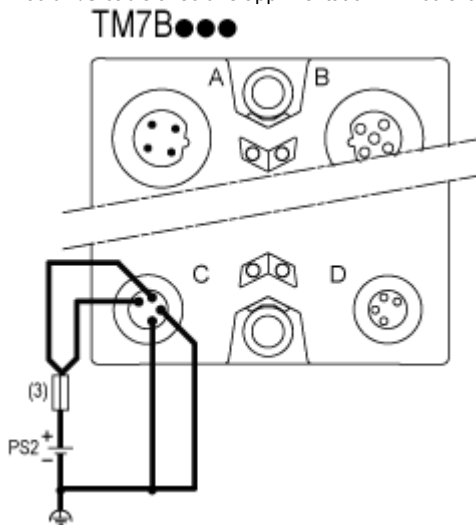
Connexion	Broche	Entrée M12
	1	Alimentation de capteur 24 Vcc
	2	Entrée analogique +
	3	0 Vcc
	4	Entrée analogique -
	5	Blindage

## Câblage de l'alimentation

---

Quand vous fournissez du courant à un bloc d'E/S TM7 au moyen du connecteur OUT d'alimentation 24 Vcc du bloc d'E/S précédent, les deux blocs occupent le même segment d'alimentation d'E/S 24 Vcc. En revanche, si vous connectez une alimentation isolée externe au connecteur IN d'alimentation 24 Vcc d'un bloc d'E/S TM7, vous établissez un nouveau segment d'alimentation d'E/S 24 Vcc commençant par ce bloc d'E/S.

Bloc d'E/S câblé avec une alimentation 24 Vcc externe :



(3) Fusible externe type T à action retardée 8 A max. 250 V

PS2 Alimentation d'E/S isolée externe, 24 Vcc