

Fiche technique du produit

Spécifications



Modicon M258 - Mod. pwr distrib. 24vdc g

TM5SPS1

Statut commercial: Commercialisé

Principales

Gamme de produit	Modicon TM5
Type de produit ou équipement	Module distribution de puissance
Application spécifique du produit	Alimente des modules d'E/S 24 V CC

Complémentaires

Compatibilité de gamme	Modicon M258 Modicon LMC058
Compatibilité produit	Contrôleur logique Contrôleur de mouvement
[Us] tension d'alimentation	24 V
Type de réseau	CC
Courant fourni	10 A pour segment de puissance E/S
Puissance dissipée maximale en W	0,8 W
Couleur	Gris
Protection contre les courts-circuits	10 A fusible externe
Consommation électrique	= 25 mA 24 V CC
Marquage	CE

Environnement

Normes	CSA C22.2 No 142 CSA C22.2 No 213 UL 508 CEI 61131-2
Certifications du produit	GOST-R C-Tick cULus CSA
Température de l'air ambiant pour le fonctionnement	-10...55 °C sans déclassement (installation à l'horizontale) 55...60 °C avec facteur de réduction (installation à l'horizontale) -10...50 °C (installation à la verticale)
Température de l'air ambiant de stockage	-25...70 °C
Humidité relative	5...95 % sans condensation
Altitude de fonctionnement	0...2000 m
Altitude de stockage	0...3000 m
Tenue aux vibrations	1 gn à 8,4...150 Hz sur rail DIN 3,5 mm à 5...8,4 Hz sur rail DIN
Tenue aux chocs mécaniques	15 gn pour 11 ms

Tenue aux décharges électrostatiques	4 kV avec contact se conformer à EN/IEC 61000-4-2 8 kV dans l'air se conformer à EN/IEC 61000-4-2
Tenue aux champs électromagnétiques rayonnés	1 V/m 2...2,7 GHz se conformer à EN/IEC 61000-4-3 10 V/m 80...2000 MHz se conformer à EN/IEC 61000-4-3
Tenue aux transitoires rapides	1 kV se conformer à EN/CEI 61000-4-5 (E/S) 1 kV se conformer à EN/CEI 61000-4-5 (câble blindé) 2 kV se conformer à EN/CEI 61000-4-5 (câbles d'alimentation)
Tenue aux ondes de choc	0,5 kV mode différentiel se conformer à EN/IEC 61000-4-5 1 kV mode commun se conformer à EN/IEC 61000-4-5
Compatibilité électromagnétique	EN/CEI 61000-4-6
Perturbation radiée/conduite	CISPR11

Emballage

Type d'emballage 1	PCE
Nombre d'unité par paquet	1
Hauteur de l'emballage 1	2,000 cm
Largeur de l'emballage 1	6,000 cm
Longueur de l'emballage 1	10,600 cm
Poids de l'emballage (Kg)	35,000 g
Type d'emballage 2	S02
Nb produits dans l'emballage 2	97
Hauteur de l'emballage 2	15,000 cm
Largeur de l'emballage 2	30,000 cm
Longueur de l'emballage 2	40,000 cm
Poids de l'emballage 2	3,847 kg

Garantie contractuelle

Garantie	18 mois
-----------------	---------

Environmental Data

Schneider Electric vise à atteindre le statut de Net Zero d'ici 2050 grâce à des partenariats avec la chaîne logistique, des matériaux à faible impact et une circularité via notre campagne en cours "Use Better, Use Longer, Use Again" pour prolonger la durée de vie des produits et leur recyclabilité.

[Environmental Data expliquées >](#)

Empreinte environnementale

Profil environnemental du produit (PEP)

[Profil environnemental du Produit](#)

Use Better

Matières et Substances

Emballage avec carton recyclé

Non

Emballage sans plastique

Oui

[Directive RoHS UE](#)

Conformité pro-active (Produit en dehors du scope légal RoHS UE)

Régulation REACH

[Déclaration REACH](#)

sans PVC

Oui

Use Again

Réemballer et réuser

Profil de circularité

[Informations de fin de vie](#)

Reprise

Non

WEEE Label

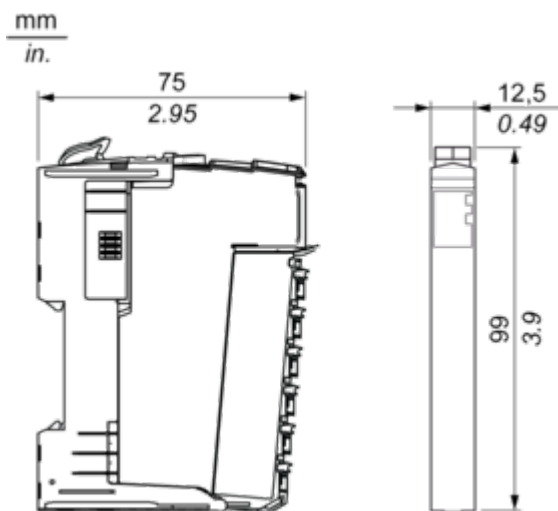


Sur le marché de l'Union Européenne, le produit doit être mis au rebut selon un protocole spécifique de collecte des déchets et ne jamais être jeté dans une poubelle d'ordures ménagères.

Encombremments

Tranche TM5

Dimensions



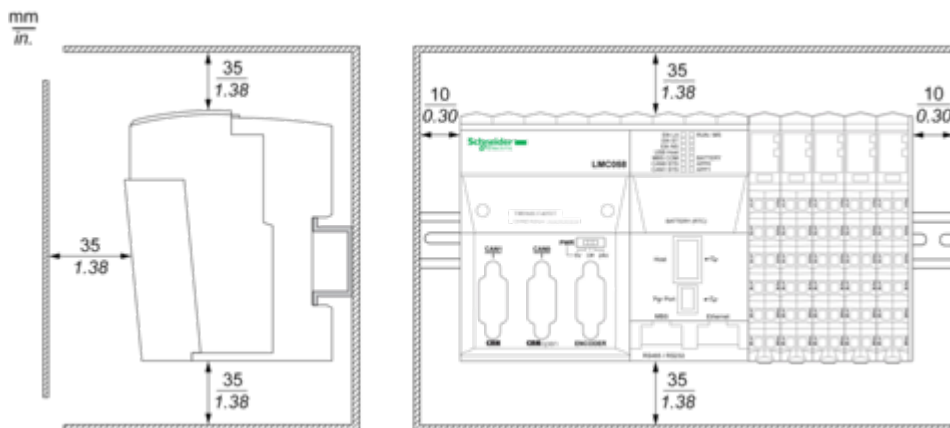
Fiche technique du produit

TM5SPS1

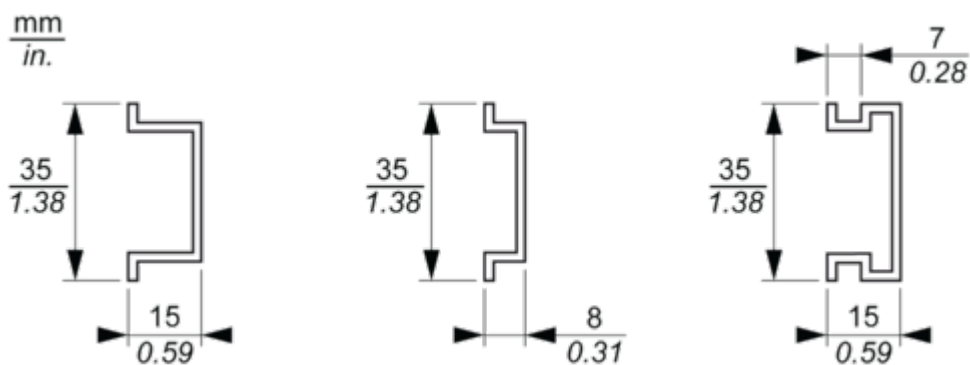
Montage et périmètre de sécurité

Système TM5

Espacement requis



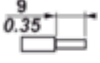




Montage sur rail DIN



Schémas de raccordement

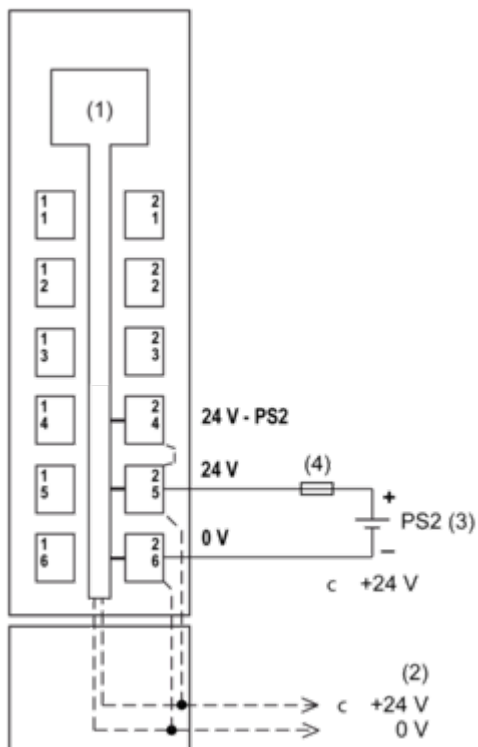
Système TM5 - Recommandations de câblage

Calibres de fil à utiliser avec les borniers à ressort débrochables

 mm in.				
mm ²	0,08...2,5	0,25...2,5	0,25...1,5	2 x 0,25...2 x 0,75
AWG	28...14	24...14	24...16	2 x 24...2 x 18

Module électronique PDM E/S 24 Vcc

Schéma de câblage



(1) Electronique interne

(2) Segment d'alimentation des E/S 24 Vcc intégré dans les embases de bus

(3) PS2 : Alimentation SELV isolée externe 24 Vcc limitée à 200 VA pour la conformité UL508 ou à 150 VA pour la conformité CSA 22.2 N° 142

(4) Fusible externe de type T à action retardée 10 A max. 250 V