

Fiche technique du produit

Spécifications



Modicon M258 - Mod. 2hsc inc 100kHz 24VDC

TM5SE2IC01024

Statut commercial: Commercialisé

Principales

Gamme de produit	Modicon TM5
Type de produit ou équipement	Module de comptage
Application spécifique du produit	Mesure de période Générateur de fréquence Fréquencemètre Décompte Compte Axe suivi d'un codeur
Fonction du module	Entrées auxiliaires 2 x 24 V CC Alimentation codeur 24 V CC
Nombre d'entrées TOR	2
Fréquence de comptage	100 kHz
Type de codeur	2 codeurs incrémentaux

Complémentaires

Compatibilité de gamme	Modicon LMC058 Modicon M258
Compatibilité produit	Contrôleur logique Contrôleur de mouvement
Résolution entrées compteur	16 bits/32 bits
Temps de cycle maxi	2 ms
Compatibilité de l'entrée numérique	2 codeurs incrémentaux (24 V)
Isolation	Isolement 500 Vrms entre canal et bus
Entrée logique	Dissipateur
Tension d'entrée logique	24 V CC
Courant d'entrée TOR	1,3 mA à 24 V
résistance d'entrée	18,4 kOhm
Consommation électrique	2 mA à 5 V CC bus 63 mA à 24 V CC entrée/sortie
Puissance dissipée maximale en W	1,51 W
Marquage	CE
Poids du produit	0,025 kg

Environnement

Normes	UL 508 CSA C22.2 No 142 CSA C22.2 No 213 CEI 61131-2
Certifications du produit	GOST-R CSA C-Tick cULus
Température de l'air ambiant pour le fonctionnement	0...55 °C sans déclassement (installation à l'horizontale) 0...60 °C avec facteur de réduction (installation à l'horizontale) 0...50 °C (installation à la verticale)
Température de l'air ambiant de stockage	-25...70 °C
Humidité relative	5...95 % sans condensation
Degré de protection IP	IP20 conforme à CEI 61131-2
Degré de pollution	2 conforme à CEI 60664
Altitude de fonctionnement	0...2000 m
Altitude de stockage	0...3000 m
Tenue aux vibrations	1 gn à 8,4...150 Hz sur rail DIN 3,5 mm à 5...8,4 Hz sur rail DIN
Tenue aux chocs mécaniques	15 gn pour 11 ms
Tenue aux décharges électrostatiques	4 kV avec contact se conformer à IEC 61000-4-2 8 kV dans l'air se conformer à IEC 61000-4-2
Tenue aux champs électromagnétiques rayonnés	1 V/m 2...2,7 GHz se conformer à IEC 61000-4-3 10 V/m 80...2000 MHz se conformer à IEC 61000-4-3
Tenue aux transitoires rapides	1 kV se conformer à IEC 61000-4-4 (E/S) 1 kV se conformer à IEC 61000-4-4 (câble blindé) 2 kV se conformer à IEC 61000-4-4 (câbles d'alimentation)
Tenue aux ondes de choc	0,5 kV mode différentiel se conformer à IEC 61000-4-5 1 kV mode commun se conformer à IEC 61000-4-5
Compatibilité électromagnétique	EN/CEI 61000-4-6
Perturbation radiée/conduite	CISPR11

Emballage

Type d'emballage 1	PCE
Nombre d'unité par paquet	1
Hauteur de l'emballage 1	2,000 cm
Largeur de l'emballage 1	6,000 cm
Longueur de l'emballage 1	10,500 cm
Poids de l'emballage (Kg)	39,000 g
Type d'emballage 2	S02
Nb produits dans l'emballage 2	97
Hauteur de l'emballage 2	15,000 cm
Largeur de l'emballage 2	30,000 cm
Longueur de l'emballage 2	40,000 cm
Poids de l'emballage 2	4,018 kg

Garantie contractuelle

Garantie	18 mois
-----------------	---------

Environmental Data

Schneider Electric vise à atteindre le statut de Net Zero d'ici 2050 grâce à des partenariats avec la chaîne logistique, des matériaux à faible impact et une circularité via notre campagne en cours "Use Better, Use Longer, Use Again" pour prolonger la durée de vie des produits et leur recyclabilité.

[Environmental Data expliquées >](#)

Empreinte environnementale

Profil environnemental du produit (PEP)

[Profil environnemental du Produit](#)

Use Better

Matières et Substances

Emballage avec carton recyclé

Non

Emballage sans plastique

Oui

[Directive RoHS UE](#)

Conformité pro-active (Produit en dehors du scope légal RoHS UE)

Régulation REACH

[Déclaration REACH](#)

sans PVC

Oui

Use Again

Réemballer et réuser

Profil de circularité

[Informations de fin de vie](#)

Reprise

Non

WEEE Label

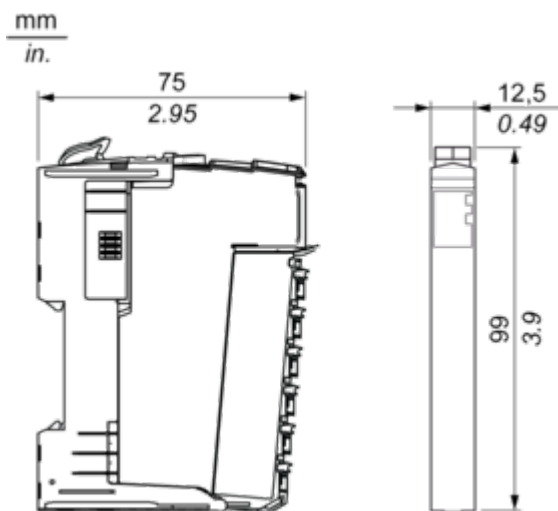


Sur le marché de l'Union Européenne, le produit doit être mis au rebut selon un protocole spécifique de collecte des déchets et ne jamais être jeté dans une poubelle d'ordures ménagères.

Encombremments

Tranche TM5

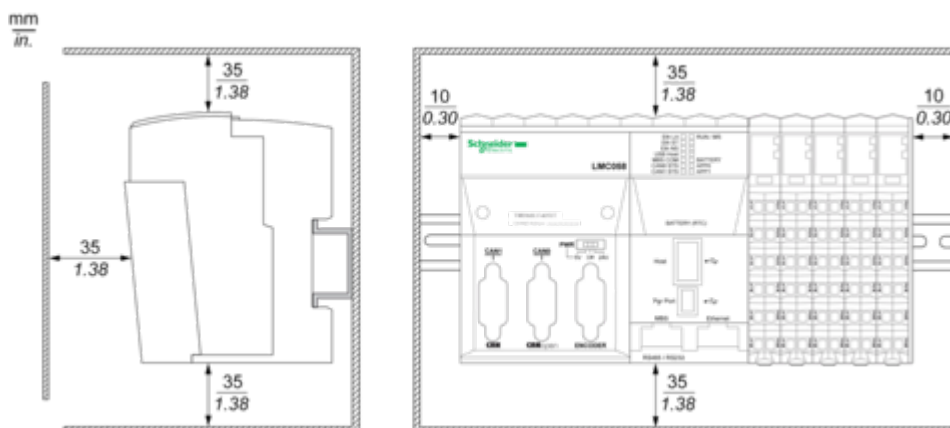
Dimensions



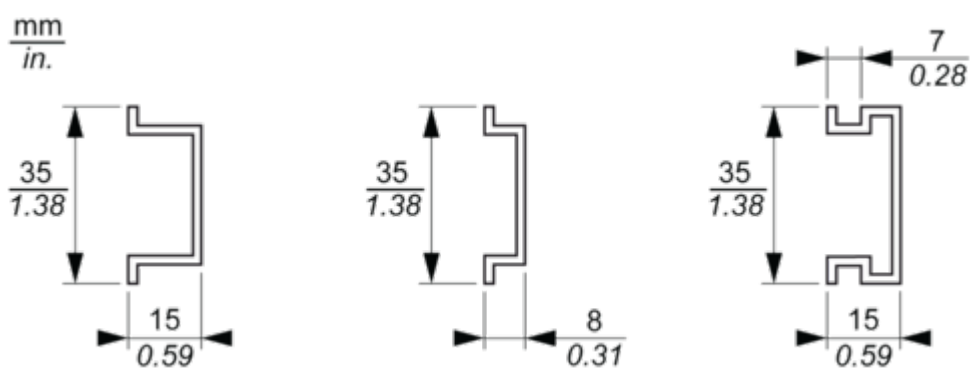
Montage et périmètre de sécurité

Système TM5

Espacement requis



Montage sur rail DIN



Schémas de raccordement

Système TM5 - Recommandations de câblage

Calibres de fil à utiliser avec les borniers à ressort débrochables

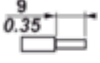




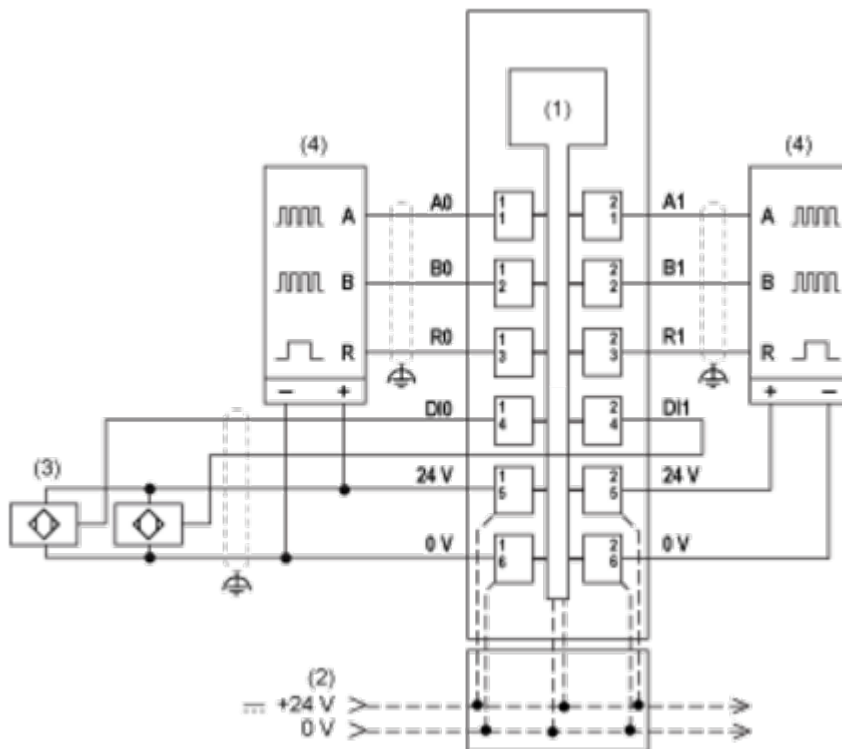
 mm in.				
mm ²	0,08...2,5	0,25...2,5	0,25...1,5	2 x 0,25...2 x 0,75
AWG	28...14	24...14	24...16	2 x 24...2 x 18

Schéma de câblage



- (1) Electronique interne
- (2) Segment d'alimentation des E/S 24 Vcc intégré à l'embase de bus
- (3) Capteur à 3 fils
- (4) Codeur