

# Fiche technique du produit

Spécifications



## Modicon M258 - Mod. 1hsc ssi 1mb 5vdc

TM5SE1SC10005

Statut commercial: Commercialisé

### Principales

Gamme de produit	Modicon TM5
Type de produit ou équipement	Module de comptage
Fonction du module	Entrées auxiliaires dissipateur 2 x 24 V CC Alimentation codeur 24 V CC
Nombre d'entrées TOR	1
Fréquence de comptage	1 MHz
Type de codeur	1 codeur absolu

### Complémentaires

Compatibilité de gamme	Modicon LMC058 Modicon M258
Compatibilité produit	Contrôleur logique Contrôleur de mouvement
Résolution entrées compteur	32 bits
Temps de cycle maxi	2 ms
Compatibilité de l'entrée numérique	1 codeur absolu (5 V)
Isolation	Isolement 500 Vrms entre canal et bus
Entrée logique	Dissipateur
Tension d'entrée logique	24 V CC
Courant d'entrée TOR	3,3 mA à 24 V
résistance d'entrée	7,19 kOhm
Consommation électrique	2 mA à 5 V CC bus 63 mA à 24 V CC entrée/sortie
Puissance dissipée maximale en W	1,51 W
Marquage	CE

### Environnement

Normes	CSA C22.2 No 213 CEI 61131-2 UL 508 CSA C22.2 No 142
Certifications du produit	GOST-R C-Tick CSA cULus

<b>Température de l'air ambiant pour le fonctionnement</b>	0...55 °C sans déclassement (installation à l'horizontale) 0...60 °C avec facteur de réduction (installation à l'horizontale) 0...50 °C (installation à la verticale)
<b>Température de l'air ambiant de stockage</b>	-25...70 °C
<b>Humidité relative</b>	5...95 % sans condensation
<b>Degré de protection IP</b>	IP20 conforme à CEI 61131-2
<b>Degré de pollution</b>	2 conforme à CEI 60664
<b>Altitude de fonctionnement</b>	0...2000 m
<b>Altitude de stockage</b>	0...3000 m
<b>Tenue aux vibrations</b>	1 gn à 8,4...150 Hz sur rail DIN 3,5 mm à 5...8,4 Hz sur rail DIN
<b>Tenue aux chocs mécaniques</b>	15 gn pour 11 ms
<b>Tenue aux décharges électrostatiques</b>	4 kV avec contact se conformer à IEC 61000-4-2 8 kV dans l'air se conformer à IEC 61000-4-2
<b>Tenue aux champs électromagnétiques rayonnés</b>	1 V/m 2...2,7 GHz se conformer à IEC 61000-4-3 10 V/m 80...2000 MHz se conformer à IEC 61000-4-3
<b>Tenue aux transitoires rapides</b>	1 kV se conformer à IEC 61000-4-4 (E/S) 1 kV se conformer à IEC 61000-4-4 (câble blindé) 2 kV se conformer à IEC 61000-4-4 (câbles d'alimentation)
<b>Tenue aux ondes de choc</b>	0,5 kV mode différentiel se conformer à IEC 61000-4-5 1 kV mode commun se conformer à IEC 61000-4-5
<b>Compatibilité électromagnétique</b>	EN/CEI 61000-4-6
<b>Perturbation radiée/conduite</b>	CISPR11

## Emballage

<b>Type d'emballage 1</b>	PCE
<b>Nombre d'unité par paquet</b>	1
<b>Hauteur de l'emballage 1</b>	2,000 cm
<b>Largeur de l'emballage 1</b>	6,000 cm
<b>Longueur de l'emballage 1</b>	10,500 cm
<b>Poids de l'emballage (Kg)</b>	39,000 g
<b>Type d'emballage 2</b>	S02
<b>Nb produits dans l'emballage 2</b>	97
<b>Hauteur de l'emballage 2</b>	15,000 cm
<b>Largeur de l'emballage 2</b>	30,000 cm
<b>Longueur de l'emballage 2</b>	40,000 cm
<b>Poids de l'emballage 2</b>	4,130 kg

## Garantie contractuelle

<b>Garantie</b>	18 mois
-----------------	---------

## Environmental Data

Schneider Electric vise à atteindre le statut de Net Zero d'ici 2050 grâce à des partenariats avec la chaîne logistique, des matériaux à faible impact et une circularité via notre campagne en cours "Use Better, Use Longer, Use Again" pour prolonger la durée de vie des produits et leur recyclabilité.

[Environmental Data expliquées >](#)

### Empreinte environnementale

Profil environnemental du produit (PEP)

[Profil environnemental du Produit](#)

## Use Better

### Matières et Substances

Emballage avec carton recyclé

Non

Emballage sans plastique

Oui

[Directive RoHS UE](#)

Conformité pro-active (Produit en dehors du scope légal RoHS UE)

Numéro SCIP

32d15f54-9a77-4508-97b7-76c4b8b3eabf

Régulation REACH

[Déclaration REACH](#)

sans PVC

Oui

## Use Again

### Réemballer et réuser


Profil de circularité

[Informations de fin de vie](#)

Reprise

Non

WEEE Label

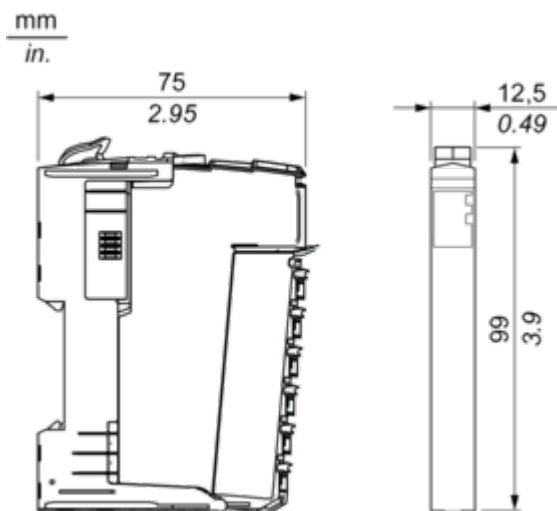
 Sur le marché de l'Union Européenne, le produit doit être mis au rebut selon un protocole spécifique de collecte des déchets et ne jamais être jeté dans une poubelle d'ordures ménagères.

Encombremments

Tranche TM5

---

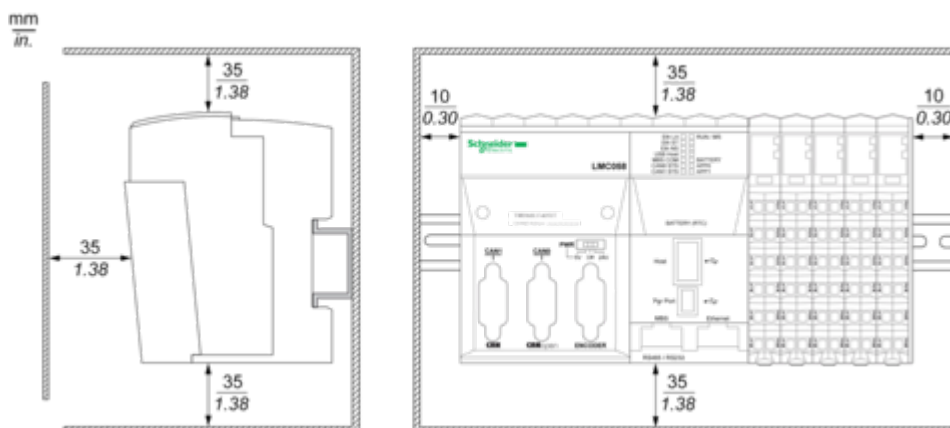
## Dimensions



Montage et périmètre de sécurité

## Système TM5

### Espacement requis



### Montage sur rail DIN

