

Fiche technique du produit

Spécifications



Modicon TM - Rs232, max 115.2 kbit s

TM5SE1RS2

Statut commercial: Commercialisé

Principales

Gamme de produit	Modicon TM5
Type de produit ou équipement	Module de communication liaison série ASCII
Interface physique	RS232

Complémentaires

Compatibilité de gamme	Modicon LMC078 PacDrive 3
Compatibilité produit	Contrôleur de mouvement Contrôleur logique
Type de connexion intégrée	1 liaison série isolée, SUB-D 9 femelle Modbus ASCII (RS232), 115,2 kbit/s max
Puissance dissipée maximale en W	1,44 W
Couleur	Blanc
Marquage	CE
Poids du produit	0,05 kg

Environnement

Normes	UL 508 CSA C22.2 No 213 CEI 61131-2 CSA C22.2 No 142
Certifications du produit	C-Tick CSA cULus GOST-R
Température de l'air ambiant pour le fonctionnement	0...55 °C sans déclassement (installation à l'horizontale) 0...60 °C avec facteur de réduction (installation à l'horizontale) 0...50 °C (installation à la verticale)
Température de l'air ambiant de stockage	-25...70 °C
Humidité relative	5...95 % sans condensation
Degré de protection IP	IP20 conforme à CEI 61131-2
Degré de pollution	2 conforme à CEI 60664
Altitude de fonctionnement	0...2000 m
Altitude de stockage	0...3000 m
Tenue aux vibrations	1 gn à 8,4...150 Hz sur rail DIN 3,5 mm à 5...8,4 Hz sur rail DIN
Tenue aux chocs mécaniques	15 gn pour 11 ms

Tenue aux décharges électrostatiques	4 kV avec contact se conformer à EN/IEC 61000-4-2 8 kV dans l'air se conformer à EN/IEC 61000-4-2
Tenue aux champs électromagnétiques rayonnés	1 V/m 2...2,7 GHz se conformer à EN/IEC 61000-4-3 10 V/m 80 MHz...2 GHz se conformer à EN/IEC 61000-4-3
Tenue aux transitoires rapides	1 kV se conformer à EN/CEI 61000-4-5 (E/S) 1 kV se conformer à EN/CEI 61000-4-5 (câble blindé) 2 kV se conformer à EN/CEI 61000-4-5 (câbles d'alimentation)
Tenue aux ondes de choc	0,5 kV mode différentiel se conformer à EN/IEC 61000-4-5 1 kV mode commun se conformer à EN/IEC 61000-4-5
Compatibilité électromagnétique	EN/CEI 61000-4-6
Perturbation radiée/conduite	CISPR11

Emballage

Type d'emballage 1	PCE
Nombre d'unité par paquet	1
Hauteur de l'emballage 1	2,000 cm
Largeur de l'emballage 1	6,000 cm
Longueur de l'emballage 1	11,000 cm
Poids de l'emballage (Kg)	40,000 g
Type d'emballage 2	S02
Nb produits dans l'emballage 2	97
Hauteur de l'emballage 2	15,000 cm
Largeur de l'emballage 2	30,000 cm
Longueur de l'emballage 2	40,000 cm
Poids de l'emballage 2	4,240 kg

Garantie contractuelle

Garantie	18 mois
-----------------	---------

Environmental Data

Schneider Electric vise à atteindre le statut de Net Zero d'ici 2050 grâce à des partenariats avec la chaîne logistique, des matériaux à faible impact et une circularité via notre campagne en cours "Use Better, Use Longer, Use Again" pour prolonger la durée de vie des produits et leur recyclabilité.

[Environmental Data expliquées >](#)

Empreinte environnementale

Profil environnemental du produit (PEP)

[Profil environnemental du Produit](#)

Use Better

Matières et Substances

Emballage avec carton recyclé

Non

Emballage sans plastique

Oui

[Directive RoHS UE](#)

Conformité pro-active (Produit en dehors du scope légal RoHS UE)

Régulation REACH

[Déclaration REACH](#)

sans PVC

Oui

Use Again

Réemballer et réuser


Profil de circularité

[Informations de fin de vie](#)

Reprise

Non

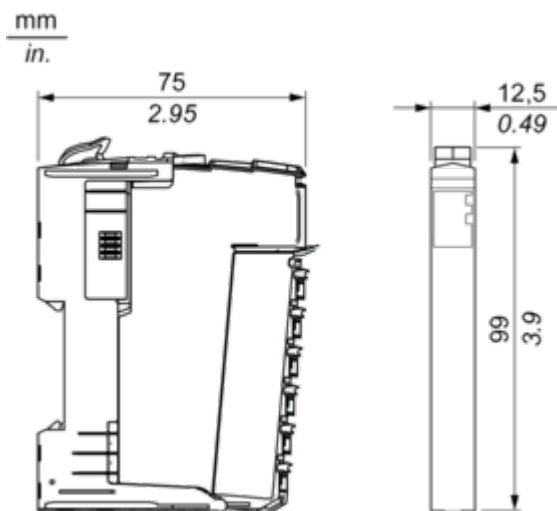
WEEE Label

 Sur le marché de l'Union Européenne, le produit doit être mis au rebut selon un protocole spécifique de collecte des déchets et ne jamais être jeté dans une poubelle d'ordures ménagères.

Encombremments

Tranche TM5

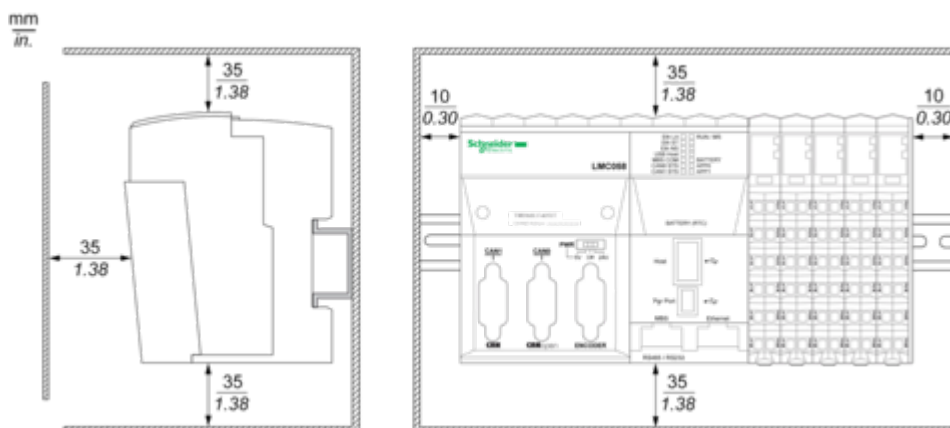
Dimensions



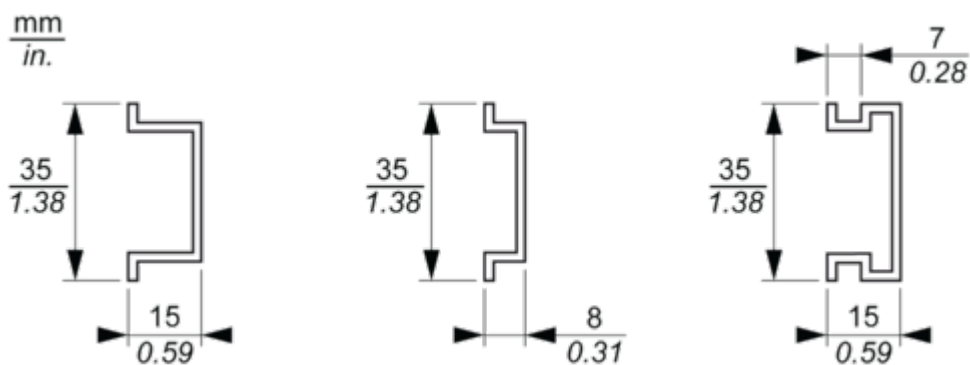
Montage et périmètre de sécurité

Système TM5

Espacement requis



Montage sur rail DIN



Schémas de raccordement

Système TM5 - Recommandations de câblage

Calibres de fil à utiliser avec les borniers à ressort débrochables

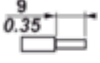




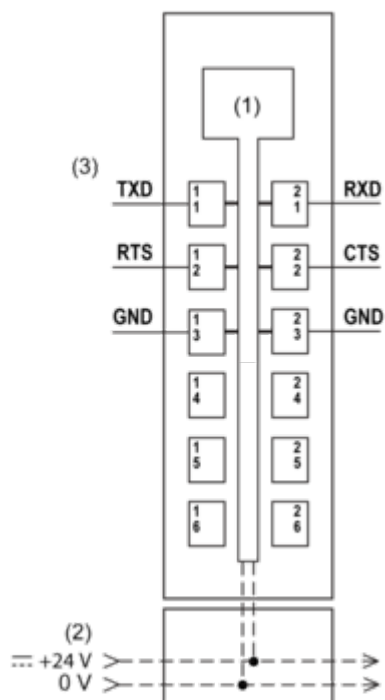
 mm in.				
mm ²	0,08...2,5	0,25...2,5	0,25...1,5	2 x 0,25...2 x 0,75
AWG	28...14	24...14	24...16	2 x 24...2 x 18

Schéma de câblage



(1) Electronique interne

(2) Segment d'alimentation d'E/S 24 Vcc intégré dans les embases de bus

(3) 1 interface RS-232, max. 115,2 Kbits/s

TXD Transmit Data (transmission de données)

RTS Request to Send (demande d'émission)

RXD Receive Data (réception de données)

CTS Clear To Send (prêt à émettre)

GND Terre fonctionnelle