

Fiche technique du produit

Spécifications



Modicon TM - module de sorties numériques - 4 sorties - 30vdc - 1a 115vac

TM5SDO4R

Statut commercial: Commercialisé

Principales

Gamme de produit	Modicon TM5
Type de produit ou équipement	Module de sorties numériques
Nombre de sorties TOR	4
Type de sortie logique	Relais

Complémentaires

Compatibilité de gamme	Contrôleur de mouvement PacDrive LMC
Compatibilité produit	PacDrive LMC Pro 2 PacDrive LMC Eco PacDrive LMC Pro
Tension de sortie	230 V CA 30 V CC
Limites de la tension de sortie	184...276 V CA 24...36 V CC
Sortie logique	4F
Courant par voie	5 A
Courant maxi par groupe de sorties	10 A
Couleur	Noir
Temps de réponse	= 10 ms de phase 0 à phase 1 pour sortie = 10 ms de phase 1 à phase 0 pour sortie
Type de protection	Protection contre l'inversion de polarité Sans protection contre les courts-circuits Sans protection contre les surcharges
Isolation	Pas d'isolement entre les canaux Isolement 500 Vrms entre canal et bus
Durée de vie mécanique	20000000 cycle
Durée de vie électrique	500000 cycle à 5 A
Consommation électrique	160 mA à 5 V CC bus
Puissance dissipée maximale en W	2,3 W
Marquage	CE
Poids du produit	0,025 kg

Environnement

Normes	CSA C22.2 No 213 UL 508 CEI 61131-2 CSA C22.2 No 142
--------	---

Certifications du produit	CSA cULus GOST-R C-Tick
Température de l'air ambiant pour le fonctionnement	-10...55 °C sans déclassement (installation à l'horizontale) -10...60 °C avec facteur de réduction (installation à l'horizontale) -10...50 °C (installation à la verticale)
Température de l'air ambiant de stockage	-40...70 °C
Humidité relative	5...95 % sans condensation
Degré de protection IP	IP20 conforme à CEI 61131-2
Degré de pollution	2 conforme à CEI 60664
Altitude de fonctionnement	0...2000 m
Altitude de stockage	0...3000 m
Tenue aux vibrations	1 gn à 8,4...150 Hz sur rail DIN 3,5 mm à 5...8,4 Hz sur rail DIN
Tenue aux chocs mécaniques	15 gn pour 11 ms
Compatibilité électromagnétique	Test d'immunité aux transitoires électriques rapides, 4 kV avec contact conforme à IEC 61000-4-2 Test d'immunité aux transitoires électriques rapides, 8 kV dans l'air conforme à IEC 61000-4-2 Sensibilité aux champs électromagnétiques, 1 V/m 2...2,7 GHz conforme à IEC 61000-4-3 Sensibilité aux champs électromagnétiques, 10 V/m 80...2000 MHz conforme à IEC 61000-4-3 Test d'immunité aux transitoires électriques rapides/en salves, 1 kV E/S conforme à IEC 61000-4-4 Test d'immunité aux transitoires électriques rapides/en salves, 1 kV câble blindé conforme à IEC 61000-4-4 Test d'immunité aux transitoires électriques rapides/en salves, 2 kV câbles d'alimentation conforme à IEC 61000-4-4 Test d'immunité aux ondes de choc 1,2/50 µs, 0,5 kV mode différentiel conforme à IEC 61000-4-5 Test d'immunité aux ondes de choc 1,2/50 µs, 1 kV mode commun conforme à IEC 61000-4-5 Perturbations RF conduites conforme à IEC 61000-4-6 Émissions transmises par conduction et rayonnées conforme à CISPR 11

Emballage

Type d'emballage 1	PCE
Nombre d'unité par paquet	1
Hauteur de l'emballage 1	2,000 cm
Largeur de l'emballage 1	6,000 cm
Longueur de l'emballage 1	10,500 cm
Poids de l'emballage (Kg)	45,000 g
Type d'emballage 2	S02
Nb produits dans l'emballage 2	97
Hauteur de l'emballage 2	15,000 cm
Largeur de l'emballage 2	30,000 cm
Longueur de l'emballage 2	40,000 cm
Poids de l'emballage 2	4,768 kg

Garantie contractuelle

Garantie	18 mois
-----------------	---------

Environmental Data

Schneider Electric vise à atteindre le statut de Net Zero d'ici 2050 grâce à des partenariats avec la chaîne logistique, des matériaux à faible impact et une circularité via notre campagne en cours "Use Better, Use Longer, Use Again" pour prolonger la durée de vie des produits et leur recyclabilité.

[Environmental Data expliquées >](#)

Empreinte environnementale

Profil environnemental du produit (PEP)

[Profil environnemental du Produit](#)

Use Better

Matières et Substances

Emballage avec carton recyclé

Non

Emballage sans plastique

Oui

[Directive RoHS UE](#)

Conformité pro-active (Produit en dehors du scope légal RoHS UE)

Régulation REACH

[Déclaration REACH](#)

sans PVC

Oui

Use Again

Réemballer et réuser

Profil de circularité

[Informations de fin de vie](#)

Reprise

Non

WEEE Label

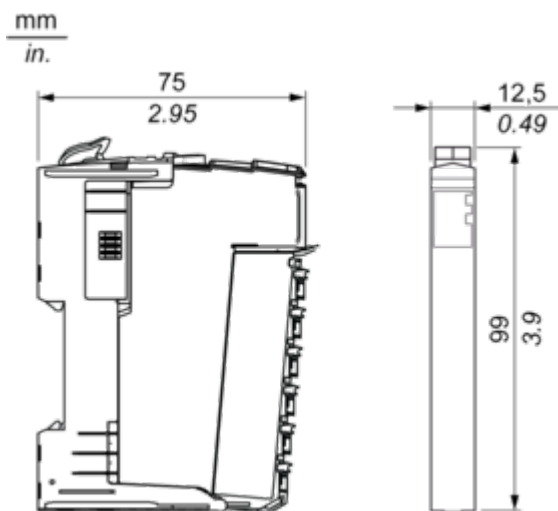


Sur le marché de l'Union Européenne, le produit doit être mis au rebut selon un protocole spécifique de collecte des déchets et ne jamais être jeté dans une poubelle d'ordures ménagères.

Encombremments

Tranche TM5

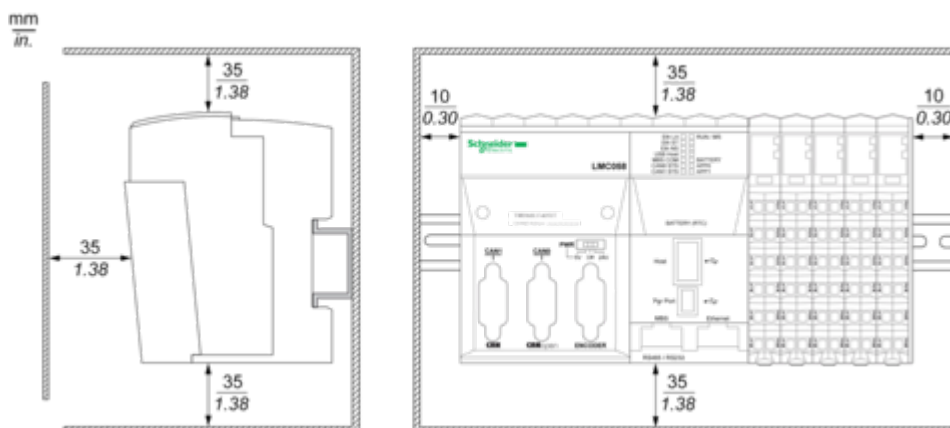
Dimensions



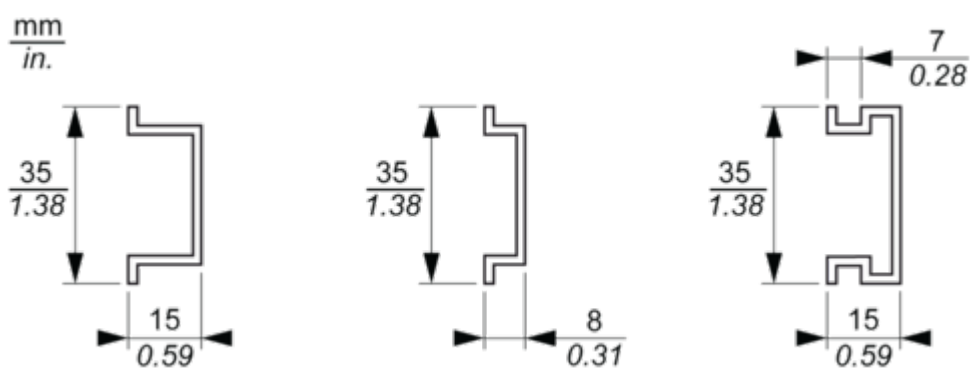
Montage et périmètre de sécurité

Système TM5

Espacement requis



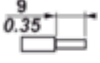




Montage sur rail DIN



Schémas de raccordement

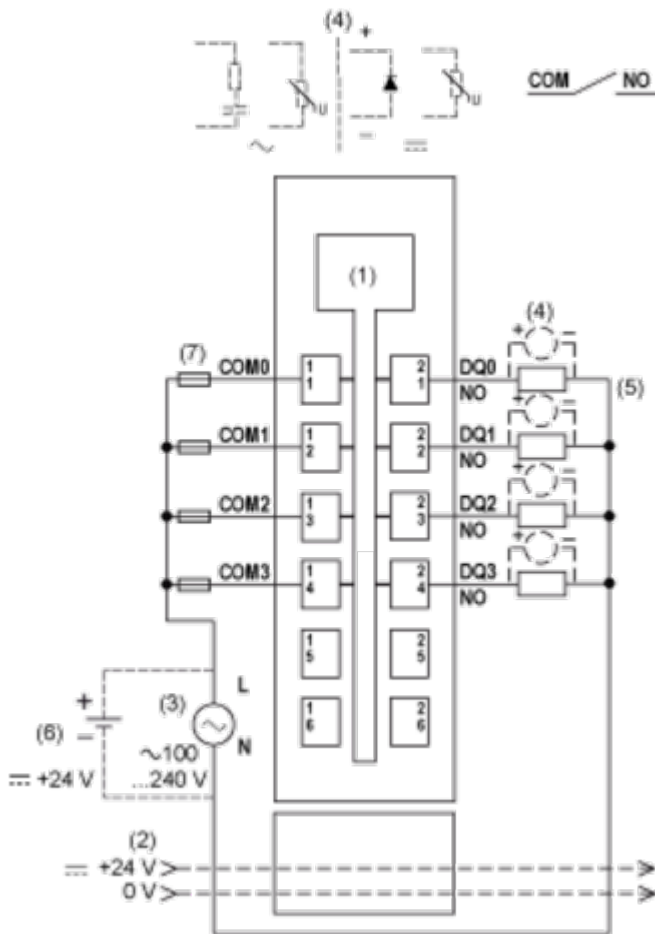
Système TM5 - Recommandations de câblage

Calibres de fil à utiliser avec les borniers à ressort débrochables

$\frac{\text{mm}}{\text{in.}}$ 				
mm ²	0,08...2,5	0,25...2,5	0,25...1,5	2 x 0,25...2 x 0,75
AWG	28...14	24...14	24...16	2 x 24...2 x 18

Module électronique 4DO 30 Vcc/230 Vca 5 A relais N/O

Schéma de câblage



- (1) Electronique interne
- (2) Segment d'alimentation des E/S 24 Vcc intégré aux embases de bus
- (3) Alimentation externe 100...240 Vca
- (4) Protection contre les charges inductives
- (5) Charge 2 fils
- (6) Alimentation externe 24 Vcc
- (7) Fusible externe type T à action retardée 5 A - 250 V