

# Fiche technique du produit

Spécifications



## Modicon TM - Mod. 12do 24vdc tr 0.5a 1

TM5SDO12T

Statut commercial: Commercialisé

### Principales

Gamme de produit	Modicon TM5
Type de produit ou équipement	Module de sorties numériques
Nombre de sorties TOR	12
Type de sortie logique	Transistor

### Complémentaires

Compatibilité de gamme	Contrôleur de mouvement PacDrive LMC Modicon LMC058 Modicon M258
Compatibilité produit	PacDrive LMC Eco PacDrive LMC Pro 2 PacDrive LMC Pro Contrôleur de mouvement Contrôleur logique
Tension de sortie	24 V CC
Limites de la tension de sortie	20,4...28,8 V
Logique de sortie numérique	Source
Courant par voie	0,5 A
Courant maxi par groupe de sorties	6 A
Couleur	Blanc
Courant de crête en sortie	12 A
Fréquence de commutation	= 500 Hz résistive charge
Temps de réponse	= 300 µs de phase 0 à phase 1 pour sortie = 300 µs de phase 1 à phase 0 pour sortie
Courant de fuite maximum	5 µA lorsque la mise hors tension est effectuée
Type de protection	Protection contre l'inversion de polarité Protection surcharge Protection contre les courts-circuits
Isolation	Isolement 500 Vrms entre canal et bus Pas d'isolement entre les canaux
Chute de tension maximale	<0,3 V à 500 mA pour sortie <2 V à 500 mA pour alimentation capteur
Courant d'alimentation maximal des détecteurs	500 mA
Consommation électrique	52 mA à 5 V CC bus 48 mA à 24 V CC entrée/sortie
Puissance dissipée maximale en W	2,04 W

Clause de non responsabilité : Cette documentation n'est pas destinée à remplacer ni ne peut servir à déterminer l'adéquation ou la fiabilité de ces produits dans le cadre d'une application spécifique.

<b>Signalisation locale</b>	1 DEL vert pour alimentation puissance 1 DEL rouge pour alimentation puissance 12 DEL jaune pour état de la sortie
<b>Raccordement électrique</b>	1 fil
<b>Marquage</b>	CE
<b>Poids du produit</b>	0,025 kg

## Environnement

<b>Normes</b>	CSA C22.2 No 213 UL 508 CSA C22.2 No 142 CEI 61131-2
<b>Certifications du produit</b>	GOST-R CSA cULus C-Tick
<b>Température de l'air ambiant pour le fonctionnement</b>	-10...55 °C sans déclassement (installation à l'horizontale) -10...60 °C avec facteur de réduction (installation à l'horizontale) -10...50 °C (installation à la verticale)
<b>Température de l'air ambiant de stockage</b>	-40...70 °C
<b>Humidité relative</b>	5...95 % sans condensation
<b>Degré de protection IP</b>	IP20 conforme à CEI 61131-2
<b>Degré de pollution</b>	2 conforme à CEI 60664
<b>Altitude de fonctionnement</b>	0...2000 m
<b>Altitude de stockage</b>	0...3000 m
<b>Tenue aux vibrations</b>	1 gn à 8,4...150 Hz sur rail DIN 3,5 mm à 5...8,4 Hz sur rail DIN
<b>Tenue aux chocs mécaniques</b>	15 gn pour 11 ms
<b>Compatibilité électromagnétique</b>	Test d'immunité aux transitoires électriques rapides, 4 kV avec contact conforme à IEC 61000-4-2 Test d'immunité aux transitoires électriques rapides, 8 kV dans l'air conforme à IEC 61000-4-2 Sensibilité aux champs électromagnétiques, 1 V/m 2...2,7 GHz conforme à IEC 61000-4-3 Sensibilité aux champs électromagnétiques, 10 V/m 80...2000 MHz conforme à IEC 61000-4-3 Test d'immunité aux transitoires électriques rapides/en salves, 1 kV E/S conforme à IEC 61000-4-4 Test d'immunité aux transitoires électriques rapides/en salves, 1 kV câble blindé conforme à IEC 61000-4-4 Test d'immunité aux transitoires électriques rapides/en salves, 2 kV câbles d'alimentation conforme à IEC 61000-4-4 Test d'immunité aux ondes de choc 1,2/50 µs, 0,5 kV mode différentiel conforme à IEC 61000-4-5 Test d'immunité aux ondes de choc 1,2/50 µs, 1 kV mode commun conforme à IEC 61000-4-5 Perturbations RF conduites conforme à IEC 61000-4-6 Émissions transmises par conduction et rayonnées conforme à CISPR 11

## Emballage

<b>Type d'emballage 1</b>	PCE
<b>Nombre d'unité par paquet</b>	1
<b>Hauteur de l'emballage 1</b>	2,000 cm
<b>Largeur de l'emballage 1</b>	5,400 cm
<b>Longueur de l'emballage 1</b>	10,500 cm
<b>Poids de l'emballage (Kg)</b>	39,000 g

Type d'emballage 2	S02
Nb produits dans l'emballage 2	97
Hauteur de l'emballage 2	15,000 cm
Largeur de l'emballage 2	30,000 cm
Longueur de l'emballage 2	40,000 cm
Poids de l'emballage 2	4,172 kg

## Garantie contractuelle

Garantie	18 mois
----------	---------

## Environmental Data

Schneider Electric vise à atteindre le statut de Net Zero d'ici 2050 grâce à des partenariats avec la chaîne logistique, des matériaux à faible impact et une circularité via notre campagne en cours "Use Better, Use Longer, Use Again" pour prolonger la durée de vie des produits et leur recyclabilité.

[Environmental Data expliquées >](#)

### Empreinte environnementale

Profil environnemental du produit (PEP)

[Profil environnemental du Produit](#)

### Use Better

#### Matières et Substances

Emballage avec carton recyclé

Non

Emballage sans plastique

Oui

[Directive RoHS UE](#)

Conformité pro-active (Produit en dehors du scope légal RoHS UE)

Régulation REACH

[Déclaration REACH](#)

sans PVC

Oui

### Use Again

#### Réemballer et réuser

Profil de circularité

[Informations de fin de vie](#)

Reprise

Non

WEEE Label



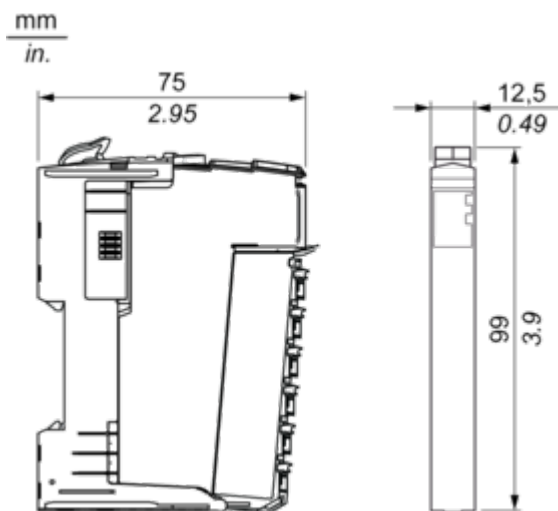
Sur le marché de l'Union Européenne, le produit doit être mis au rebut selon un protocole spécifique de collecte des déchets et ne jamais être jeté dans une poubelle d'ordures ménagères.

Encombremments

Tranche TM5

---

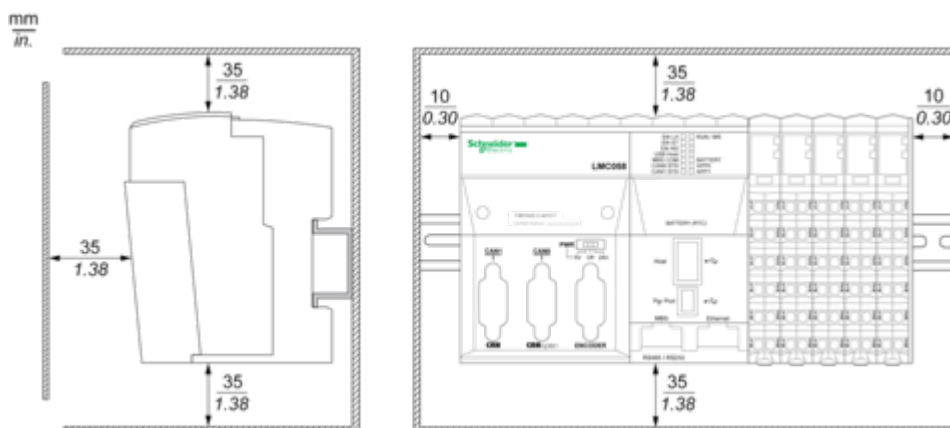
## Dimensions



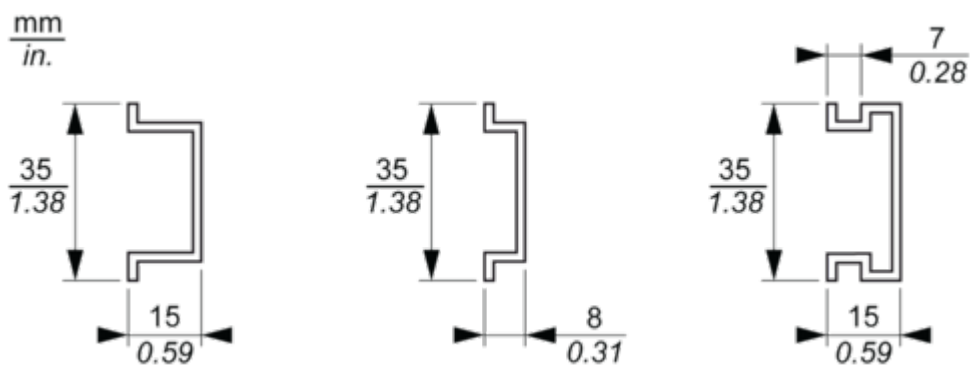
Montage et périmètre de sécurité

## Système TM5

### Espacement requis



### Montage sur rail DIN

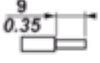






Schémas de raccordement

## Système TM5 - Recommandations de câblage

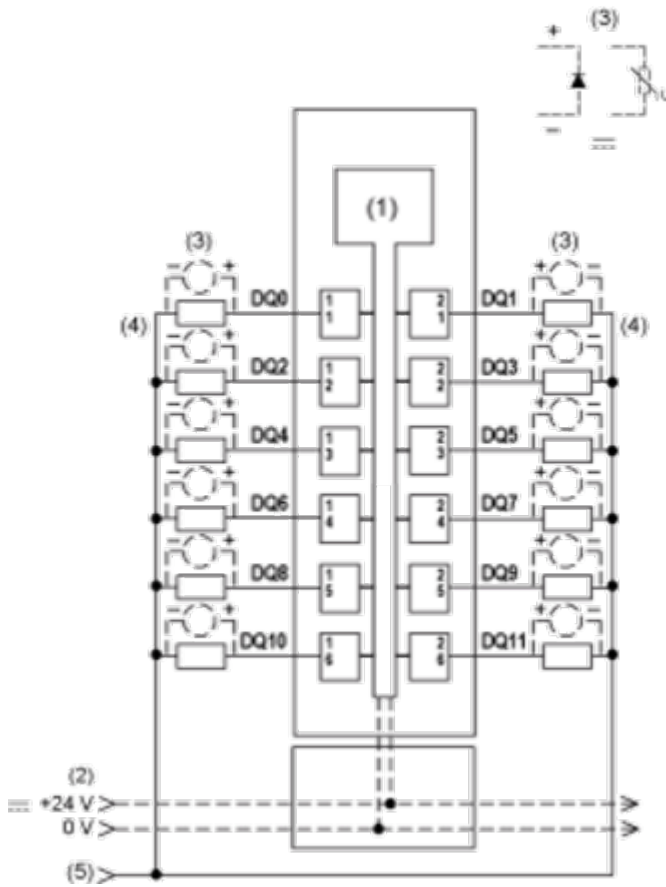
---

Calibres de fil à utiliser avec les borniers à ressort débrochables

 mm in.				
mm <sup>2</sup>	0,08...2,5	0,25...2,5	0,25...1,5	2 x 0,25...2 x 0,75
AWG	28...14	24...14	24...16	2 x 24...2 x 18

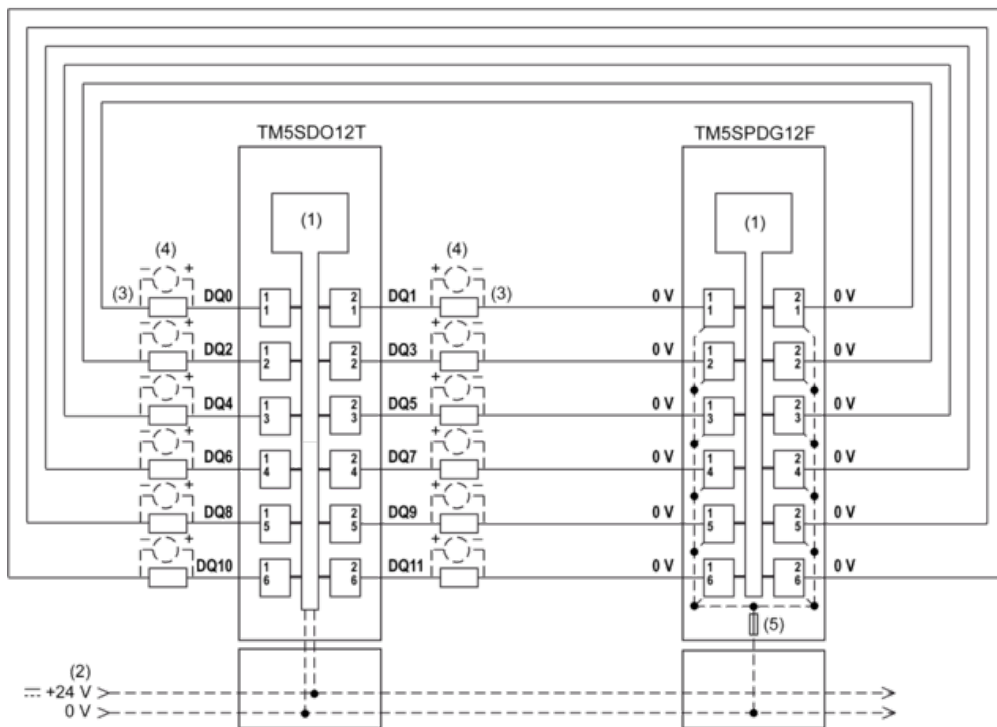
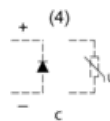
Module électronique 12DO 24 Vcc Tr 0,5 A 1 fil

## Schémas de câblage



- (1) Electronique interne
- (2) Segment d'alimentation des E/S 24 Vcc intégré aux embases de bus
- (3) Protection contre les charges inductives
- (4) Charge 2 fils
- (5) Segment d'alimentation des E/S 0 Vcc par raccordement externe

Pour raccorder des appareils 2 fils, vous pouvez ajouter un module de distribution commun TM5SPDG12F :



- (1) Electronique interne
- (2) Segment d'alimentation des E/S 24 Vcc intégré aux embases de bus
- (3) Charge 2 fils
- (4) Protection contre les charges inductives
- (5) Fusible intégré de type T à action retardée 6,3 A 250 V (échangeable)