

Fiche technique du produit

Spécifications



Modicon TM - Mod. 24vdc 8di 4do tr 1wi

TM5SDM12DT

Statut commercial: Commercialisé

Principales

Gamme de produit	Modicon TM5
Type de produit ou équipement	Module E/S TOR
Nombre d'entrées TOR	8
Entrée logique tension	24 V
Nombre de sorties TOR	4
Type de sortie logique	Transistor

Complémentaires

Compatibilité de gamme	Modicon M258 Modicon LMC058 Contrôleur de mouvement PacDrive LMC
Compatibilité produit	PacDrive LMC Pro 2 Contrôleur de mouvement PacDrive LMC Pro PacDrive LMC Eco Contrôleur logique
Type de tension d'entrée numérique	CC
Limites de la tension d'entrée	20,4...28,8 V
Entrée logique	Dissipateur
Courant d'entrée TOR	3,75 mA
Impédance d'entrée	6,4 kOhm
Tension de sortie	24 V CC
Limites de la tension de sortie	20,4...28,8 V
Logique de sortie numérique	Source
Courant par voie	0,5 A
Courant maxi par groupe de sorties	2 A
Couleur	Blanc
Courant de crête en sortie	12 A
Fréquence de commutation	= 500 Hz résistive charge
Tension état 0 garanti	= 5 V
Tension état 1 garanti	= 15 V
Filtrage en entrée	= 25 ms configurable par logiciel = 100 ms quincaillerie
Temps de réponse	= 300 µs de phase 0 à phase 1 pour sortie = 300 µs de phase 1 à phase 0 pour sortie

Courant de fuite maximum	5 µA lorsque la mise hors tension est effectuée
Type de protection	Protection contre l'inversion de polarité Protection contre les courts-circuits Protection surcharge
Isolation	Pas d'isolement entre les canaux Isolement 500 Vrms entre canal et bus
Chute de tension maximale	<0,3 V à 500 mA pour sortie
Consommation électrique	42 mA à 5 V CC bus 21 mA à 24 V CC toutes les entrées activées (On)
Puissance dissipée maximale en W	1,52 W
Signalisation locale	1 DEL vert pour alimentation puissance 1 DEL rouge pour alimentation puissance 4 LEDs jaune pour état de la sortie 8 LEDs vert pour état d'entrée
Raccordement électrique	1 fil
Marquage	CE
Poids du produit	0,025 kg

Environnement

Normes	CSA C22.2 No 142 UL 508 CSA C22.2 No 213 CEI 61131-2
Certifications du produit	GOST-R cULus C-Tick CSA
Température de l'air ambiant pour le fonctionnement	-10...55 °C sans déclassement (installation à l'horizontale) -10...60 °C avec facteur de réduction (installation à l'horizontale) -10...50 °C (installation à la verticale)
Température de l'air ambiant de stockage	-40...70 °C
Humidité relative	5...95 % sans condensation
Degré de protection IP	IP20 conforme à CEI 61131-2
Degré de pollution	2 conforme à CEI 60664
Altitude de fonctionnement	0...2000 m
Altitude de stockage	0...3000 m
Tenue aux vibrations	1 gn à 8,4...150 Hz sur rail DIN 3,5 mm à 5...8,4 Hz sur rail DIN
Tenue aux chocs mécaniques	15 gn pour 11 ms

Compatibilité électromagnétique	<p>Test d'immunité aux transitoires électriques rapides, 4 kV avec contact conforme à IEC 61000-4-2</p> <p>Test d'immunité aux transitoires électriques rapides, 8 kV dans l'air conforme à IEC 61000-4-2</p> <p>Sensibilité aux champs électromagnétiques, 1 V/m 2...2,7 GHz conforme à IEC 61000-4-3</p> <p>Sensibilité aux champs électromagnétiques, 10 V/m 80...2000 MHz conforme à IEC 61000-4-3</p> <p>Test d'immunité aux transitoires électriques rapides/en salves, 1 kV E/S conforme à IEC 61000-4-4</p> <p>Test d'immunité aux transitoires électriques rapides/en salves, 1 kV câble blindé conforme à IEC 61000-4-4</p> <p>Test d'immunité aux transitoires électriques rapides/en salves, 2 kV câbles d'alimentation conforme à IEC 61000-4-4</p> <p>Test d'immunité aux ondes de choc 1,2/50 µs, 0,5 kV mode différentiel conforme à IEC 61000-4-5</p> <p>Test d'immunité aux ondes de choc 1,2/50 µs, 1 kV mode commun conforme à IEC 61000-4-5</p> <p>Perturbations RF conduites conforme à IEC 61000-4-6</p> <p>Émissions transmises par conduction et rayonnées conforme à CISPR 11</p>
--	---

Emballage

Type d'emballage 1	PCE
Nombre d'unité par paquet	1
Hauteur de l'emballage 1	2,000 cm
Largeur de l'emballage 1	6,000 cm
Longueur de l'emballage 1	10,500 cm
Poids de l'emballage (Kg)	39,000 g
Type d'emballage 2	S02
Nb produits dans l'emballage 2	97
Hauteur de l'emballage 2	15,000 cm
Largeur de l'emballage 2	30,000 cm
Longueur de l'emballage 2	40,000 cm
Poids de l'emballage 2	4,040 kg

Garantie contractuelle

Garantie	18 mois
-----------------	---------

Environmental Data

Schneider Electric vise à atteindre le statut de Net Zero d'ici 2050 grâce à des partenariats avec la chaîne logistique, des matériaux à faible impact et une circularité via notre campagne en cours "Use Better, Use Longer, Use Again" pour prolonger la durée de vie des produits et leur recyclabilité.

[Environmental Data expliquées >](#)

Empreinte environnementale

Profil environnemental du produit (PEP)

[Profil environnemental du Produit](#)

Use Better

Matières et Substances

Emballage avec carton recyclé

Non

Emballage sans plastique

Oui

[Directive RoHS UE](#)

Conformité pro-active (Produit en dehors du scope légal RoHS UE)

Régulation REACH

[Déclaration REACH](#)

sans PVC

Oui

Use Again

Réemballer et réuser

Profil de circularité

[Informations de fin de vie](#)

Reprise

Non

WEEE Label

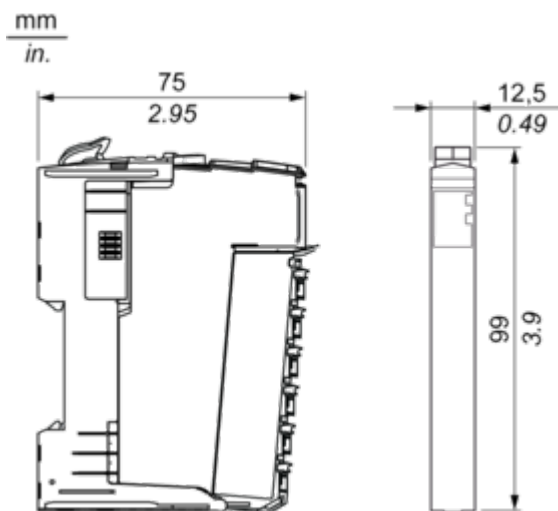


Sur le marché de l'Union Européenne, le produit doit être mis au rebut selon un protocole spécifique de collecte des déchets et ne jamais être jeté dans une poubelle d'ordures ménagères.

Encombremments

Tranche TM5

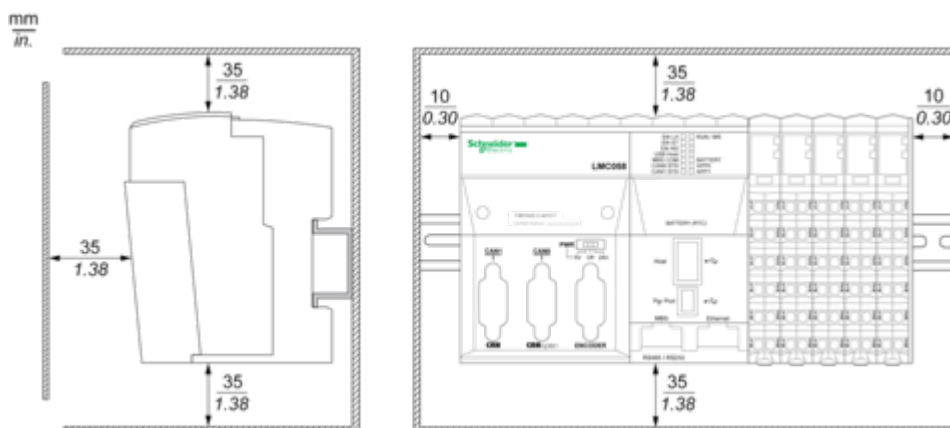
Dimensions



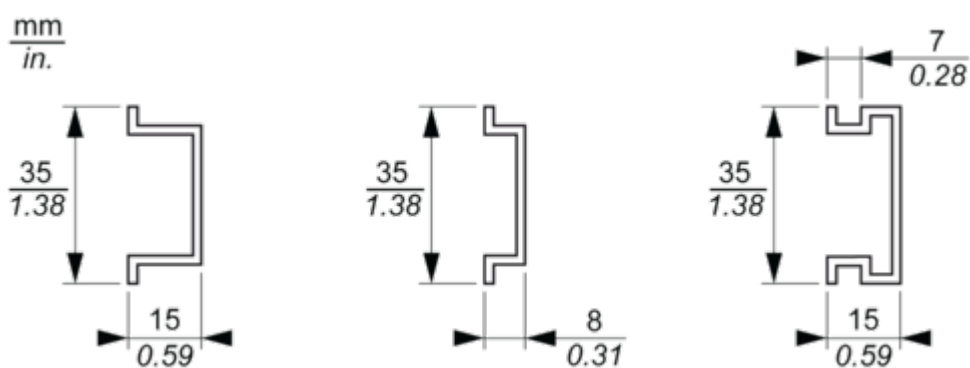
Montage et périmètre de sécurité

Système TM5

Espacement requis



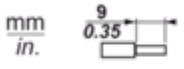




Montage sur rail DIN



Schémas de raccordement

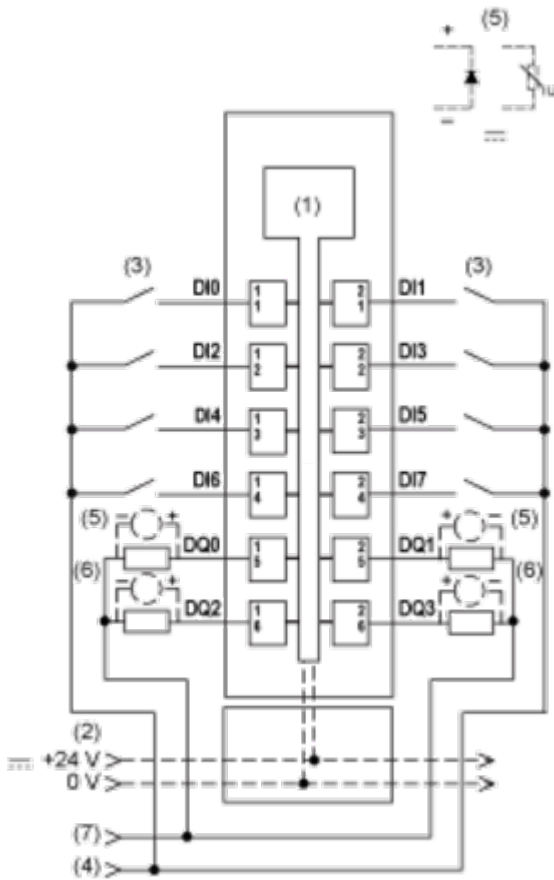
Système TM5 - Recommandations de câblage

Calibres de fil à utiliser avec les borniers à ressort débrochables

 mm in.				
mm ²	0,08...2,5	0,25...2,5	0,25...1,5	2 x 0,25...2 x 0,75
AWG	28...14	24...14	24...16	2 x 24...2 x 18

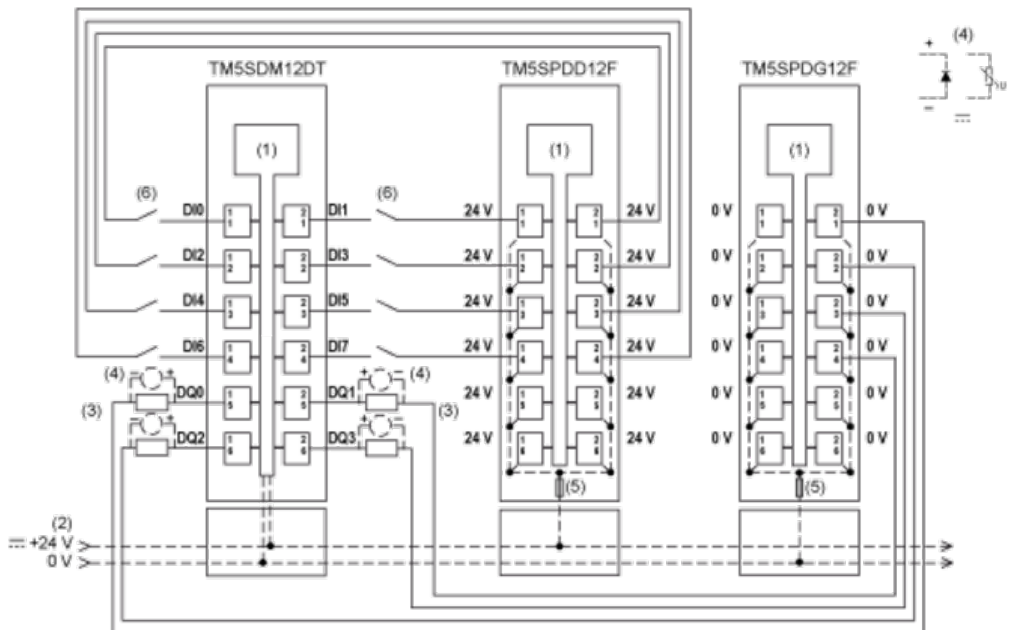
Module électronique 8DI/4DO Tr 1 fil

Schéma de câblage



- (1) Electronique interne
- (2) Segment d'alimentation des E/S 24 Vcc intégré aux embases de bus
- (3) Capteur à 2 fils
- (4) Segment d'alimentation des E/S 24 Vcc par raccordement externe
- (5) Protection contre les charges inductives
- (6) Charge 2 fils
- (7) Segment d'alimentation des E/S 0 Vcc par raccordement externe

Pour raccorder des appareils 2 fils, vous pouvez ajouter des modules de distribution communs TM5SPDD12F et TM5SPDG12F :



- (1) Electronique interne
- (2) Segment d'alimentation des E/S 24 Vcc intégré dans les embases de bus
- (3) Charge 2 fils
- (4) Protection contre les charges inductives
- (5) Fusible intégré de type T à action retardée 6,3 A 250 V (échangeable)
- (6) Capteur à 2 fils