

Fiche technique du produit

Spécifications



Mod. 16E 24Vdc Sink 1 fil

TM5SDI16D

Statut commercial: Commercialisé

Principales

Gamme de produit	Modicon TM5
Type de produit ou équipement	Module d'entrées numériques
Nombre d'entrées TOR	16
Entrée logique tension	24 V

Complémentaires

Compatibilité de gamme	Contrôleur de mouvement PacDrive LMC Modicon M258 Modicon LMC058
Compatibilité produit	Contrôleur de mouvement PacDrive LMC Pro PacDrive LMC Pro 2 PacDrive LMC Eco Contrôleur logique
Type de tension d'entrée numérique	CC
Limites de la tension d'entrée	20,4...28,8 V
Entrée logique	Dissipateur
Courant d'entrée TOR	2,68 mA
Impédance d'entrée	8,9 kOhm
Couleur	Blanc
Tension état 0 garanti	= 5 V
Tension état 1 garanti	= 15 V
Filtrage en entrée	= 25 ms configurable par logiciel = 100 ms quinquallerie
Isolation	Isolement 500 Vrms entre canal et bus Pas d'isolement entre les canaux
Consommation électrique	36 mA à 5 V CC bus 61 mA à 24 V CC toutes les entrées activées (On)
Puissance dissipée maximale en W	1,65 W
Signalisation locale	1 DEL vert/rouge pour alimentation puissance 16 LEDs vert pour état d'entrée
Raccordement électrique	1 fil
Marquage	CE
Poids du produit	0,025 kg

Environnement

Normes	CEI 61131-2 UL 508 CSA C22.2 No 142 CSA C22.2 No 213
Certifications du produit	C-Tick cULus CSA GOST-R
Température de l'air ambiant pour le fonctionnement	-10...55 °C sans déclassement (installation à l'horizontale) -10...60 °C avec facteur de réduction (installation à l'horizontale) -10...50 °C (installation à la verticale)
Température de l'air ambiant de stockage	-40...70 °C
Humidité relative	5...95 % sans condensation
Degré de protection IP	IP20 conforme à CEI 61131-2
Degré de pollution	2 conforme à CEI 60664
Altitude de fonctionnement	0...2000 m
Altitude de stockage	0...3000 m
Tenue aux vibrations	1 gn à 8,4...150 Hz sur rail DIN 3,5 mm à 5...8,4 Hz sur rail DIN
Tenue aux chocs mécaniques	15 gn pour 11 ms
Compatibilité électromagnétique	Test d'immunité aux transitoires électriques rapides, 4 kV avec contact conforme à IEC 61000-4-2 Test d'immunité aux transitoires électriques rapides, 8 kV dans l'air conforme à IEC 61000-4-2 Sensibilité aux champs électromagnétiques, 1 V/m 2...2,7 GHz conforme à IEC 61000-4-3 Sensibilité aux champs électromagnétiques, 10 V/m 80...2000 MHz conforme à IEC 61000-4-3 Test d'immunité aux transitoires électriques rapides/en salves, 1 kV E/S conforme à IEC 61000-4-4 Test d'immunité aux transitoires électriques rapides/en salves, 1 kV câble blindé conforme à IEC 61000-4-4 Test d'immunité aux transitoires électriques rapides/en salves, 2 kV câbles d'alimentation conforme à IEC 61000-4-4 Test d'immunité aux ondes de choc 1,2/50 µs, 0,5 kV mode différentiel conforme à IEC 61000-4-5 Test d'immunité aux ondes de choc 1,2/50 µs, 1 kV mode commun conforme à IEC 61000-4-5 Perturbations RF conduites conforme à IEC 61000-4-6 Émissions transmises par conduction et rayonnées conforme à CISPR 11

Emballage

Type d'emballage 1	PCE
Nombre d'unité par paquet	1
Hauteur de l'emballage 1	2,000 cm
Largeur de l'emballage 1	6,000 cm
Longueur de l'emballage 1	10,500 cm
Poids de l'emballage (Kg)	37,000 g
Type d'emballage 2	S02
Nb produits dans l'emballage 2	97
Hauteur de l'emballage 2	15,000 cm
Largeur de l'emballage 2	30,000 cm
Longueur de l'emballage 2	40,000 cm
Poids de l'emballage 2	3,783 kg

Garantie contractuelle

Garantie

18 mois

Environmental Data

Schneider Electric vise à atteindre le statut de Net Zero d'ici 2050 grâce à des partenariats avec la chaîne logistique, des matériaux à faible impact et une circularité via notre campagne en cours "Use Better, Use Longer, Use Again" pour prolonger la durée de vie des produits et leur recyclabilité.

[Environmental Data expliquées >](#)

Empreinte environnementale

Profil environnemental du produit (PEP)

[Profil environnemental du Produit](#)

Use Better

Matières et Substances

Emballage avec carton recyclé

Non

Emballage sans plastique

Oui

[Directive RoHS UE](#)

Conformité pro-active (Produit en dehors du scope légal RoHS UE)

Régulation REACH

[Déclaration REACH](#)

sans PVC

Oui

Use Again

Réemballer et réuser

Profil de circularité

[Informations de fin de vie](#)

Reprise

Non

WEEE Label

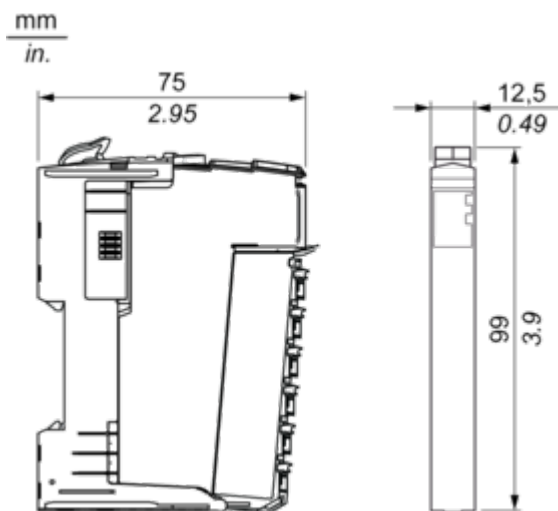


Sur le marché de l'Union Européenne, le produit doit être mis au rebut selon un protocole spécifique de collecte des déchets et ne jamais être jeté dans une poubelle d'ordures ménagères.

Encombremments

Tranche TM5

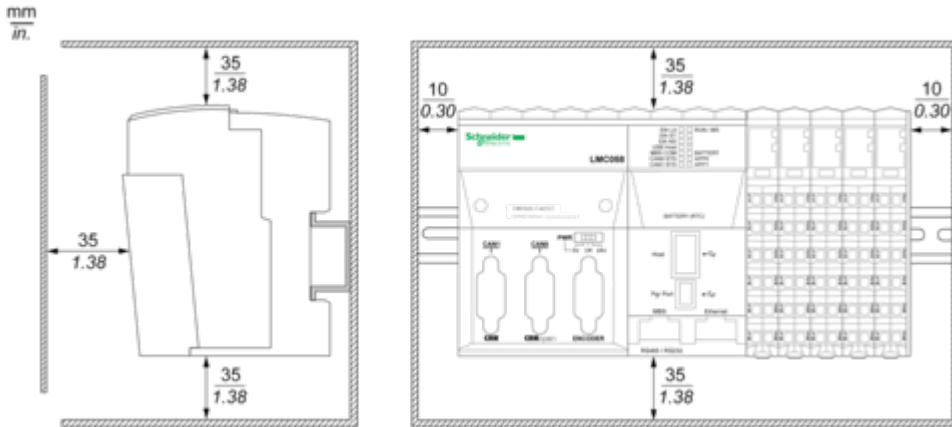
Dimensions



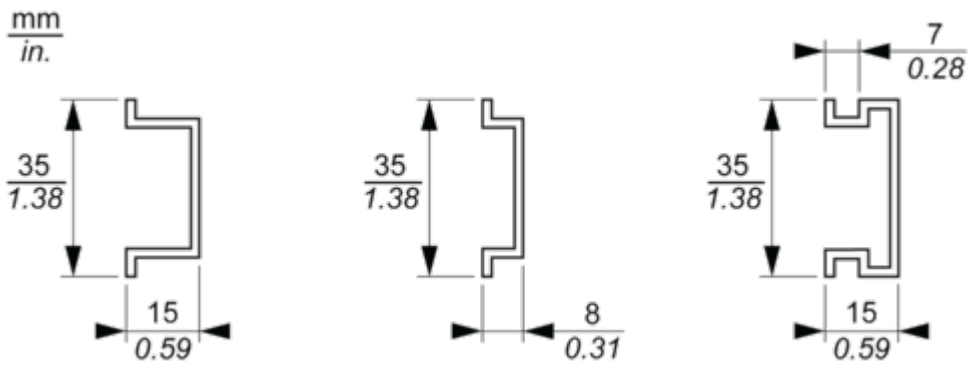
Montage et périmètre de sécurité

Système TM5

Espacement requis



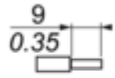



Montage sur rail DIN



Schémas de raccordement

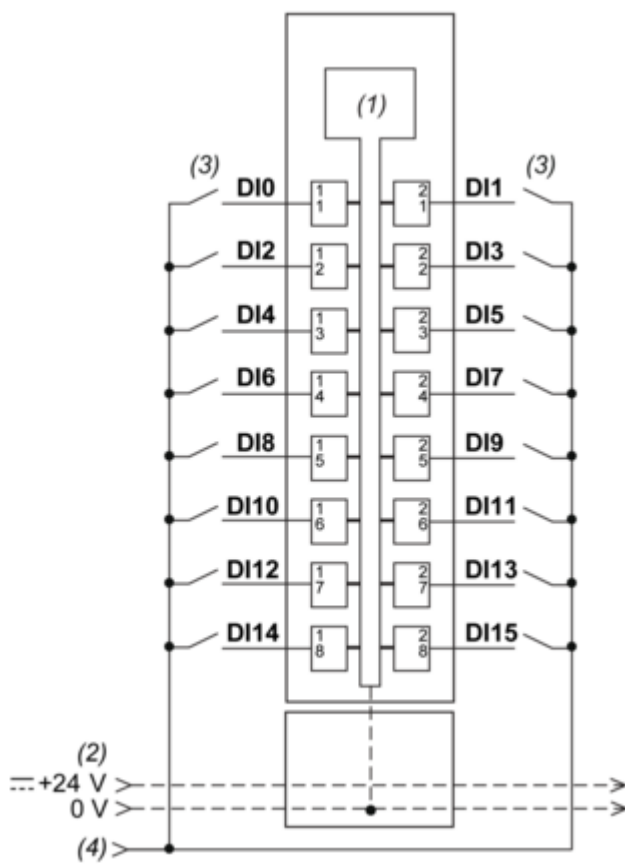
Recommandations de câblage du système TM5

Calibres de fil à utiliser avec les borniers à ressort débrochables

$\frac{\text{mm}}{\text{in.}}$ 			
mm ²	0,08...1,5	0,25...1,5	0,25...0,75
AWG	28...16	24...16	24...20

Module électronique 16DI 24 Vcc à logique positive 1 fil

Schémas de câblage



- (1) Electronique interne
- (2) Segment d'alimentation des E/S 24 Vcc intégré aux embases de bus
- (3) Capteur à 2 fils
- (4) Alimentation des E/S 24 Vcc par raccordement externe