

Fiche technique du produit

Spécifications



Modicon TM - Kit io tm5sdi12d + bus ba

TM5SDI12DK

Statut commercial: Commercialisé

Principales

Gamme de produit	Modicon TM5
Type de produit ou équipement	Module d'entrées numériques
Nombre d'entrées TOR	12
Entrée logique tension	24 V

Complémentaires

Composition de l'appareil	Sous-base de bus TM5ACBM11 Bloc de raccordement TM5ACTB12 Module E/S TM5SDI12D
Compatibilité de gamme	Modicon LMC058 Modicon M258
Compatibilité produit	Contrôleur de mouvement Contrôleur logique
Type de tension d'entrée numérique	CC
Limites de la tension d'entrée	20,4...28,8 V
Entrée logique	Dissipateur
Courant d'entrée TOR	3,75 mA
Impédance d'entrée	6,4 kOhm
Couleur	Blanc
Tension état 0 garanti	= 5 V
Tension état 1 garanti	= 15 V
Filtrage en entrée	= 25 ms configurable par logiciel = 100 ms quincaillerie
Isolation	Isolement 500 Vrms entre canal et bus Pas d'isolement entre les canaux
Consommation électrique	36 mA à 5 V CC bus 73 mA à 24 V CC toutes les entrées activées (On)
Puissance dissipée maximale en W	1,93 W
Signalisation locale	1 DEL vert pour alimentation puissance 1 DEL rouge pour alimentation puissance 12 DEL vert pour état d'entrée
Raccordement électrique	1 fil
Marquage	CE
Poids du produit	0,065 kg

Environnement

Normes	CSA C22.2 No 213 UL 508 CEI 61131-2 CSA C22.2 No 142
Certifications du produit	CSA C-Tick GOST-R cULus
Température de l'air ambiant pour le fonctionnement	0...55 °C sans déclassement (installation à l'horizontale) 0...60 °C avec facteur de réduction (installation à l'horizontale) 0...50 °C (installation à la verticale)
Température de l'air ambiant de stockage	-25...70 °C
Humidité relative	5...95 % sans condensation
Degré de protection IP	IP20 conforme à CEI 61131-2
Degré de pollution	2 conforme à CEI 60664
Altitude de fonctionnement	0...2000 m
Altitude de stockage	0...3000 m
Tenue aux vibrations	1 gn à 8,4...150 Hz sur rail DIN 3,5 mm à 5...8,4 Hz sur rail DIN
Tenue aux chocs mécaniques	15 gn pour 11 ms
Tenue aux décharges électrostatiques	4 kV avec contact se conformer à IEC 61000-4-2 8 kV dans l'air se conformer à IEC 61000-4-2
Tenue aux champs électromagnétiques rayonnés	1 V/m 2...2,7 GHz se conformer à IEC 61000-4-3 10 V/m 80...2000 MHz se conformer à IEC 61000-4-3
Tenue aux transitoires rapides	1 kV se conformer à IEC 61000-4-4 (E/S) 1 kV se conformer à IEC 61000-4-4 (câble blindé) 2 kV se conformer à IEC 61000-4-4 (câbles d'alimentation)
Tenue aux ondes de choc	0,5 kV mode différentiel se conformer à IEC 61000-4-5 1 kV mode commun se conformer à IEC 61000-4-5
Compatibilité électromagnétique	EN/CEI 61000-4-6
Perturbation radiée/conduite	CISPR11

Emballage

Type d'emballage 1	PCE
Nombre d'unité par paquet	1
Hauteur de l'emballage 1	7,100 cm
Largeur de l'emballage 1	9,100 cm
Longueur de l'emballage 1	11,000 cm
Poids de l'emballage (Kg)	113,000 g
Type d'emballage 2	S03
Nb produits dans l'emballage 2	36
Hauteur de l'emballage 2	30,000 cm
Largeur de l'emballage 2	30,000 cm
Longueur de l'emballage 2	40,000 cm
Poids de l'emballage 2	4,532 kg

Garantie contractuelle

Garantie	18 mois
-----------------	---------

Environmental Data


Schneider Electric vise à atteindre le statut de Net Zero d'ici 2050 grâce à des partenariats avec la chaîne logistique, des matériaux à faible impact et une circularité via notre campagne en cours "Use Better, Use Longer, Use Again" pour prolonger la durée de vie des produits et leur recyclabilité.

[Environmental Data expliquées >](#)

Use Better

 Matières et Substances	
Emballage avec carton recyclé	Non
Emballage sans plastique	Non
Directive RoHS UE	En cours d'investigation
Régulation REACH	Déclaration REACH

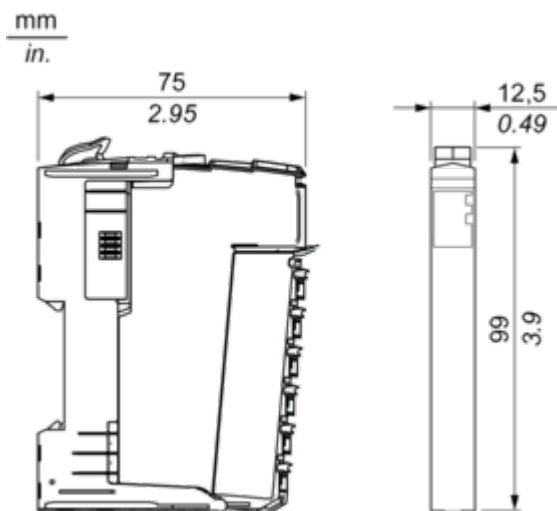
Use Again

 Réemballer et réusiner	
Reprise	Non

Encombremments

Tranche TM5

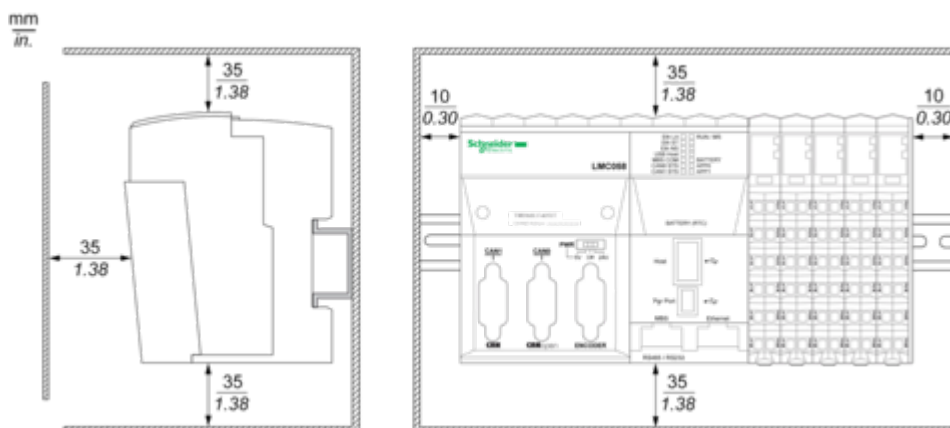
Dimensions



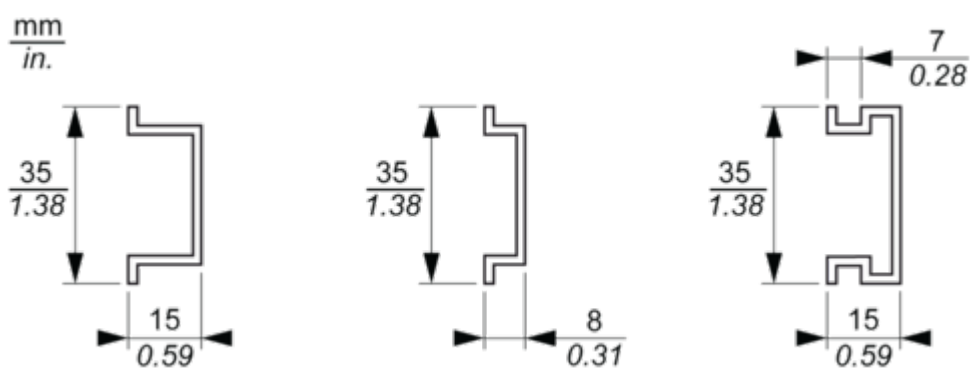
Montage et périmètre de sécurité

Système TM5

Espacement requis



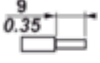




Montage sur rail DIN



Schémas de raccordement

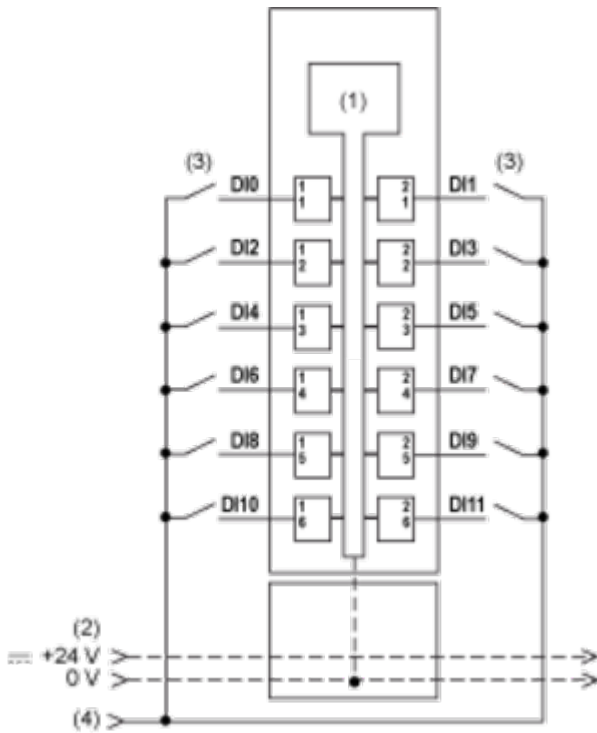
Système TM5 - Recommandations de câblage

Calibres de fil à utiliser avec les borniers à ressort débrochables

 mm in.				
mm ²	0,08...2,5	0,25...2,5	0,25...1,5	2 x 0,25...2 x 0,75
AWG	28...14	24...14	24...16	2 x 24...2 x 18

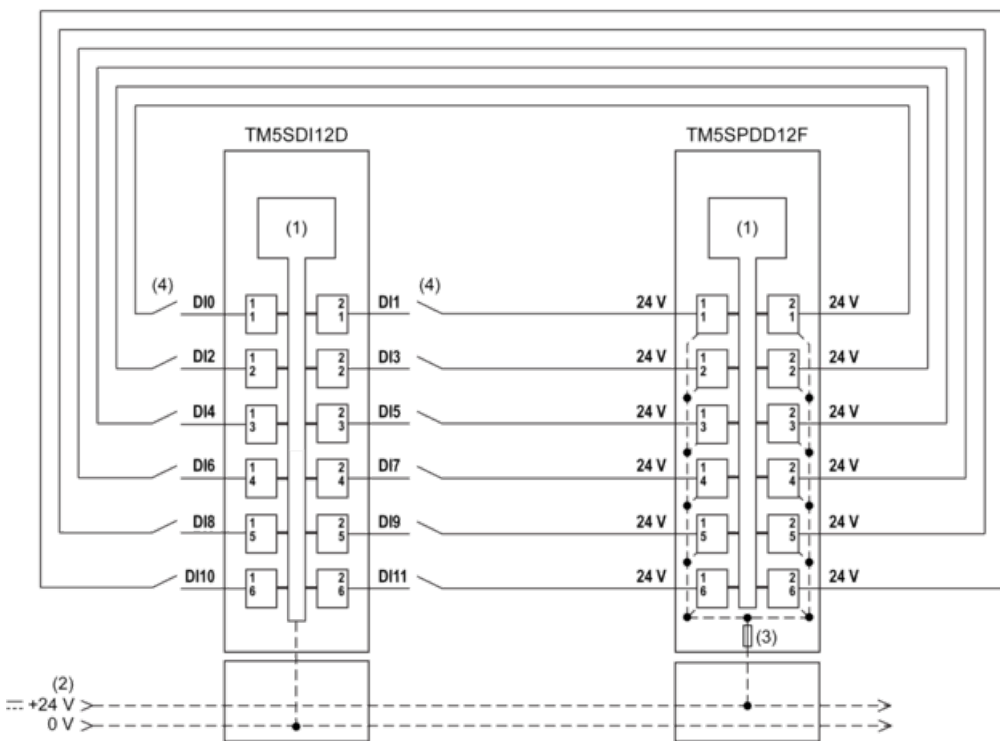
Module électronique 12DI 24 Vcc à logique positive 1 fil

Schémas de câblage



- (1) Electronique interne
- (2) Segment d'alimentation des E/S 24 Vcc intégré aux embases de bus
- (3) Capteur 2 fils
- (4) Segment d'alimentation des E/S 24 Vcc par raccordement externe

Pour raccorder des appareils 2 fils, vous pouvez ajouter un module de distribution commun TM5SPDD12F :



- (1) Electronique interne

- (2) Segment d'alimentation des E/S 24 Vcc intégré aux embases de bus
- (3) Fusible intégré 6,3 A 250 V de type T à action retardée (fusible échangeable)
- (4) Capteur 2 fils