

Fiche technique du produit

Spécifications



Modicon TM - module d'entrées analogiques - 6 entrées - thermocouple J, N, K, S

TM5SAI6TH

Statut commercial: Commercialisé

Principales

Gamme de produit	Modicon TM5
Type de produit ou équipement	Module d'entrées analogiques
Nombre d'entrées analogiques	6
Type d'entrée analogique	thermocouple - 210...1200 °C avec thermocouple J thermocouple - 270...1300 °C avec thermocouple N thermocouple - 270...1372 °C avec thermocouple K thermocouple - 50...1768 °C avec thermocouple S
Résolution entrées analogiques	16 bits

Complémentaires

Compatibilité de gamme	Modicon LMC058 Modicon M258
Compatibilité produit	Contrôleur logique Contrôleur de mouvement
Résolution de la mesure	0,1 °C
Couleur	Blanc
Filtrage en entrée	De 1 à 66,7 ms configurable par logiciel
Erreur de mesure	+/- 0,1% de l'échelle complète - 210...1200 °C thermocouple J à 25 °C +/- 0,11 % de l'échelle 1 - 270...1300 °C thermocouple N à 25 °C +/- 0,11 % de l'échelle 1 - 270...1372 °C thermocouple K à 25 °C +/- 0,17 % de l'échelle 1 - 50...1768 °C thermocouple S à 25 °C
coefficient de température	0,01 %FS/°C, type d'entrée analogique: thermocouple
Non-linéarité	+/- 0,001 %FS, type d'entrée analogique: thermocouple
Type de câble	Câble blindé
Isolation	Pas d'isolement entre les canaux Isolement 500 Vrms entre canal et bus
Alimentation	Interne
[Us] tension d'alimentation	24 V CC -15...20 %
Rejet de mode commun	70 dB
Signalisation locale	1 DEL vert pour alimentation puissance 1 DEL rouge pour alimentation puissance 6 LEDs vert pour état d'entrée
Consommation électrique	2 mA à 5 V CC bus 38 mA à 24 V CC entrée/sortie
Puissance dissipée maximale en W	0,92 W
Marquage	CE
Poids du produit	0,025 kg

Clause de non responsabilité : Cette documentation n'est pas destinée à remplacer ni ne peut servir à déterminer l'adéquation ou la fiabilité de ces produits dans le cadre d'une application spécifique.

Environnement

Normes	CEI 61131-2 CSA C22.2 No 213 UL 508 CSA C22.2 No 142
Certifications du produit	CSA GOST-R cULus C-Tick
Température de l'air ambiant pour le fonctionnement	0...55 °C sans déclassement (installation à l'horizontale) 0...60 °C avec facteur de réduction (installation à l'horizontale) 0...50 °C (installation à la verticale)
Température de l'air ambiant de stockage	-25...70 °C
Humidité relative	5...95 % sans condensation
Degré de protection IP	IP20 conforme à CEI 61131-2
Degré de pollution	2 conforme à CEI 60664
Altitude de fonctionnement	0...2000 m
Altitude de stockage	0...3000 m
Tenue aux vibrations	1 gn à 8,4...150 Hz sur rail DIN 3,5 mm à 5...8,4 Hz sur rail DIN
Tenue aux chocs mécaniques	15 gn pour 11 ms
Tenue aux décharges électrostatiques	4 kV avec contact se conformer à IEC 61000-4-2 8 kV dans l'air se conformer à IEC 61000-4-2
Tenue aux champs électromagnétiques rayonnés	1 V/m 2...2,7 GHz se conformer à IEC 61000-4-3 10 V/m 80...2000 MHz se conformer à IEC 61000-4-3
Tenue aux transitoires rapides	1 kV se conformer à IEC 61000-4-4 (E/S) 1 kV se conformer à IEC 61000-4-4 (câble blindé) 2 kV se conformer à IEC 61000-4-4 (câbles d'alimentation)
Tenue aux ondes de choc	0,5 kV mode différentiel se conformer à IEC 61000-4-5 1 kV mode commun se conformer à IEC 61000-4-5
Compatibilité électromagnétique	EN/CEI 61000-4-6
Perturbation radiée/conduite	CISPR11

Emballage

Type d'emballage 1	PCE
Nombre d'unité par paquet	1
Hauteur de l'emballage 1	2,0 cm
Largeur de l'emballage 1	6,0 cm
Longueur de l'emballage 1	10,5 cm
Poids de l'emballage (Kg)	41,0 g
Type d'emballage 2	S02
Nb produits dans l'emballage 2	97
Hauteur de l'emballage 2	15,0 cm
Largeur de l'emballage 2	30,0 cm
Longueur de l'emballage 2	40,0 cm
Poids de l'emballage 2	4,28 kg

Garantie contractuelle

Garantie

18 mois

Environmental Data

Schneider Electric vise à atteindre le statut de Net Zero d'ici 2050 grâce à des partenariats avec la chaîne logistique, des matériaux à faible impact et une circularité via notre campagne en cours "Use Better, Use Longer, Use Again" pour prolonger la durée de vie des produits et leur recyclabilité.

[Environmental Data expliquées >](#)

Empreinte environnementale

Profil environnemental du produit (PEP)

[Profil environnemental du Produit](#)

Use Better

Matières et Substances

Emballage avec carton recyclé

Non

Emballage sans plastique

Oui

[Directive RoHS UE](#)

Conformité pro-active (Produit en dehors du scope légal RoHS UE)

Régulation REACH

[Déclaration REACH](#)

sans PVC

Oui

Use Again

Réemballer et réuser

Profil de circularité

[Informations de fin de vie](#)

Reprise

Non

WEEE Label

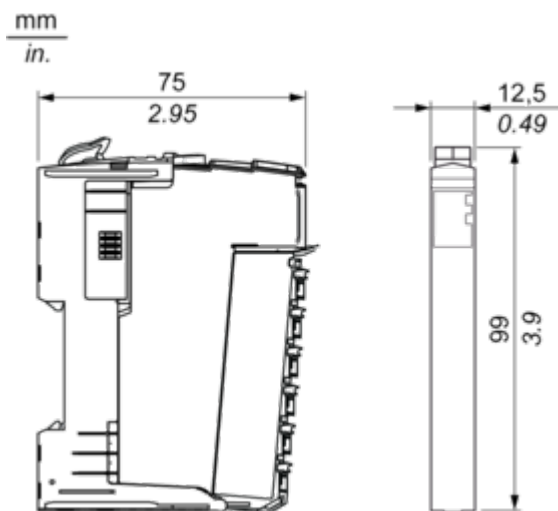


Sur le marché de l'Union Européenne, le produit doit être mis au rebut selon un protocole spécifique de collecte des déchets et ne jamais être jeté dans une poubelle d'ordures ménagères.

Encombrements

Tranche TM5

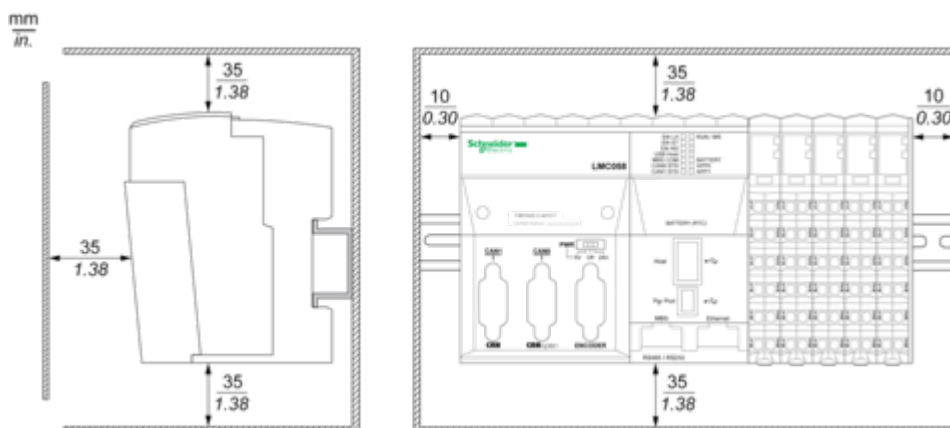
Dimensions



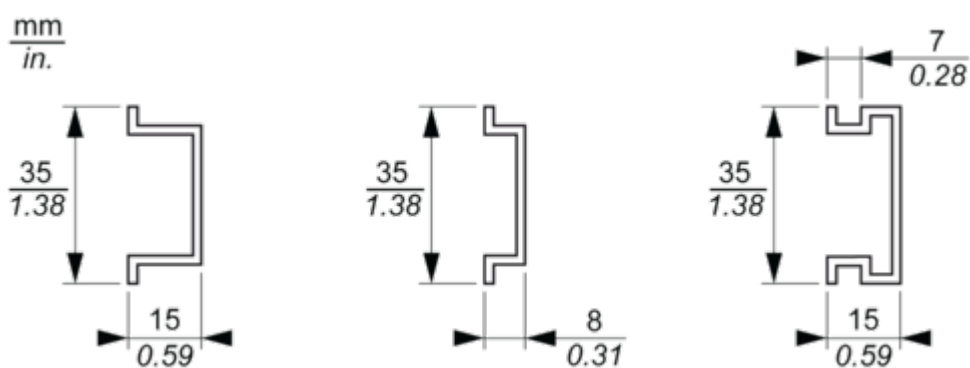
Montage et périmètre de sécurité

Système TM5

Espacement requis



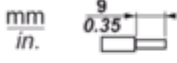




Montage sur rail DIN



Schémas de raccordement

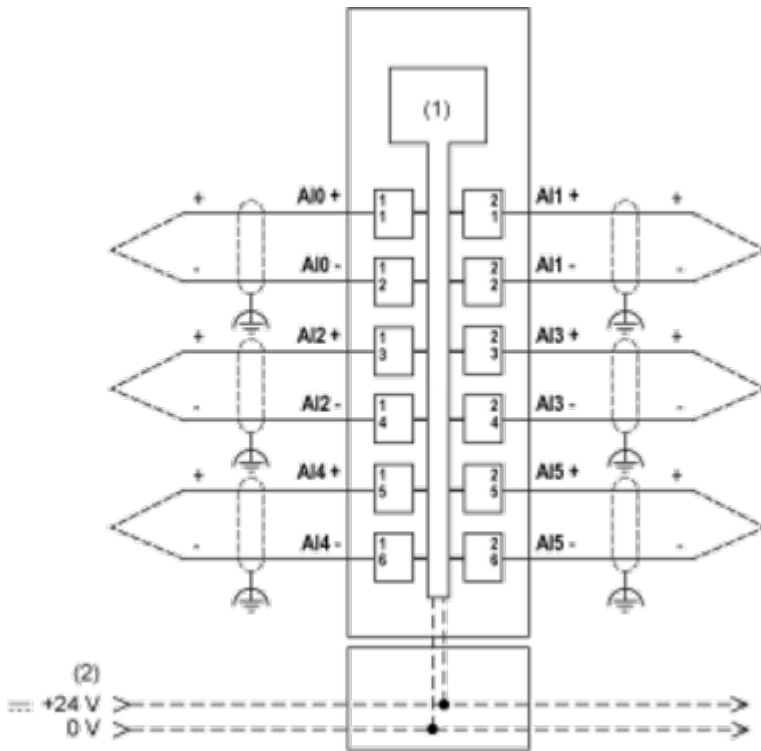
Système TM5 - Recommandations de câblage

Calibres de fil à utiliser avec les borniers à ressort débrochables

 mm in.				
mm ²	0,08...2,5	0,25...2,5	0,25...1,5	2 x 0,25...2 x 0,75
AWG	28...14	24...14	24...16	2 x 24...2 x 18

Module électronique 6AI thermocouple J/K/N/S 16 bits

Schéma de câblage



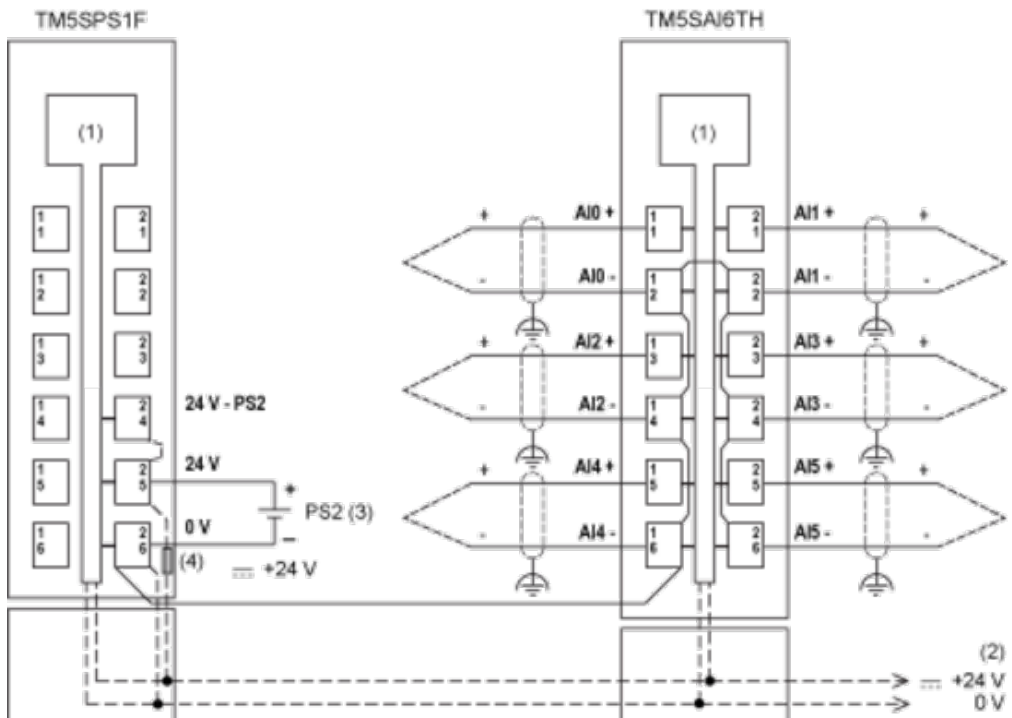
(1) Electronique interne

(2) Segment d'alimentation des E/S 24 Vcc intégré dans les embases de bus

Elément de chauffage céramique avec thermocouples intégrés

Les effets de tension d'ondulation peuvent provoquer des erreurs de mesure.

La figure suivante illustre le schéma de câblage avec un PDM :



- (1) Electronique interne
- (2) Segment d'alimentation des E/S 24 Vcc intégré dans les embases de bus
- (3) PS2 : Alimentation SELV isolée externe 24 Vcc limitée à 200 VA pour la conformité UL508 ou à 150 VA pour la conformité CSA 22.2 N° 142.
- (4) Fusible intégré de type T à action retardée 6,3 A 250 V (échangeable)