

Fiche technique du produit

Spécifications



Modicon TM - Kit io tm5sai4l + bus bas

TM5SAI4LK

Statut commercial: Commercialisé

Principales

Gamme de produit	Modicon TM5
Type de produit ou équipement	Module d'entrées analogiques
Nombre d'entrées analogiques	4
Type d'entrée analogique	courant 0...20 mA/4...20 mA différentiel tension +/- 10 V différentiel
Résolution entrées analogiques	12 bits + signe +/- 10 V 12 bits 0...20 mA/4...20 mA

Complémentaires

Composition de l'appareil	Sous-base de bus TM5ACBM11 Bloc de raccordement TM5ACTB12 Module E/S TM5SAI4L
Compatibilité de gamme	Modicon M258 Modicon LMC058
Compatibilité produit	Contrôleur logique Contrôleur de mouvement
Résolution de la mesure	2,441 mV, +/- 10 V 4,883 µA, 0...20 mA/4...20 mA
Couleur	Blanc
Impédance d'entrée	= 20 mOhm tension
Impédance de charge ohmique	= 400 Ohm (courant)
Durée d'échantillonnage	1 ms, type d'entrée analogique: toutes les entrées avec filtrage 400 µs, type d'entrée analogique: toutes les entrées sans filtrage
Erreur de mesure	0,08 % de l'échelle 1 +/- 10 V +/- 10 V à 25 °C 0,08 % de l'échelle 1 0...20 mA/4...20 mA à 25 °C
coefficient de température	+/- 0,009 %FS/°C, type d'entrée analogique: courant +/- 0,006 %FS/°C, type d'entrée analogique: tension
Non-linéarité	0,025 %FS, type d'entrée analogique: tension 0,05 %FS, type d'entrée analogique: courant
Type de câble	Câble blindé
Isolation	Pas d'isolement entre les canaux Isolement 500 Vrms entre canal et bus
Alimentation	Interne
[Us] tension d'alimentation	24 V CC -15...20 %
Rejet de mode commun	70 dB
Signalisation locale	1 DEL vert pour alimentation puissance 1 DEL rouge pour alimentation puissance 4 LEDs vert pour état d'entrée

Consommation électrique	2 mA à 5 V CC bus 46 mA à 24 V CC entrée/sortie
Puissance dissipée maximale en W	1,11 W
Marquage	CE
Poids du produit	0,065 kg

Environnement

Normes	CEI 61131-2 CSA C22.2 No 213 CSA C22.2 No 142 UL 508
Certifications du produit	CSA GOST-R C-Tick cULus
Température de l'air ambiant pour le fonctionnement	0...55 °C sans déclassement (installation à l'horizontale) 0...60 °C avec facteur de réduction (installation à l'horizontale) 0...50 °C (installation à la verticale)
Température de l'air ambiant de stockage	-25...70 °C
Humidité relative	5...95 % sans condensation
Degré de protection IP	IP20 conforme à CEI 61131-2
Degré de pollution	2 conforme à CEI 60664
Altitude de fonctionnement	0...2000 m
Altitude de stockage	0...3000 m
Tenue aux vibrations	1 gn à 8,4...150 Hz sur rail DIN 3,5 mm à 5...8,4 Hz sur rail DIN
Tenue aux chocs mécaniques	15 gn pour 11 ms
Tenue aux décharges électrostatiques	4 kV avec contact se conformer à EN/IEC 61000-4-2 8 kV dans l'air se conformer à EN/IEC 61000-4-2
Tenue aux champs électromagnétiques rayonnés	1 V/m 2...2,7 GHz se conformer à EN/IEC 61000-4-3 10 V/m 80...2000 MHz se conformer à EN/IEC 61000-4-3
Tenue aux transitoires rapides	1 kV se conformer à EN/CEI 61000-4-5 (E/S) 1 kV se conformer à EN/CEI 61000-4-5 (câble blindé) 2 kV se conformer à EN/CEI 61000-4-5 (câbles d'alimentation)
Tenue aux ondes de choc	0,5 kV mode différentiel se conformer à EN/IEC 61000-4-5 1 kV mode commun se conformer à EN/IEC 61000-4-5
Compatibilité électromagnétique	EN/CEI 61000-4-6
Perturbation radiée/conduite	CISPR11

Emballage

Type d'emballage 1	PCE
Nombre d'unité par paquet	1
Hauteur de l'emballage 1	7,000 cm
Largeur de l'emballage 1	9,200 cm
Longueur de l'emballage 1	11,000 cm
Poids de l'emballage (Kg)	116,000 g
Type d'emballage 2	S03
Nb produits dans l'emballage 2	36

Hauteur de l'emballage 2	30,000 cm
Largeur de l'emballage 2	30,000 cm
Longueur de l'emballage 2	40,000 cm
Poids de l'emballage 2	4,673 kg

Garantie contractuelle


Garantie	18 mois
----------	---------

Environmental Data


Schneider Electric vise à atteindre le statut de Net Zero d'ici 2050 grâce à des partenariats avec la chaîne logistique, des matériaux à faible impact et une circularité via notre campagne en cours "Use Better, Use Longer, Use Again" pour prolonger la durée de vie des produits et leur recyclabilité.

[Environmental Data expliquées >](#)

Use Better

 Matières et Substances	
Emballage avec carton recyclé	Non
Emballage sans plastique	Non
Directive RoHS UE	En cours d'investigation
Régulation REACH	Déclaration REACH

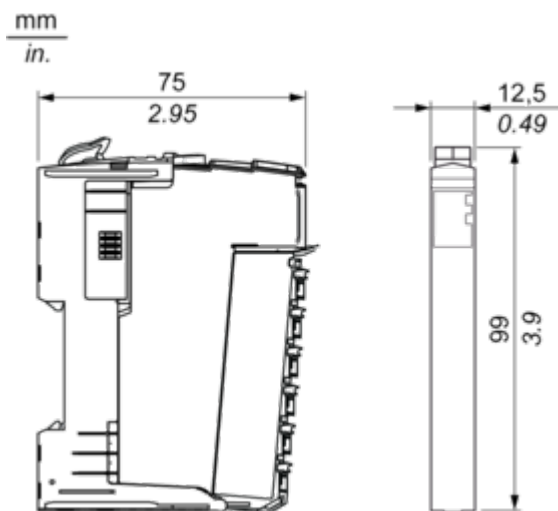
Use Again

 Réemballer et réusiner	
Reprise	Non

Encombrements

Tranche TM5

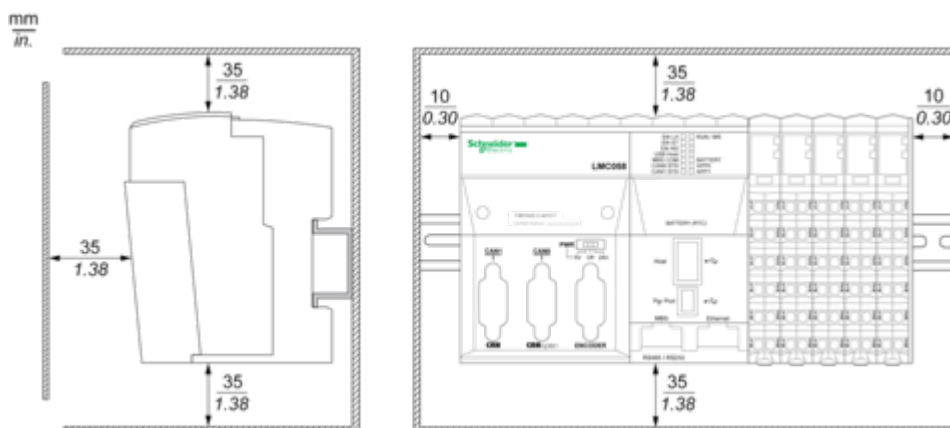
Dimensions



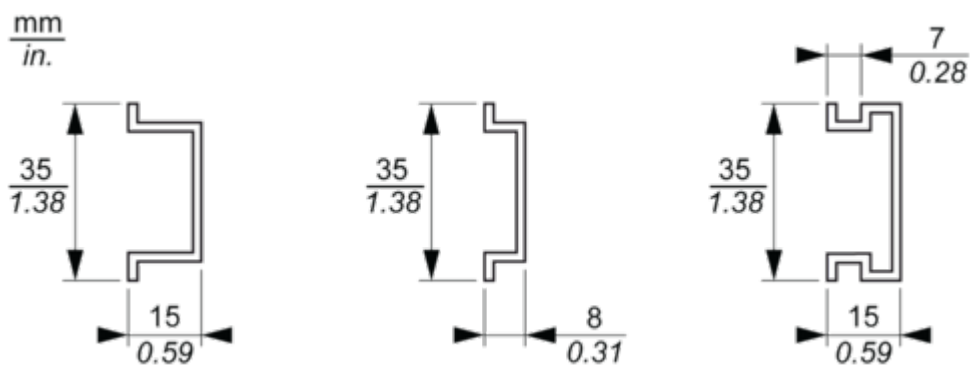
Montage et périmètre de sécurité

Système TM5

Espacement requis



Montage sur rail DIN



Schémas de raccordement

Système TM5 - Recommandations de câblage

Calibres de fil à utiliser avec les borniers à ressort débrochables

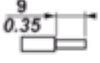




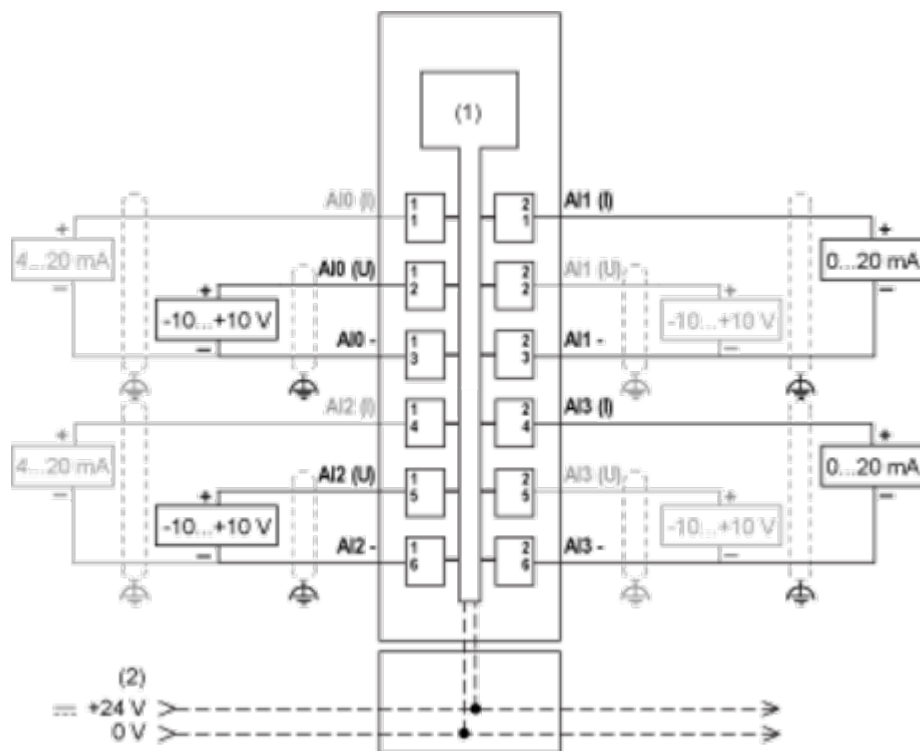
 mm in.				
mm ²	0,08...2,5	0,25...2,5	0,25...1,5	2 x 0,25...2 x 0,75
AWG	28...14	24...14	24...16	2 x 24...2 x 18

Schéma de câblage



(1) Electronique interne

(2) Segment d'alimentation des E/S 24 Vcc intégré dans les embases de bus

(I) Intensité

(U) Tension