

# Fiche technique du produit

Spécifications



## Modicon TM - module d'entrées analo. - 4 entrées - 110v 0-20ma 4-20 - 12 bits

TM5SAI4L

**Statut commercial: Commercialisé**

### Principales

Gamme de produit	Modicon TM5
Type de produit ou équipement	Module d'entrées analogiques
Nombre d'entrées analogiques	4
Type d'entrée analogique	tension +/- 10 V différentiel courant 0...20 mA/4...20 mA différentiel
Résolution entrées analogiques	12 bits + signe +/- 10 V 12 bits 0...20 mA/4...20 mA

### Complémentaires

Compatibilité de gamme	Modicon M258 Modicon LMC058
Compatibilité produit	Contrôleur de mouvement Contrôleur logique
Résolution de la mesure	2,441 mV, +/- 10 V 4,883 µA, 0...20 mA/4...20 mA
Couleur	Blanc
Impédance d'entrée	= 20 mOhm tension
Impédance de charge ohmique	= 400 Ohm (courant)
Durée d'échantillonnage	1 ms, type d'entrée analogique: toutes les entrées avec filtrage 400 µs, type d'entrée analogique: toutes les entrées sans filtrage
Erreur de mesure	0,08 % de l'échelle 1 +/- 10 V +/- 10 V à 25 °C 0,08 % de l'échelle 1 0...20 mA/4...20 mA à 25 °C
coefficient de température	+/- 0,009 %FS/°C, type d'entrée analogique: courant +/- 0,006 %FS/°C, type d'entrée analogique: tension
Non-linéarité	0,025 %FS, type d'entrée analogique: tension 0,05 %FS, type d'entrée analogique: courant
Type de câble	Câble blindé
Isolation	Pas d'isolement entre les canaux Isolement 500 Vrms entre canal et bus
Alimentation	Interne
[Us] tension d'alimentation	24 V CC -15...20 %
Rejet de mode commun	70 dB
Signalisation locale	1 DEL vert pour alimentation puissance 1 DEL rouge pour alimentation puissance 4 LEDs vert pour état d'entrée
Consommation électrique	2 mA à 5 V CC bus 46 mA à 24 V CC entrée/sortie

Puissance dissipée maximale en W	1,11 W
Marquage	CE
Poids du produit	0,025 kg

## Environnement

Normes	CSA C22.2 No 213 CEI 61131-2 UL 508 CSA C22.2 No 142
Certifications du produit	CSA cULus GOST-R C-Tick
Température de l'air ambiant pour le fonctionnement	0...55 °C sans déclassement (installation à l'horizontale) 0...60 °C avec facteur de réduction (installation à l'horizontale) 0...50 °C (installation à la verticale)
Température de l'air ambiant de stockage	-25...70 °C
Humidité relative	5...95 % sans condensation
Degré de protection IP	IP20 conforme à CEI 61131-2
Degré de pollution	2 conforme à CEI 60664
Altitude de fonctionnement	0...2000 m
Altitude de stockage	0...3000 m
Tenue aux vibrations	1 gn à 8,4...150 Hz sur rail DIN 3,5 mm à 5...8,4 Hz sur rail DIN
Tenue aux chocs mécaniques	15 gn pour 11 ms
Tenue aux décharges électrostatiques	4 kV avec contact se conformer à IEC 61000-4-2 8 kV dans l'air se conformer à IEC 61000-4-2
Tenue aux champs électromagnétiques rayonnés	1 V/m 2...2,7 GHz se conformer à IEC 61000-4-3 10 V/m 80...2000 MHz se conformer à IEC 61000-4-3
Tenue aux transitoires rapides	1 kV se conformer à IEC 61000-4-4 (E/S) 1 kV se conformer à IEC 61000-4-4 (câble blindé) 2 kV se conformer à IEC 61000-4-4 (câbles d'alimentation)
Tenue aux ondes de choc	0,5 kV mode différentiel se conformer à IEC 61000-4-5 1 kV mode commun se conformer à IEC 61000-4-5
Compatibilité électromagnétique	EN/CEI 61000-4-6
Perturbation radiée/conduite	CISPR11

## Emballage

Type d'emballage 1	PCE
Nombre d'unité par paquet	1
Hauteur de l'emballage 1	2,100 cm
Largeur de l'emballage 1	6,100 cm
Longueur de l'emballage 1	10,800 cm
Poids de l'emballage (Kg)	39,000 g
Type d'emballage 2	S02
Nb produits dans l'emballage 2	97
Hauteur de l'emballage 2	15,000 cm
Largeur de l'emballage 2	30,000 cm

---

Longueur de l'emballage 2 40,000 cm

---

Poids de l'emballage 2 4,168 kg

## Garantie contractuelle

---

Garantie 18 mois

## Environmental Data

Schneider Electric vise à atteindre le statut de Net Zero d'ici 2050 grâce à des partenariats avec la chaîne logistique, des matériaux à faible impact et une circularité via notre campagne en cours "Use Better, Use Longer, Use Again" pour prolonger la durée de vie des produits et leur recyclabilité.

[Environmental Data expliquées >](#)

### Empreinte environnementale

Profil environnemental du produit (PEP)

[Profil environnemental du Produit](#)

### Use Better

#### Matières et Substances

Emballage avec carton recyclé

Non

Emballage sans plastique

Oui

[Directive RoHS UE](#)

Conformité pro-active (Produit en dehors du scope légal RoHS UE)

Régulation REACH

[Déclaration REACH](#)

sans PVC

Oui

### Use Again

#### Réemballer et réuser


Profil de circularité

[Informations de fin de vie](#)

Reprise

Non

WEEE Label

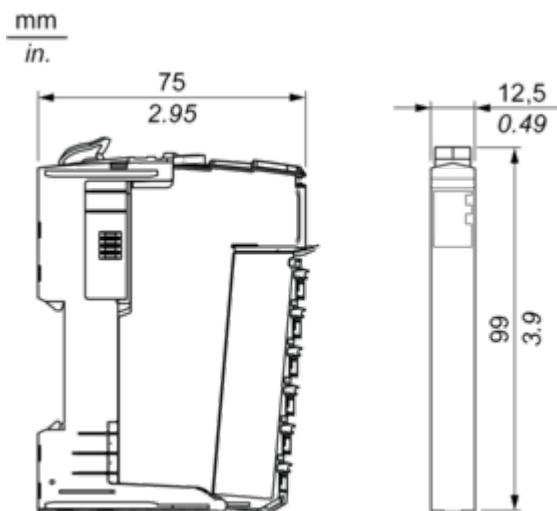
 Sur le marché de l'Union Européenne, le produit doit être mis au rebut selon un protocole spécifique de collecte des déchets et ne jamais être jeté dans une poubelle d'ordures ménagères.

Encombres

Tranche TM5

---

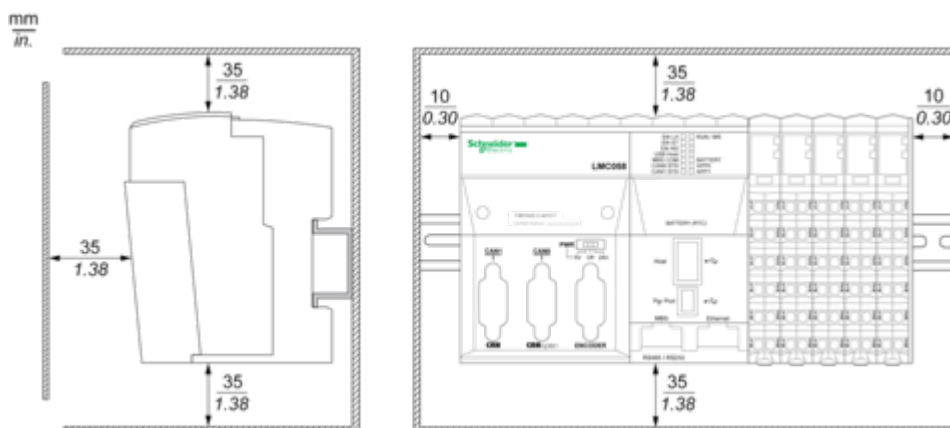
## Dimensions



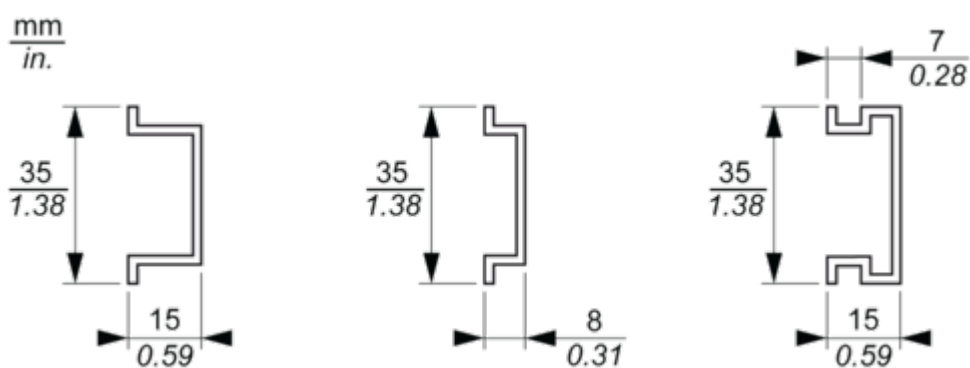
Montage et périmètre de sécurité

## Système TM5

### Espacement requis



### Montage sur rail DIN

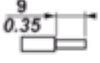






Schémas de raccordement

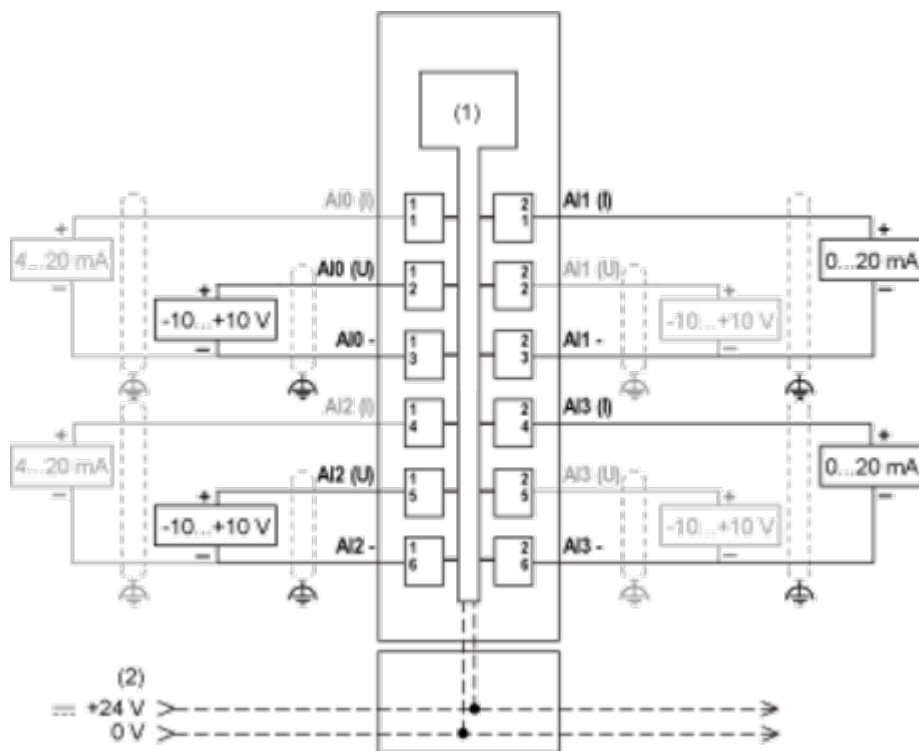
## Système TM5 - Recommandations de câblage

---

Calibres de fil à utiliser avec les borniers à ressort débrochables

 mm in.				
mm <sup>2</sup>	0,08...2,5	0,25...2,5	0,25...1,5	2 x 0,25...2 x 0,75
AWG	28...14	24...14	24...16	2 x 24...2 x 18

### Schéma de câblage



(1) Electronique interne

(2) Segment d'alimentation des E/S 24 Vcc intégré dans les embases de bus

(I) Intensité

(U) Tension