

Fiche technique du produit

Spécifications



Modicon TM5 - module de communication Sercos III

TM5NS31

Statut commercial: Commercialisé

Principales

Gamme de produit	Modicon TM5
Type de produit ou équipement	Module de communication Sercos III
Interface physique	RJ45

Complémentaires

Compatibilité de gamme	Modicon LMC078
Compatibilité produit	Contrôleur de mouvement
Type de connexion intégrée	Ethernet/IP, 2 connecteurs RJ45 Sercos, 100 Mbit/s
Consommation électrique	350 mA à 5 V CC, base
Composition de l'appareil	Module d'interface Base de bus commandé séparément Source auxiliaire commandé séparément Bloc de raccordement commandé séparément
Puissance dissipée maximale en W	1,75 W
Couleur	Blanc
Signalisation locale	1 DEL vert/rouge pour STAT 1 DEL vert/rouge pour Sercos III 1 DEL vert pour Sercos III port 1 1 DEL vert pour Sercos III port 2
Poids du produit	0,03 kg

Environnement

Tenue aux décharges électrostatiques	4 kV avec contact se conformer à IEC 61000-4-2 8 kV dans l'air se conformer à IEC 61000-4-2
Tenue aux champs électromagnétiques rayonnés	1 V/m 2...2,7 GHz se conformer à IEC 61000-4-3 10 V/m 80 MHz...2 GHz se conformer à IEC 61000-4-3
Tenue aux transitoires rapides	1 kV se conformer à IEC 61000-4-4 (E/S) 1 kV se conformer à IEC 61000-4-4 (câble blindé) 2 kV se conformer à IEC 61000-4-4 (câbles d'alimentation)
Tenue aux ondes de choc	0,5 kV mode différentiel se conformer à IEC 61000-4-5 1 kV mode commun se conformer à IEC 61000-4-5
Compatibilité électromagnétique	EN/CEI 61000-4-6
Perturbation radiée/conduite	CISPR11

Emballage

Type d'emballage 1	PCE
Nombre d'unité par paquet	1

Hauteur de l'emballage 1	3,000 cm
Largeur de l'emballage 1	6,000 cm
Longueur de l'emballage 1	10,500 cm
Poids de l'emballage (Kg)	72,000 g
Type d'emballage 2	S02
Nb produits dans l'emballage 2	50
Hauteur de l'emballage 2	15,000 cm
Largeur de l'emballage 2	30,000 cm
Longueur de l'emballage 2	40,000 cm
Poids de l'emballage 2	3,852 kg

Garantie contractuelle

Garantie	18 mois
----------	---------

Environmental Data

Schneider Electric vise à atteindre le statut de Net Zero d'ici 2050 grâce à des partenariats avec la chaîne logistique, des matériaux à faible impact et une circularité via notre campagne en cours "Use Better, Use Longer, Use Again" pour prolonger la durée de vie des produits et leur recyclabilité.

[Environmental Data expliquées >](#)

Empreinte environnementale

Profil environnemental du produit (PEP)

[Profil environnemental du Produit](#)

Use Better

Matières et Substances

Emballage avec carton recyclé

Non

Emballage sans plastique

Oui

[Directive RoHS UE](#)

Conformité pro-active (Produit en dehors du scope légal RoHS UE)

Régulation REACH

[Déclaration REACH](#)

sans PVC

Oui

Use Again

Réemballer et réuser


Profil de circularité

[Informations de fin de vie](#)

Reprise

Non

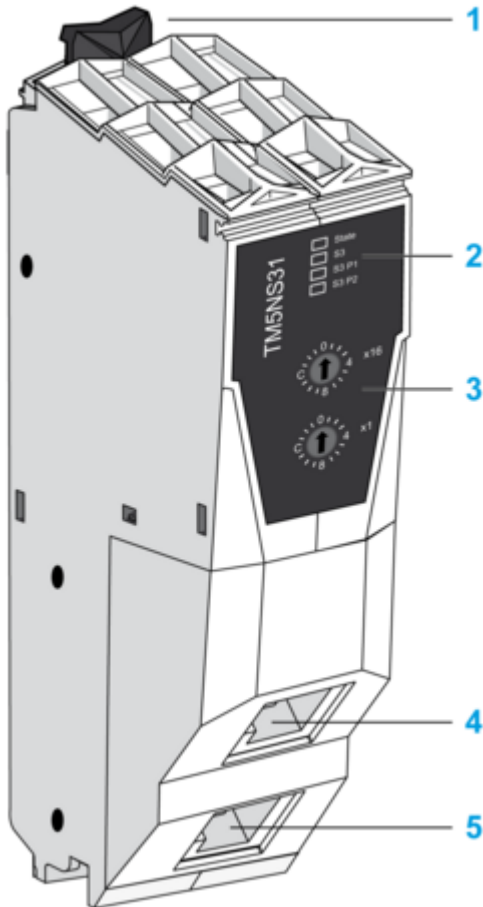
WEEE Label

 Sur le marché de l'Union Européenne, le produit doit être mis au rebut selon un protocole spécifique de collecte des déchets et ne jamais être jeté dans une poubelle d'ordures ménagères.

Présentation

Présentation

Module d'interface de bus de terrain Sercos



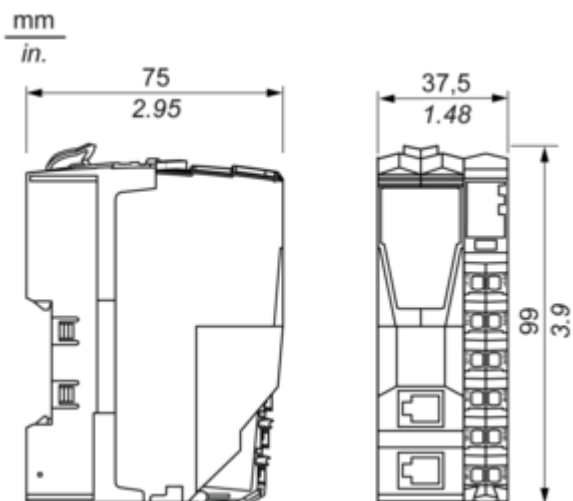
- 1 Clip de verrouillage
- 2 Voyants d'état
- 3 Commutateurs rotatifs de paramétrage d'adresse Sercos III
- 4 Connecteur (RJ45) du port 1 Sercos III
- 5 Connecteur (RJ45) du port 2 Sercos III

Encombrements

Dimensions et schéma

Module d'interface de bus de terrain Sercos

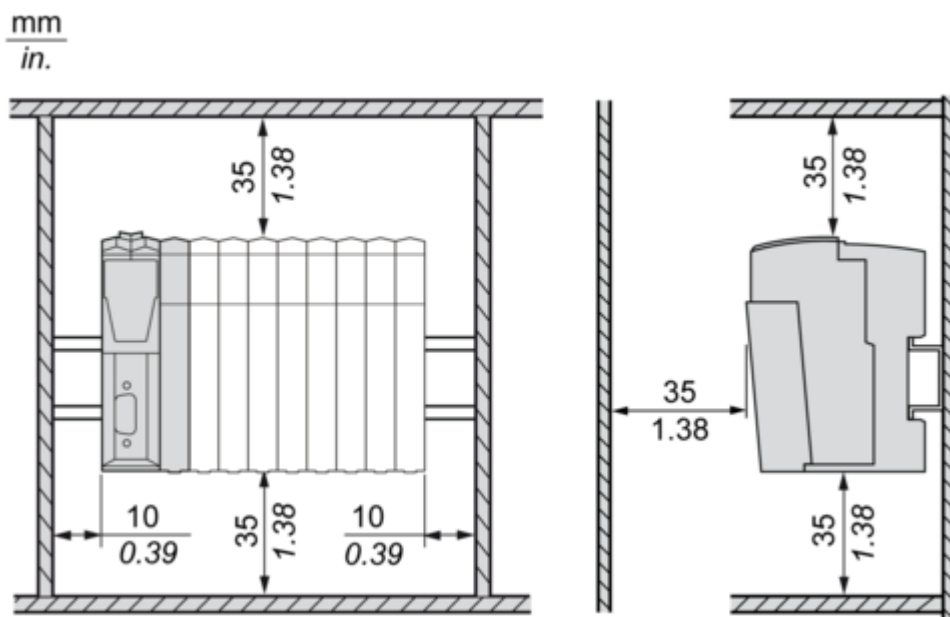
Dimensions



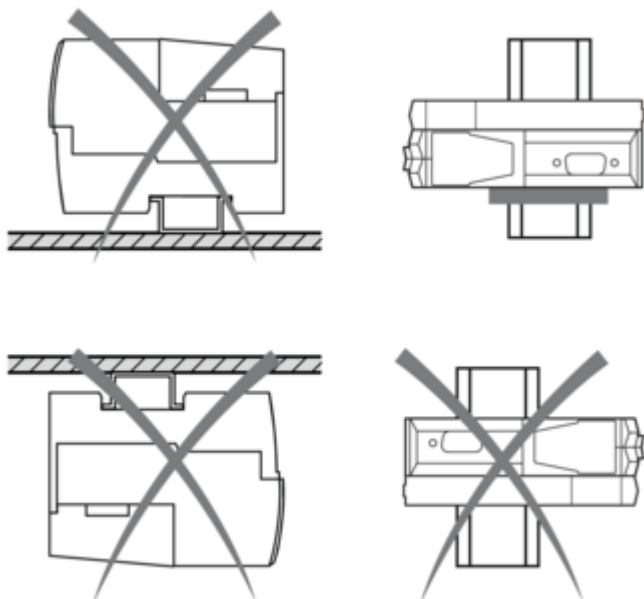
Montage et périmètre de sécurité

Système TM5

Espacement requis

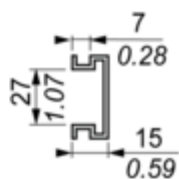
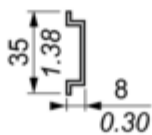
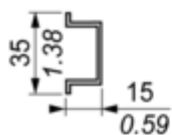


Position de montage



Montage sur rail DIN

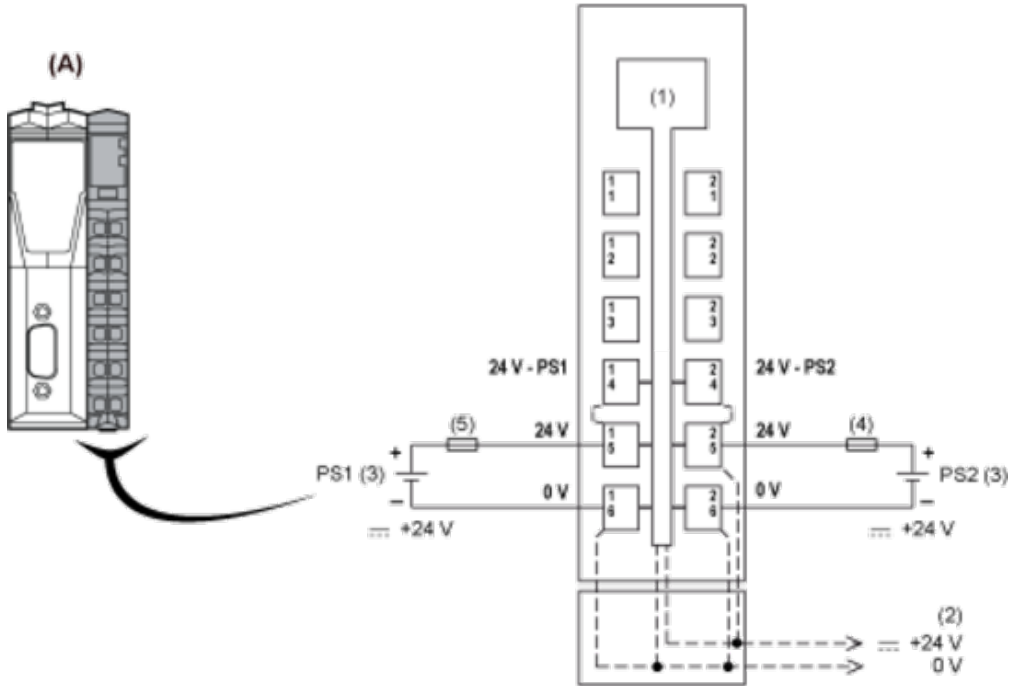
mm
in.



Schémas de raccordement

Raccordements et schéma

Schéma de câblage



- (A) Module de distribution d'alimentation d'interface (IPDM)
- (1) Electronique interne
- (2) Segment d'alimentation d'E/S 24 Vcc intégré aux embases de bus
- (3) PS1/PS2 : Alimentation externe 24 VCC isolée
- (4) Fusible externe de type T à action retardée 10 A max. 250 V
- (5) Fusible externe type T à action retardée 1 A 250 V