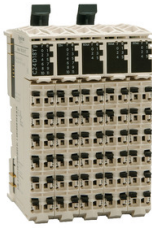


Fiche technique du produit

Spécifications



Modicon TM - bloc d'extension compact 24 entrées - 12 sorties

TM5C24D12R

Statut commercial: Commercialisé

Principales

Gamme de produit	Modicon TM5
Type de produit ou équipement	Bloc d'extension E/S compact

Complémentaires

Matière du coffret	Plastique
Couleur	Blanc
Nombre d'entrées/sorties	36
Dimensions nominales de l'armoire	24 E + 12 S
nombre de modules	Entrée logique: 2 module(s)12 chenaux Sortie relais: 2 module(s)6 chenaux
Nombre d'entrées TOR	24
Entrée logique tension	24 V
Type de tension d'entrée numérique	CC
Limites de la tension d'entrée	20,4...28,8 V
Entrée logique	Dissipateur
Courant d'entrée TOR	3,75 mA
Impédance d'entrée	6,4 kOhm
Nombre d'entrées analogiques	0
Nombre de sorties TOR	12
Type de sortie logique	Relais
mode de câblage	1 fil pour entrée TOR
Tension de sortie	30 V CC 240 V CA
Limites de la tension de sortie	24 ♦ ♦ ♦ 36 V CC 184...276 V CA
Sortie logique	1 "F"
Logique de sortie numérique	Source ou diminution
Courant de sortie logique	2 A par sortie
Tension état 0 garanti	= 5 V
Tension état 1 garanti	= 15 V
Filtrage en entrée	= 100 ms quinquallerie = 25 ms configurable par logiciel

Temps de réponse	= 12 ms de phase 0 à phase 1 pour sortie = 10 ms de phase 1 à phase 0 pour sortie
Courant commuté minimum	10 mA à 600 V CC
Isolation	Isolement 500 Vrms entre canal et bus Pas d'isolement entre les canaux
Durée de vie mécanique	20000000 cycle
Consommation électrique	68 mA à 5 V CC bus 165 mA à 24 V CC entrée/sortie
Puissance dissipée maximale en W	4,3 W
Signalisation locale	24 DEL (vert) for état d'entrée 4 LEDs (vert) for alimentation puissance 4 LEDs (rouge) for alimentation puissance 12 DEL (jaune) for état de la sortie
Raccordement électrique	Bornier débrochable à ressorts
Marquage	CE
tenue aux ondes de choc	0,5 kV mode différentiel 24 V CC se conformer à IEC 61000-4-5 1 kV mode commun 24 V CC se conformer à IEC 61000-4-5 1 kV mode différentiel 230 V CA se conformer à IEC 61000-4-5 2 kV mode commun 230 V CA se conformer à IEC 61000-4-5
Compatibilité électromagnétique	EN/CEI 61000-4-6
Perturbation radiée/conduite	CISPR11

Environnement

Normes	CSA C22.2 No 213 CSA C22.2 No 142 CEI 61131-2 UL 508
Certifications du produit	cULus GOST-R CSA C-Tick
Température de l'air ambiant pour le fonctionnement	-10...50 °C (installation à la verticale) -10...60 °C (installation à l'horizontale)
Température de l'air ambiant de stockage	-40...70 °C
Humidité relative	5...95 % sans condensation
Degré de protection IP	IP20 conforme à CEI 61131-2
Degré de pollution	2 conforme à CEI 60664
Altitude de fonctionnement	0...2000 m
Altitude de stockage	0...3000 m
Tenue aux vibrations	1 gn à 8,4...150 Hz sur rail DIN 3,5 mm à 5...8,4 Hz sur rail DIN
Tenue aux chocs mécaniques	15 gn pour 11 ms
Tenue aux décharges électrostatiques	4 kV avec contact se conformer à IEC 61000-4-2 8 kV dans l'air se conformer à IEC 61000-4-2
Tenue aux champs électromagnétiques rayonnés	1 V/m 2...2,7 GHz se conformer à IEC 61000-4-3 10 V/m 80...2000 MHz se conformer à IEC 61000-4-3
Tenue aux transitoires rapides	1 kV se conformer à IEC 61000-4-4 (E/S) 1 kV se conformer à IEC 61000-4-4 (câble blindé) 2 kV se conformer à IEC 61000-4-4 (câbles d'alimentation)
Support de montage	Rail DIN
Poids du produit	0,26 kg

Emballage

Type d'emballage 1	PCE
Nombre d'unité par paquet	1
Hauteur de l'emballage 1	6,900 cm
Largeur de l'emballage 1	9,200 cm
Longueur de l'emballage 1	11,000 cm
Poids de l'emballage (Kg)	289,000 g
Type d'emballage 2	S03
Nb produits dans l'emballage 2	36
Hauteur de l'emballage 2	30,000 cm
Largeur de l'emballage 2	30,000 cm
Longueur de l'emballage 2	40,000 cm
Poids de l'emballage 2	10,821 kg

Garantie contractuelle

Garantie	18 mois
----------	---------

Environmental Data

Schneider Electric vise à atteindre le statut de Net Zero d'ici 2050 grâce à des partenariats avec la chaîne logistique, des matériaux à faible impact et une circularité via notre campagne en cours "Use Better, Use Longer, Use Again" pour prolonger la durée de vie des produits et leur recyclabilité.

[Environmental Data expliquées >](#)

Empreinte environnementale

Profil environnemental du produit (PEP)

[Profil environnemental du Produit](#)

Use Better

Matières et Substances

Emballage avec carton recyclé

Non

Emballage sans plastique

Oui

[Directive RoHS UE](#)

Conformité pro-active (Produit en dehors du scope légal RoHS UE)

Régulation REACH

[Déclaration REACH](#)

sans PVC

Oui

Use Again

Réemballer et réuser

Profil de circularité

[Informations de fin de vie](#)

Reprise

Non

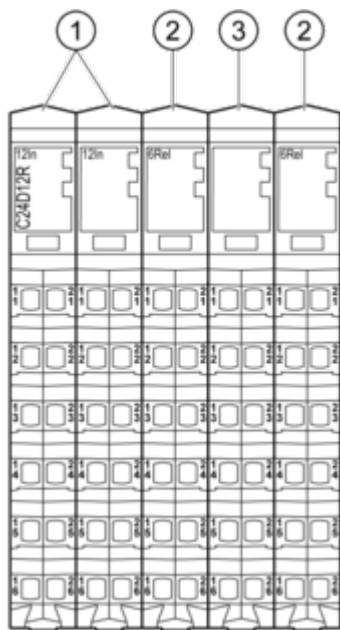
WEEE Label



Sur le marché de l'Union Européenne, le produit doit être mis au rebut selon un protocole spécifique de collecte des déchets et ne jamais être jeté dans une poubelle d'ordures ménagères.

Présentation

Module d'E/S compact TM5

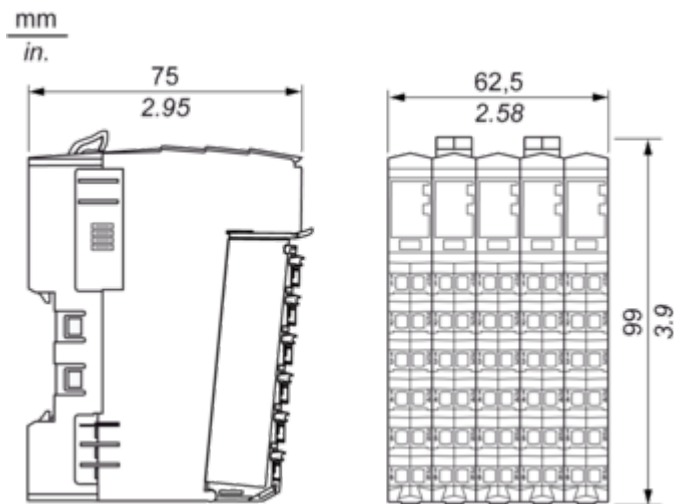


N°	Désignation
1	Module électronique d'entrée / 12 entrées numériques
2	Module électronique de sortie à relais / 6 sorties à relais
3	Module factice

Encombres

Module d'E/S compact

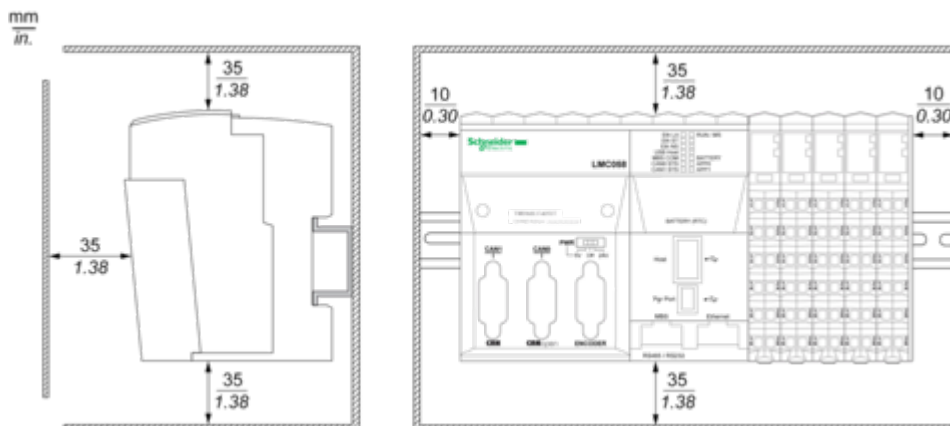
Dimensions



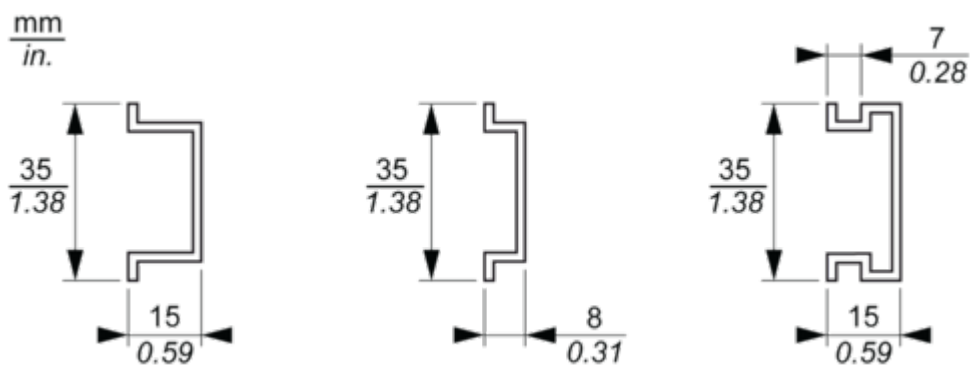
Montage et périmètre de sécurité

Système TM5

Espacement requis



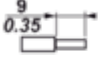




Montage sur rail DIN



Schémas de raccordement

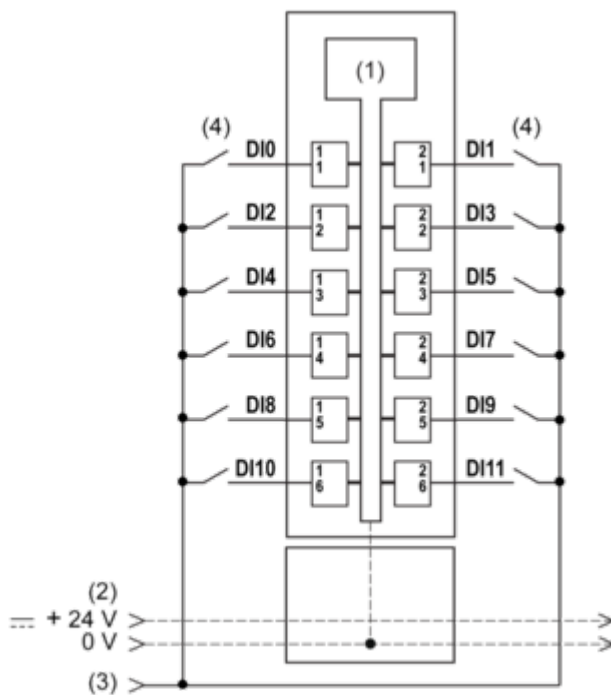
Système TM5 - Recommandations de câblage

Calibres de fil à utiliser avec les borniers à ressort débrochables

$\frac{\text{mm}}{\text{in.}}$ 				
mm ²	0,08...2,5	0,25...2,5	0,25...1,5	2 x 0,25...2 x 0,75
AWG	28...14	24...14	24...16	2 x 24...2 x 18

Entrée numérique 12In

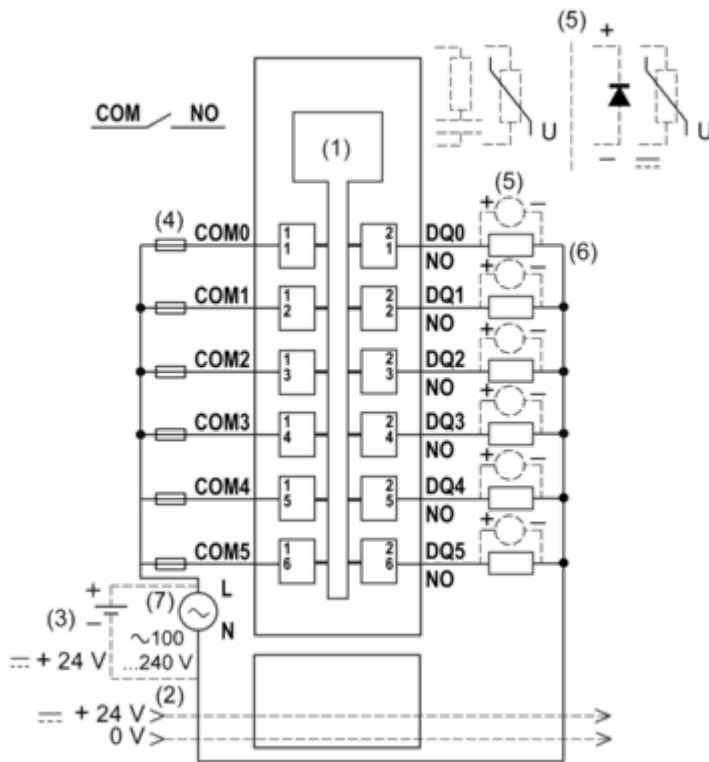
Schéma de câblage



- 1 Electronique interne
- 2 Segment d'alimentation des E/S 24 Vcc intégré dans les embases de bus
- 3 Segment d'alimentation des E/S 24 Vcc par raccordement externe
- 4 Capteur à 2 fils

Relais de sortie numérique 6Rel

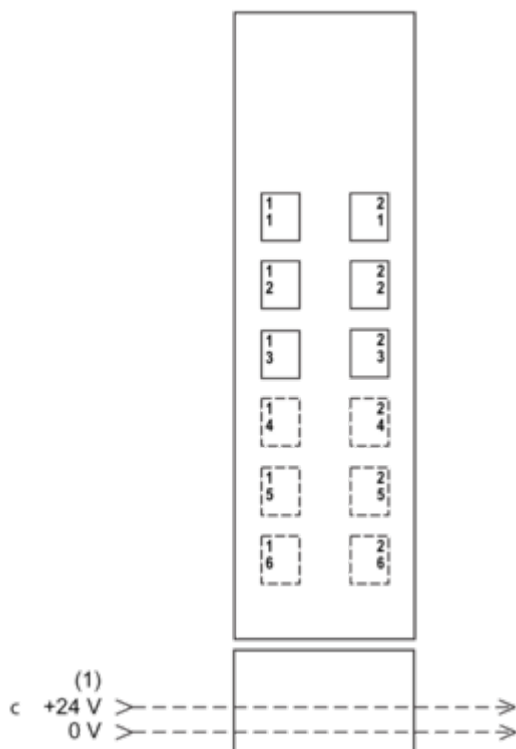
Schéma de câblage



- 1 Electronique interne
- 2 Segment d'alimentation des E/S 24 Vcc intégré dans les embases de bus
- 3 Alimentation isolée externe 24 Vcc
- 4 Fusible externe de type T à action retardée 2 A 250 V
- 5 Protection contre les charges inductives
- 6 Charge 2 fils
- 7 Alimentation externe 100...240 Vca

Module factice

Schéma de câblage

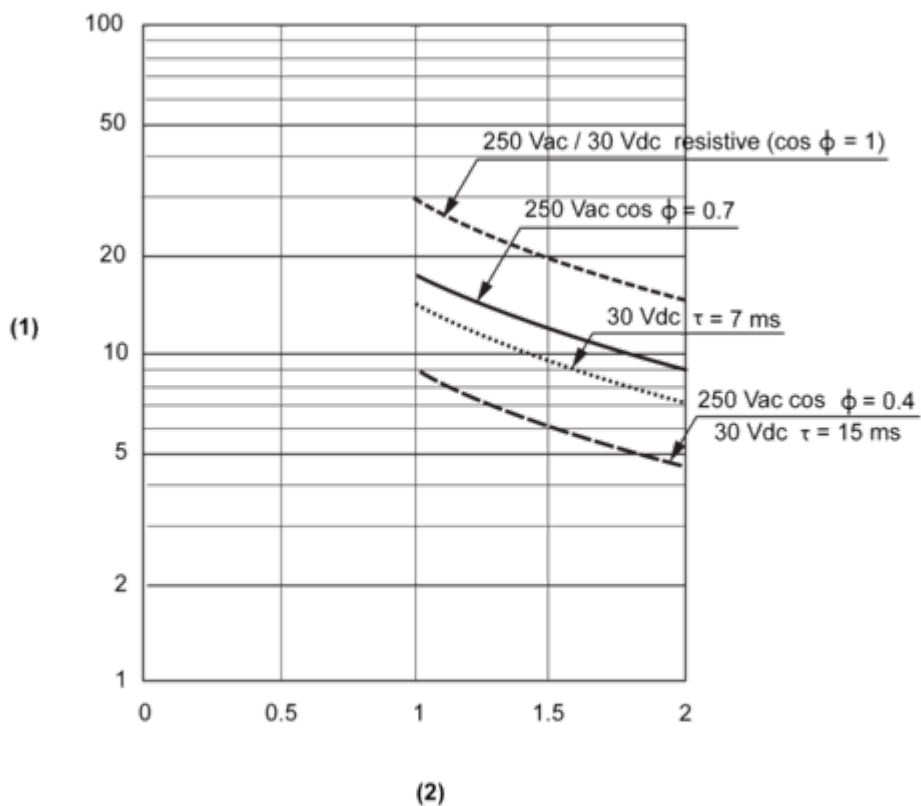


1 Segment d'alimentation des E/S 24 Vcc intégré dans les embases de bus

Courbes de performance

Module électronique de relais de sortie numérique

Durabilité électrique



- 1 Procédures de commutation ($\times 10^4$)
- 2 Courant de commutation en A