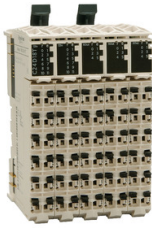


Fiche technique du produit

Spécifications



Modicon TM - bloc d'extension compact 24vdc - 12 entrées - 8 sorties

TM5C12D8T

Statut commercial: Commercialisé

Principales

| | |
|-------------------------------|------------------------------|
| Gamme de produit | Modicon TM5 |
| Type de produit ou équipement | Bloc d'extension E/S compact |

Complémentaires

| | |
|------------------------------------|--|
| Matière du coffret | Plastique |
| Couleur | Blanc |
| Nombre d'entrées/sorties | 20 |
| Dimensions nominales de l'armoire | 12 E + 8 S |
| nombre de modules | Entrée logique: 3 module(s)4 chenaux Sortie logique: 2 module(s)4 chenaux |
| Nombre d'entrées TOR | 12 |
| Entrée logique tension | 24 V |
| Type de tension d'entrée numérique | CC |
| Limites de la tension d'entrée | 20,4...28,8 V |
| Entrée logique | Dissipateur |
| Courant d'entrée TOR | 3,75 mA |
| Impédance d'entrée | 6,4 kOhm |
| Nombre d'entrées analogiques | 0 |
| Nombre de sorties TOR | 8 |
| Type de sortie logique | Transistor |
| mode de câblage | À 3 fils pour entrée TOR À 3 fils pour sortie logique |
| Tension de sortie | 24 V CC |
| Limites de la tension de sortie | 20,4...28,8 V CC |
| Logique de sortie numérique | Source |
| Courant de sortie logique | 0,5 A par sortie |
| Courant de crête en sortie | 4 A |
| Tension état 0 garanti | = 5 V |
| Tension état 1 garanti | = 15 V |
| Filtrage en entrée | = 100 ms quinquallerie = 25 ms configurable par logiciel |
| Temps de réponse | = 300 µs de phase 0 à phase 1 pour sortie = 300 µs de phase 1 à phase 0 pour sortie |

| | |
|---|--|
| Courant de fuite maximum | 5 µA (lorsque la mise hors tension est effectuée) pour sortie |
| Isolation | Isolement 500 Vrms entre canal et bus Pas d'isolement entre les canaux |
| Chute de tension maximale | <0,3 V à 500 mA pour sortie |
| Consommation électrique | 68 mA à 5 V CC bus 80 mA à 24 V CC entrée/sortie |
| Courant maximal | 1 000 mA alimentation capteur 1 500 mA bus actionneur 4 000 mA charges sur segment de puissance entrée/sortie |
| Puissance dissipée maximale en W | 2,36 W |
| Signalisation locale | 5 LEDs (vert) for alimentation puissance 5 LEDs (rouge) for alimentation puissance 12 DEL (vert) for état d'entrée 8 LEDs (jaune) for état de la sortie |
| alimentation électrique du capteur | 24 V, 500 mA pour tous les canaux avec protection contre surcharge, court-circuit et inversion de polarité |
| Raccordement électrique | Bornier débrochable à ressorts |
| Marquage | CE |
| tenue aux ondes de choc | 0,5 kV mode différentiel 24 V CC se conformer à IEC 61000-4-5 1 kV mode commun 24 V CC se conformer à IEC 61000-4-5 |
| Compatibilité électromagnétique | EN/CEI 61000-4-6 |
| Perturbation radiée/conduite | CISPR11 |

Environnement

| | |
|--|--|
| Normes | CEI 61131-2 UL 508 CSA C22.2 No 213 CSA C22.2 No 142 |
| Certifications du produit | C-Tick GOST-R CSA cULus |
| Température de l'air ambiant pour le fonctionnement | -10...50 °C (installation à la verticale) -10...60 °C (installation à l'horizontale) |
| Température de l'air ambiant de stockage | -40...70 °C |
| Humidité relative | 5...95 % sans condensation |
| Degré de protection IP | IP20 conforme à CEI 61131-2 |
| Degré de pollution | 2 conforme à CEI 60664 |
| Altitude de fonctionnement | 0...2000 m |
| Altitude de stockage | 0...3000 m |
| Tenue aux vibrations | 1 gn à 8,4...150 Hz sur rail DIN 3,5 mm à 5...8,4 Hz sur rail DIN |
| Tenue aux chocs mécaniques | 15 gn pour 11 ms |
| Tenue aux décharges électrostatiques | 4 kV avec contact se conformer à IEC 61000-4-2 8 kV dans l'air se conformer à IEC 61000-4-2 |
| Tenue aux champs électromagnétiques rayonnés | 1 V/m 2...2,7 GHz se conformer à IEC 61000-4-3 10 V/m 80...2000 MHz se conformer à IEC 61000-4-3 |
| Tenue aux transitoires rapides | 1 kV se conformer à IEC 61000-4-4 (E/S) 1 kV se conformer à IEC 61000-4-4 (câble blindé) 2 kV se conformer à IEC 61000-4-4 (câbles d'alimentation) |
| Support de montage | Rail DIN |

| | |
|------------------|---------|
| Poids du produit | 0,24 kg |
|------------------|---------|

Emballage

| | |
|--------------------|-----|
| Type d'emballage 1 | PCE |
|--------------------|-----|

| | |
|---------------------------|---|
| Nombre d'unité par paquet | 1 |
|---------------------------|---|

| | |
|--------------------------|----------|
| Hauteur de l'emballage 1 | 7,000 cm |
|--------------------------|----------|

| | |
|--------------------------|----------|
| Largeur de l'emballage 1 | 9,100 cm |
|--------------------------|----------|

| | |
|---------------------------|-----------|
| Longueur de l'emballage 1 | 11,000 cm |
|---------------------------|-----------|

| | |
|---------------------------|-----------|
| Poids de l'emballage (Kg) | 273,000 g |
|---------------------------|-----------|

| | |
|--------------------|-----|
| Type d'emballage 2 | S03 |
|--------------------|-----|

| | |
|--------------------------------|----|
| Nb produits dans l'emballage 2 | 36 |
|--------------------------------|----|

| | |
|--------------------------|-----------|
| Hauteur de l'emballage 2 | 30,000 cm |
|--------------------------|-----------|

| | |
|--------------------------|-----------|
| Largeur de l'emballage 2 | 30,000 cm |
|--------------------------|-----------|

| | |
|---------------------------|-----------|
| Longueur de l'emballage 2 | 40,000 cm |
|---------------------------|-----------|

| | |
|------------------------|-----------|
| Poids de l'emballage 2 | 10,171 kg |
|------------------------|-----------|

Garantie contractuelle

| | |
|----------|---------|
| Garantie | 18 mois |
|----------|---------|

Environmental Data

Schneider Electric vise à atteindre le statut de Net Zero d'ici 2050 grâce à des partenariats avec la chaîne logistique, des matériaux à faible impact et une circularité via notre campagne en cours "Use Better, Use Longer, Use Again" pour prolonger la durée de vie des produits et leur recyclabilité.

[Environmental Data expliquées >](#)

Empreinte environnementale

Profil environnemental du produit (PEP)

[Profil environnemental du Produit](#)

Use Better

Matières et Substances

Emballage avec carton recyclé

Non

Emballage sans plastique

Oui

[Directive RoHS UE](#)

Conformité pro-active (Produit en dehors du scope légal RoHS UE)

Régulation REACH

[Déclaration REACH](#)

sans PVC

Oui

Use Again

Réemballer et réuser


Profil de circularité

[Informations de fin de vie](#)

Reprise

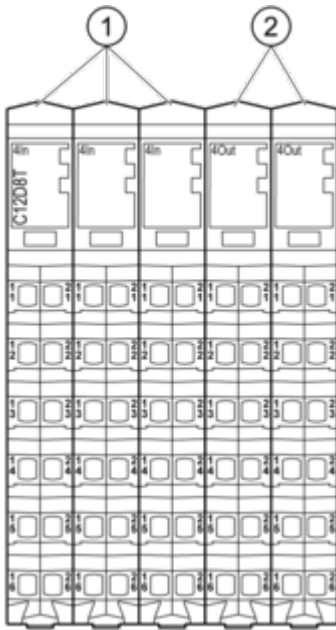
Non

WEEE Label

 Sur le marché de l'Union Européenne, le produit doit être mis au rebut selon un protocole spécifique de collecte des déchets et ne jamais être jeté dans une poubelle d'ordures ménagères.

Présentation

Module d'E/S compact TM5

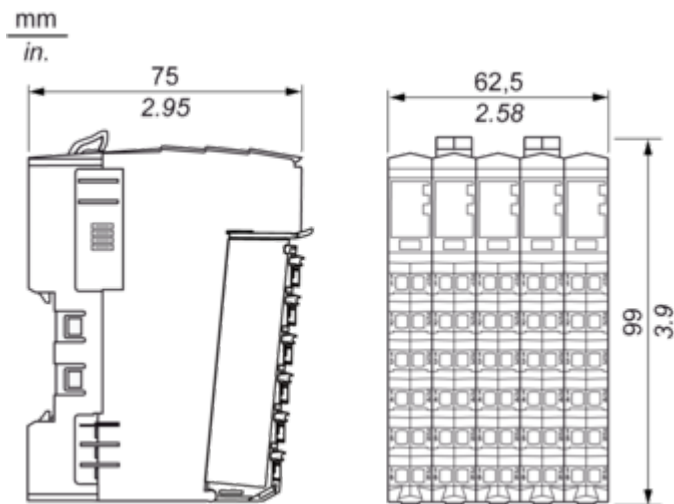


| N° | Désignation |
|----|--|
| 1 | Module électronique d'entrée / 4 entrées numériques |
| 2 | Module électronique de sortie / 4 sorties numériques |

Encombres

Module d'E/S compact

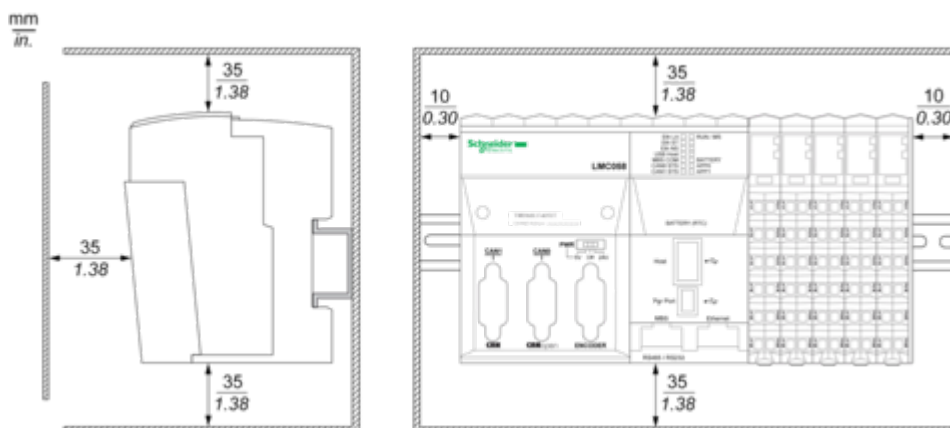
Dimensions



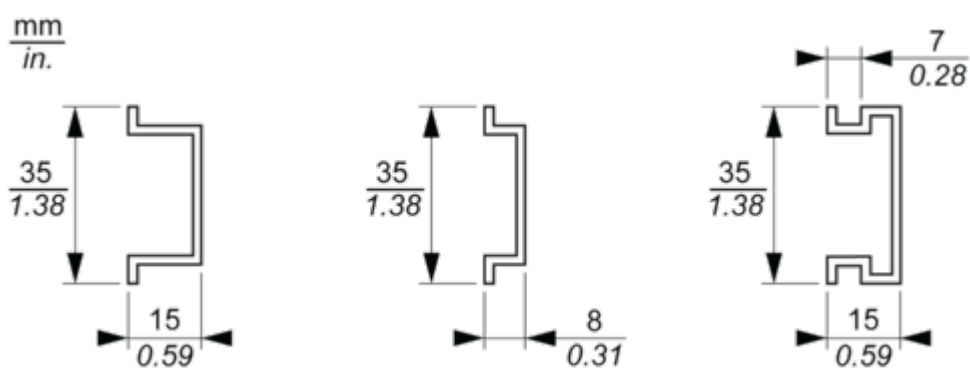
Montage et périmètre de sécurité

Système TM5

Espacement requis



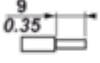




Montage sur rail DIN



Schémas de raccordement

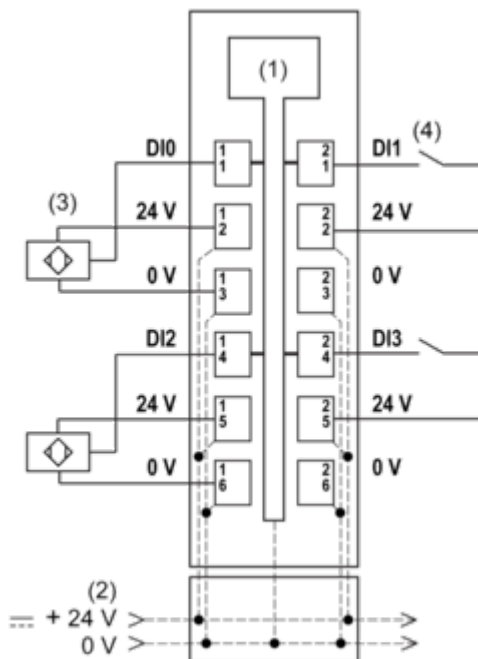
Système TM5 - Recommandations de câblage

Calibres de fil à utiliser avec les borniers à ressort débrochables

|  mm in. |  |  |  |  |
|--|---|---|---|---|
| mm ² | 0,08...2,5 | 0,25...2,5 | 0,25...1,5 | 2 x 0,25...2 x 0,75 |
| AWG | 28...14 | 24...14 | 24...16 | 2 x 24...2 x 18 |

Entrée numérique 4In

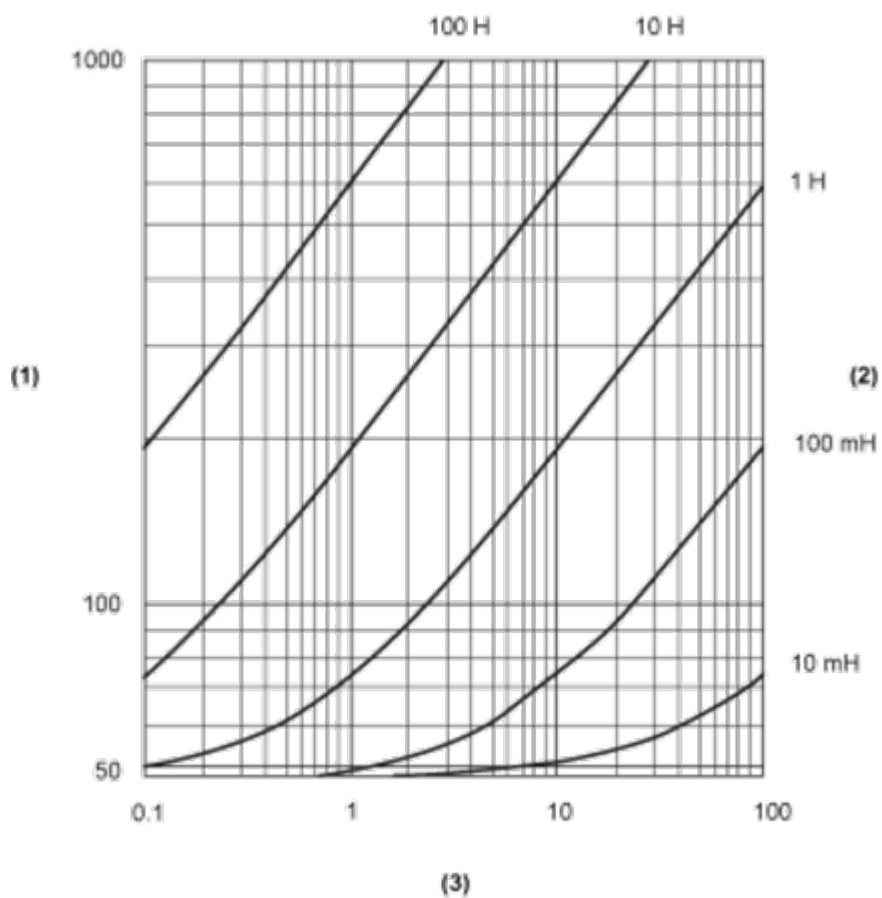
Schéma de câblage



- 1 Electronique interne
- 2 Segment d'alimentation des E/S 24 Vcc intégré dans les embases de bus
- 3 Capteur à 3 fils
- 4 Capteur à 2 fils

Courbes de performance

Commutation des caractéristiques de charge inductive



- (1) Résistance de charge en Ω
- (2) Inductance de charge en H
- (3) Cycles de fonctionnement maxi. / seconde