

# Fiche technique du produit

Spécifications



## Modicon TM3 - module pour contrôle de 4 départs-moteurs TeSys - 4xRJ45 - 24V CC

TM3XTYS4

Statut commercial: Commercialisé

### Principales

Gamme de produit	Modicon TM3
Type de produit ou équipement	Module de départs-moteurs Tesys
Application spécifique du produit	TeSys U
Compatibilité de gamme	Modicon M221 Modicon M251 Modicon M241 Modicon M262
[Us] tension d'alimentation	24 V CC par alimentation externe (- 15...20 %)
Nombre de voies d'entrées	12
nombre de voies de sorties	8

### Complémentaires

Consommation électrique	5 mA à 5 V CC via un connecteur de bus sur ON 35 mA à 5 V CC via un connecteur de bus à l'état off 0 mA à 24 V CC via un connecteur de bus sur ON 10 mA à 24 V CC via un connecteur de bus à l'état off 1200 mA à 24 V CC alimentation électrique externe sur ON
Limites de la tension d'entrée	19,2...28,8 V par entrée
Limites du courant d'entrée	5 mA par entrée
Temps de réponse	10 ms marche pour entrée 10 ms arrêt pour entrée
tension de sortie	24 V CC pour sortie transistor
Courant de charge maximum	800 mA par canal dans mode de démarrage pendant 100 ms 300 mA par canal dans mode normal
Isolement	Entre connecteurs RJ45 et logique interne à 500 V CA Non isolé entre connecteurs RJ45
Type de protection en sortie	Contre la surcharge, protection technology: limiteur de courant
Remise à zéro	Remise à zéro automatique
Signalisation locale	3 DELs vert par canal pour état d'entrée 2 LEDs vert par canal pour état de la sortie
Raccordement électrique	3 x 2,5 mm <sup>2</sup> bornier débrochable à vis with pas 5,08 mm adjustment pour connexion de l'alimentation électrique 24 V CC 4 connecteurs RJ45 pour connexion aux départs moteur
Support de montage	Top hat type TH35-15 rail se conformer à CEI 60715 Top hat type TH35-7.5 rail se conformer à CEI 60715 platine ou panneau avec kit de fixation
Hauteur	90 mm
Profondeur	85 mm
Largeur	30 mm

Poids du produit	0,115 kg
------------------	----------

## Environnement

Certifications du produit	CE cULus UKCA RCM EAC
Marquage	CE
Tenue aux décharges électrostatiques	8 kV dans l'air se conformer à EN/IEC 61000-4-2 4 kV avec contact se conformer à EN/IEC 61000-4-2
Tenue aux champs électromagnétiques rayonnés	10 V/m 80 MHz...1 GHz se conformer à EN/IEC 61000-4-3 3 V/m 1,4 GHz...2 GHz se conformer à EN/IEC 61000-4-3 1 V/m 2 GHz...3 GHz se conformer à EN/IEC 61000-4-3
Tenue aux champs magnétiques	30 A/m 50/60 Hz se conformer à EN/CEI 61000-4-8
Tenue aux transitoires rapides	1 kV pour entrée se conformer à EN/CEI 61000-4-5 1 kV pour sortie se conformer à EN/CEI 61000-4-5
Tenue aux ondes de choc	1 kV entrée mode commun se conformer à EN/IEC 61000-4-5 1 kV sortie mode commun se conformer à EN/IEC 61000-4-5
Résist perturb conduites, induites par champs fréqu radio	10 V 0,15 à 80 MHz se conformer à EN/IEC 61000-4-6 3 V fréquence de détection (2, 3, 4, 6.2, 8.2, 12.6, 16.5, 18.8, 22, 25 MHz) se conformer à homologations marine (LR, ABS, DNV, GL)
Emission électromagnétique	Émissions rayonnées - niveau de test : 40 dBµV/m QP classe A ( 10 m) à 30...230 MHz se conformer à EN/CEI 55011 Émissions rayonnées - niveau de test : 47 dBµV/m QP classe A ( 10 m) à 230...1000 MHz se conformer à EN/CEI 55011
Température de l'air ambiant en fonctionnement	-10...35 °C installation à la verticale -10...55 °C installation à l'horizontale
Température de l'air ambiant de stockage	-25...70 °C
Humidité relative	10...95 %, sans condensation (en fonctionnement) 10...95 %, sans condensation (en mémoire)
Degré de protection IP	IP20 avec couvercle de protection en place
Degré de pollution	2
Altitude de fonctionnement	0...2000 m
Altitude de stockage	0...3000 m
Tenue aux vibrations	3,5 mm à 5...8,4 Hz sur rail DIN 3 gn à 8,4...150 Hz sur rail DIN 3,5 mm à 5...8,4 Hz sur panneau 3 gn à 8,4...150 Hz sur panneau
Tenue aux chocs mécaniques	15 gn pour 11 ms

## Emballage

Type d'emballage 1	PCE
Nombre d'unité par paquet	1
Hauteur de l'emballage 1	7,500 cm
Largeur de l'emballage 1	12,500 cm
Longueur de l'emballage 1	10,500 cm
Poids de l'emballage (Kg)	215,000 g
Type d'emballage 2	S04
Nb produits dans l'emballage 2	42

Hauteur de l'emballage 2	30,000 cm
Largeur de l'emballage 2	40,000 cm
Longueur de l'emballage 2	60,000 cm
Poids de l'emballage 2	10,000 kg
Type d'emballage 3	P12
Nb produits dans l'emballage 3	504
Hauteur de l'emballage 3	80,000 cm
Largeur de l'emballage 3	105,000 cm
Longueur de l'emballage 3	125,000 cm
Poids de l'emballage 3	62,296 kg

## Garantie contractuelle

Garantie	18 mois
----------	---------

## Environmental Data

Schneider Electric vise à atteindre le statut de Net Zero d'ici 2050 grâce à des partenariats avec la chaîne logistique, des matériaux à faible impact et une circularité via notre campagne en cours "Use Better, Use Longer, Use Again" pour prolonger la durée de vie des produits et leur recyclabilité.

[Environmental Data expliquées >](#)

### Empreinte environnementale

Empreinte carbone du cycle de vie total 134

Profil environnemental du produit (PEP) [Profil environnemental du Produit](#)

### Use Better

#### Matières et Substances

Emballage avec carton recyclé Oui

Emballage sans plastique Oui

[Directive RoHS UE](#) Conformité pro-active (Produit en dehors du scope légal RoHS UE)

Numéro SCIP 91cf81c4-f22d-428b-a036-2e24fcc66509

Régulation REACH [Déclaration REACH](#)

sans PVC Oui

### Use Again

#### Réemballer et réusiner

Profil de circularité [Informations de fin de vie](#)

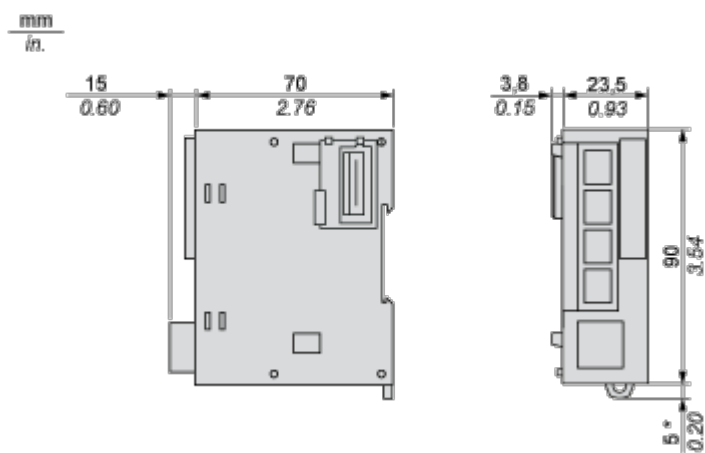
Reprise Non

WEEE Label  Sur le marché de l'Union Européenne, le produit doit être mis au rebut selon un protocole spécifique de collecte des déchets et ne jamais être jeté dans une poubelle d'ordures ménagères.

## Encombrements

### Dimensions

---

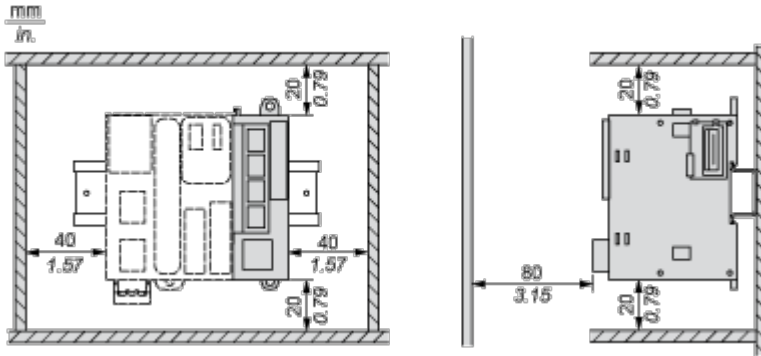


(\*) 8,5 mm (0,33 po.) lorsque la bride est retirée.

Montage et périmètre de sécurité

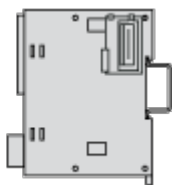
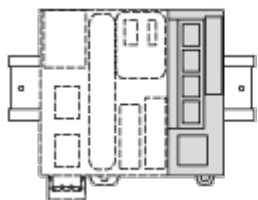
## Espacement requis

---

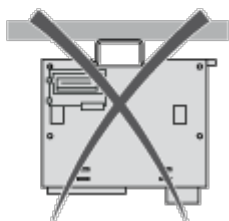
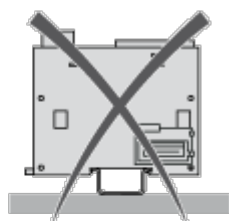
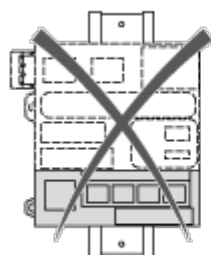


Montage sur rail

---

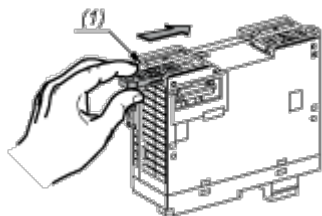


Montage incorrect



## Montage sur panneau

---



- (1) Installer une languette de montage

## Position des trous de montage

