

# Fiche technique du produit

Spécifications



## Modicon TM3, module émetteur bus

TM3XTRA1

Statut commercial: Commercialisé

### Principales

Gamme de produit	Modicon TM3
Type de produit ou équipement	Module émetteur déporté
Compatibilité de gamme	Modicon M241 Modicon M251 Modicon M221 Modicon M262

### Complémentaires

Consommation électrique	100 mA à 5 V CC via un connecteur de bus sur ON 30 mA à 5 V CC via un connecteur de bus à l'état off
Puissance dissipée maximale en W	0,6 W
Distance entre les appareils	0,5...5 mm câble d'extension avec 2 RJ45 conducteur entre receveur et transmetteur
Signalisation locale	1 DEL (vert) for alimentation puissance 1 DEL (vert) for état de liaison
Raccordement électrique	RJ45 connecteur pour connexion au récepteur bus Connecteur à vis bornier pour connexion de la masse
Marquage	CE
Tenue aux décharges électrostatiques	8 kV dans l'air se conformer à IEC 61000-4-2 6 kV avec contact se conformer à IEC 61000-4-2
Tenue aux champs électromagnétiques rayonnés	10 V/m 80 MHz...1 GHz se conformer à IEC 61000-4-3 3 V/m 1,4 GHz...2 GHz se conformer à IEC 61000-4-3 1 V/m 2...2,7 GHz se conformer à IEC 61000-4-3
Résist perturb conduites, induites par champs fréqu radio	10 V 0,15 à 80 MHz se conformer à IEC 61000-4-6 3 V fréquence de détection (2, 3, 4, 6,2, 8,2, 12,6, 16,5, 18,8, 22, 25 MHz) se conformer à homologations marine (LR, ABS, DNV, GL)
Emission électromagnétique	Émissions rayonnées - niveau de test : 40 dB $\mu$ V/m QP classe A ( 10 m) à 30...230 MHz se conformer à CEI 55011 Émissions rayonnées - niveau de test : 47 dB $\mu$ V/m QP classe A ( 10 m) à 230...1000 MHz se conformer à CEI 55011
Support de montage	Top hat type TH35-15 rail se conformer à CEI 60715 Top hat type TH35-7.5 rail se conformer à CEI 60715 platine ou panneau avec kit de fixation
Hauteur	90 mm
Profondeur	73,3 mm
Largeur	23,65 mm
Poids du produit	0,065 kg

### Environnement

<b>Normes</b>	Classe I Division 2 Groupes A/B/C/D CSA C22.2 No 213 Classe I Division 2 Groupes A/B/C UL 1604 CSA C22.2 No 142 CEI 61131-2 UL 508
<b>Certifications du produit</b>	Marine marchande C-Tick GOST CSA HazLoc CE UKCA RCM EAC cULus
<b>Température de l'air ambiant pour le fonctionnement</b>	-10...55 °C (installation à l'horizontale) -10...50 °C (installation à la verticale)
<b>Température de l'air ambiant de stockage</b>	-40...70 °C
<b>Humidité relative</b>	5...95 % sans condensation
<b>Degré de protection IP</b>	IP20 avec couvercle de protection en place
<b>Degré de pollution</b>	2
<b>Altitude de fonctionnement</b>	0...2000 m
<b>Altitude de stockage</b>	0...3000 m
<b>Tenue aux vibrations</b>	3,5 mm à 5...8,4 Hz sur rail DIN 3 gn à 8,4...150 Hz sur rail DIN 3,5 mm à 5...8,4 Hz sur panneau 3 gn à 8,4...150 Hz sur panneau
<b>Tenue aux chocs mécaniques</b>	15 gn pour 11 ms

## Emballage

<b>Type d'emballage 1</b>	PCE
<b>Nombre d'unité par paquet</b>	1
<b>Hauteur de l'emballage 1</b>	7,400 cm
<b>Largeur de l'emballage 1</b>	10,600 cm
<b>Longueur de l'emballage 1</b>	12,700 cm
<b>Poids de l'emballage (Kg)</b>	166,000 g
<b>Type d'emballage 2</b>	S03
<b>Nb produits dans l'emballage 2</b>	8
<b>Hauteur de l'emballage 2</b>	30,000 cm
<b>Largeur de l'emballage 2</b>	30,000 cm
<b>Longueur de l'emballage 2</b>	40,000 cm
<b>Poids de l'emballage 2</b>	1,783 kg
<b>Type d'emballage 3</b>	P06
<b>Nb produits dans l'emballage 3</b>	144
<b>Hauteur de l'emballage 3</b>	75,000 cm
<b>Largeur de l'emballage 3</b>	60,000 cm
<b>Longueur de l'emballage 3</b>	80,000 cm
<b>Poids de l'emballage 3</b>	37,000 kg

## Garantie contractuelle

---

Garantie

18 mois

## Environmental Data

Schneider Electric vise à atteindre le statut de Net Zero d'ici 2050 grâce à des partenariats avec la chaîne logistique, des matériaux à faible impact et une circularité via notre campagne en cours "Use Better, Use Longer, Use Again" pour prolonger la durée de vie des produits et leur recyclabilité.

### Environmental Data expliquées >

#### Empreinte environnementale

Empreinte carbone du cycle de vie total 27

Profil environnemental du produit (PEP) [Profil environnemental du Produit](#)

### Use Better

#### Matières et Substances

Emballage avec carton recyclé Oui

Emballage sans plastique Oui

[Directive RoHS UE](#) Conformité pro-active (Produit en dehors du scope légal RoHS UE)

Numéro SCIP 91cf81c4-f22d-428b-a036-2e24fcc66509

Régulation REACH [Déclaration REACH](#)

sans PVC Oui

### Use Again

#### Réemballer et réusiner

Profil de circularité [Informations de fin de vie](#)

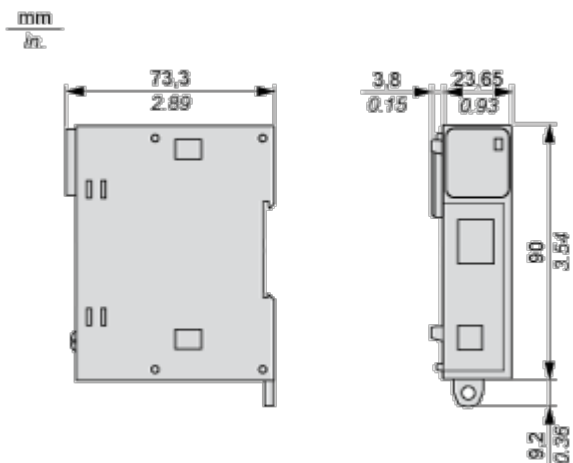
Reprise Non

WEEE Label  Sur le marché de l'Union Européenne, le produit doit être mis au rebut selon un protocole spécifique de collecte des déchets et ne jamais être jeté dans une poubelle d'ordures ménagères.

Encombrements

## Dimensions

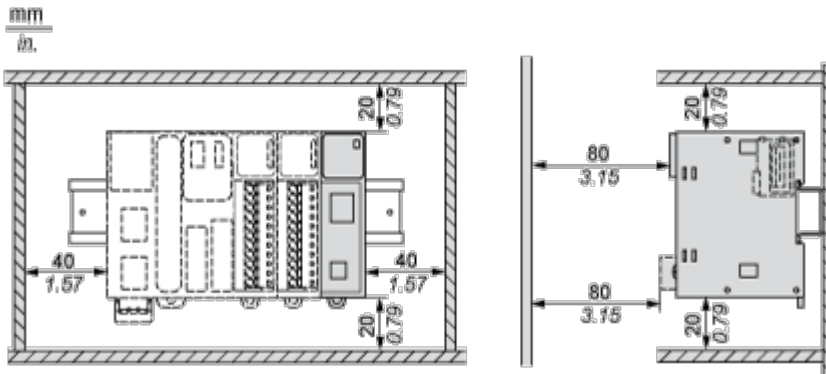
---



Montage et périmètre de sécurité

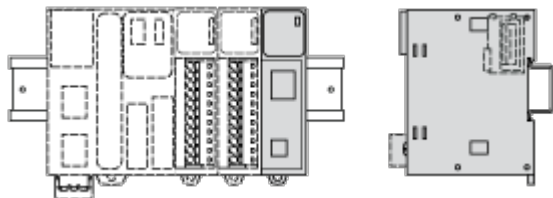
## Espacement requis

---

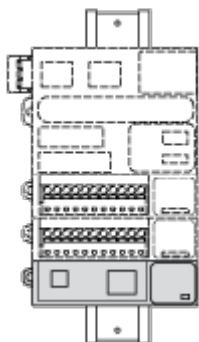


## Montage sur rail

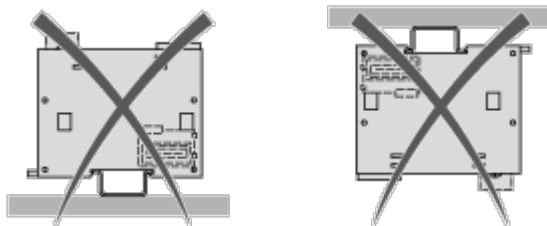
---



## Montage vertical

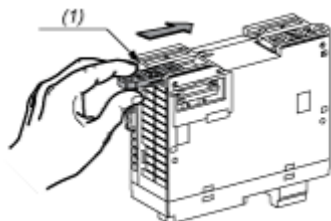


## Montage incorrect



## Montage sur panneau

---



(1) Installer une languette de montage

## Position des trous de montage

