

# Fiche technique du produit

Spécifications



## Modicon TM3 - module expert 2 compteurs rapides et événementiels - ressort

TM3XFHSC202G

Statut commercial: Commercialisé

### Principales

Gamme de produit	Modicon TM3
Type de produit ou équipement	Module de comptage rapide
Compatibilité de gamme	Modicon M262
[Us] tension d'alimentation	24 V CC par alimentation externe (- 15...20 %)
Nombre de voies d'entrées	10
nombre de voies de sorties	8
Nombre E/S TOR	18

### Complémentaires

Consommation électrique	100 mA à 5 V CC 50 mA à 24 V CC
Fréquence de comptage	200 kHz
Tension d'entrée logique	24 V CC
Type de circuit électrique	Entrée standard Entrée de verrouillage
Entrée logique	Dissipation ou source
tension de sortie	24 V CC pour sortie transistor
limites de la tension de sortie	30 V CC
Courant de sortie logique	300 mA pour sortie rapide (Q0...Q7)
Logique de sortie numérique	Source
Type de protection en sortie	Contre la surcharge et les courts-circuits
Remise à zéro	Remise à zéro automatique
Signalisation locale	1 DEL pour E/S 1 DEL pour RUN 1 DEL pour ERR
Support de montage	Top hat type TH35-15 rail se conformer à CEI 60715 Top hat type TH35-7.5 rail se conformer à CEI 60715 platine ou panneau avec kit de fixation
Services	CSH simple - fonctions disponibles: One shot/Modulo HSC principal monophasé - fonctions disponibles: One shot/Modulo/Event counting HSC principal biphasé - fonctions disponibles: Modulo/Free-large Périodemètre - fonctions disponibles: Edge à Edge, Edge à Opposite
Mode de comptage	2 fonctions principales (comptage principale, fréquencemètre, périodemètre) Max 8 fonctions de comptage simple
Gestion d'événements	8 maximum par PLC = 100 µs Seuils 10 µs
Hauteur	90 mm

Profondeur	85 mm
Largeur	39 mm
Poids du produit	150 g

## Environnement

Certifications du produit	CSA cULus IACS E10 RCM CE UKCA EAC
Normes	CSA C22.2 No 142 ANSI/ISA 12-12-01 UL 1604 CSA C22.2 No 213 EN/CEI 61131-2:2007 UL 508
Tenue aux décharges électrostatiques	8 kV dans l'air se conformer à EN/IEC 61000-4-2 4 kV avec contact se conformer à EN/IEC 61000-4-2
Tenue aux champs électromagnétiques rayonnés	10 V/m 80 MHz...1 GHz se conformer à EN/IEC 61000-4-3 3 V/m 1,4 GHz...2 GHz se conformer à EN/IEC 61000-4-3 1 V/m 2 GHz...3 GHz se conformer à EN/IEC 61000-4-3
Tenue aux transitoires rapides	2 kV pour câble d'alimentation se conformer à EN/CEI 61000-4-5 1 kV pour ligne Ethernet se conformer à EN/CEI 61000-4-5 1 kV pour liaison série se conformer à EN/CEI 61000-4-5 1 kV pour entrée se conformer à EN/CEI 61000-4-5 1 kV pour sortie transistor se conformer à EN/CEI 61000-4-5
Résist perturb conduites, induites par champs fréqu radio	10 V 0,15 à 80 MHz se conformer à EN/CEI 61000-4-5
Emission électromagnétique	Émissions conduites - niveau de test : 120...69 dB $\mu$ V/m QP à 10...150 kHz se conformer à EN/CEI 55011 Émissions conduites - niveau de test : 63 dB $\mu$ V/m QP à 1,5...30 MHz se conformer à EN/CEI 55011 Émissions rayonnées - niveau de test : 40 dB $\mu$ V/m classe A à 30...230 MHz se conformer à EN/CEI 55011 Émissions conduites - niveau de test : 79...63 dB $\mu$ V/m QP à 150...1500 kHz se conformer à EN/CEI 55011 Émissions rayonnées - niveau de test : 47 dB $\mu$ V/m classe A à 230...1000 MHz se conformer à EN/CEI 55011
Température de l'air ambiant en fonctionnement	-20...60 °C installation à l'horizontale -20...50 °C installation à la verticale
Température de l'air ambiant de stockage	-40...85 °C
Humidité relative	10...95 %, sans condensation (en fonctionnement) 10...95 %, sans condensation (en mémoire)
Degré de protection IP	IP20 avec couvercle de protection en place
Degré de pollution	2
Altitude de fonctionnement	0...2000 m
Altitude de stockage	0...3000 m
Tenue aux vibrations	3,5 mm à 2...8,4 Hz sur rail DIN 1 gn à 8,4...200 Hz sur rail DIN 3,5 mm à 2...8,4 Hz sur panneau 1 gn à 8,4...200 Hz sur panneau
Tenue aux chocs mécaniques	15 gn pour 11 ms

## Emballage

Type d'emballage 1	PCE
Nombre d'unité par paquet	1

Hauteur de l'emballage 1	7,200 cm
Largeur de l'emballage 1	10,400 cm
Longueur de l'emballage 1	12,400 cm
Poids de l'emballage (Kg)	209,000 g
Type d'emballage 2	S03
Nb produits dans l'emballage 2	18
Hauteur de l'emballage 2	30,000 cm
Largeur de l'emballage 2	30,000 cm
Longueur de l'emballage 2	40,000 cm
Poids de l'emballage 2	4,658 kg

## Garantie contractuelle

Garantie	18 mois
----------	---------

## Environmental Data

Schneider Electric vise à atteindre le statut de Net Zero d'ici 2050 grâce à des partenariats avec la chaîne logistique, des matériaux à faible impact et une circularité via notre campagne en cours "Use Better, Use Longer, Use Again" pour prolonger la durée de vie des produits et leur recyclabilité.

[Environmental Data expliquées >](#)

### Empreinte environnementale

Empreinte carbone du cycle de vie total 140

Profil environnemental du produit (PEP) [Profil environnemental du Produit](#)

### Use Better

#### Matières et Substances

Emballage avec carton recyclé Oui

Emballage sans plastique Oui

[Directive RoHS UE](#) Conformité pro-active (Produit en dehors du scope légal RoHS UE)

Numéro SCIP 8b63a3a6-4381-4887-9a7a-c6c37a7e7339

Régulation REACH [Déclaration REACH](#)

sans PVC Oui

### Use Again

#### Réemballer et réusiner

Profil de circularité [Informations de fin de vie](#)

Reprise Non

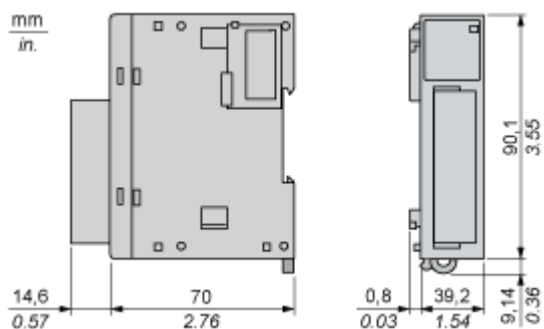
WEEE Label  Sur le marché de l'Union Européenne, le produit doit être mis au rebut selon un protocole spécifique de collecte des déchets et ne jamais être jeté dans une poubelle d'ordures ménagères.

## Encombremments

### Dimensions

---

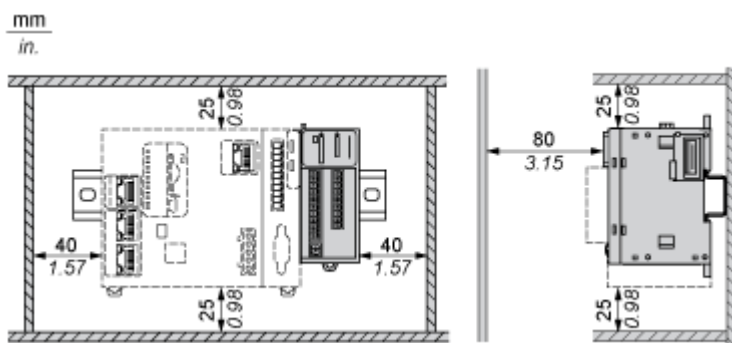
#### Vues droite et avant



Montage et périmètre de sécurité

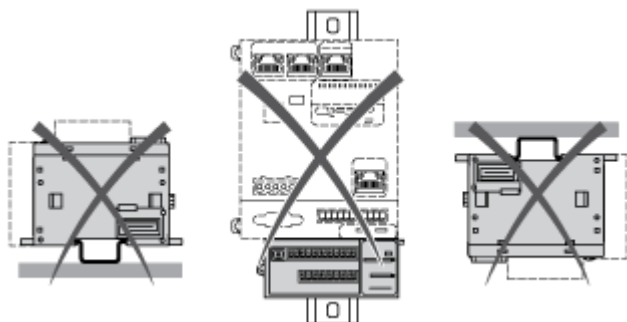
## Espacement requis

---



Montage incorrect

---

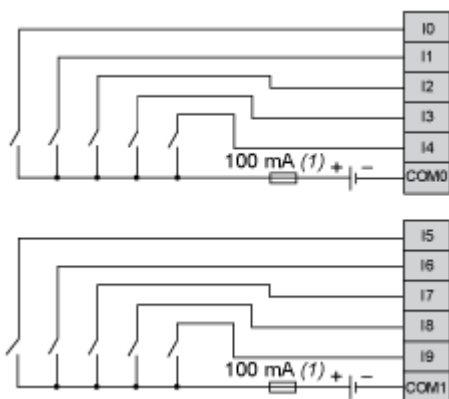


## Schémas de raccordement

### Schéma de câblage

---

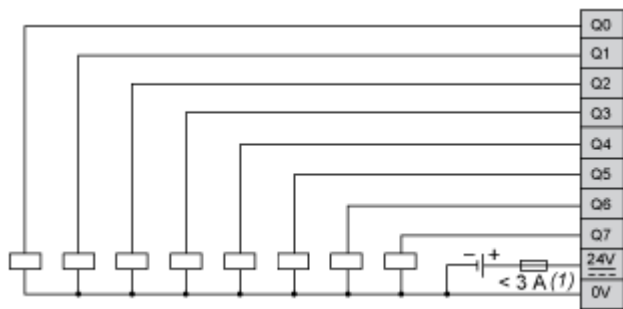
#### Entrées de câblage



(1) : Fusible de type T

## Sorties de câblage

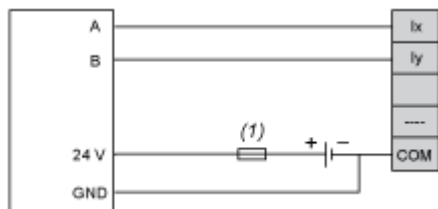
---



(1) : Connectez un fusible de type T approprié pour la charge, sans dépasser 3 A

## Câblage du codeur

---



(1) : Pour le calibrage des fusibles, consultez la documentation du codeur