

Fiche technique du produit

Spécifications



Modicon TM3, module 4 entrées température, sonde ou -10-0-10V, 0/4-20mA, ressort

TM3TI4G

Statut commercial: Commercialisé

Principales

Gamme de produit	Modicon TM3
Type de produit ou équipement	Module d'entrées analogiques
Compatibilité de gamme	Modicon M221 Modicon M241 Modicon M251 Modicon M262
Nombre d'entrées analogiques	4
Type d'entrée analogique	courant 4...20 mA courant 0...20 mA tension 0...10 V tension - 10...10 V thermocouple - 200...1000 °C avec thermocouple J thermocouple - 200...1300 °C avec thermocouple K thermocouple 0...1760 °C avec thermocouple R thermocouple 0...1760 °C avec thermocouple S thermocouple 0...1820 °C avec thermocouple B thermocouple - 200...400 °C avec thermocouple T thermocouple - 200...1300 °C avec thermocouple N thermocouple - 200...800 °C avec thermocouple E thermocouple 0...2315 °C avec thermocouple C Pt 100 sonde de température - 200...850 °C Pt 1000 sonde de température - 200...600 °C

Complémentaires

Résolution entrées analogiques	16 bits 15 bits + signe
Surcharge permanente autorisée	13 V, type d'entrée analogique: tension 40 mA, type d'entrée analogique: courant
Impédance d'entrée	= 50 Ohm courant = 1 MOhm tension = 1 MOhm thermocouple = 1 MOhm sonde de température
Valeur du bit de poids faible	2,44 mV 0...10 Vtension 4,88 mV - 10...10 Vtension 4,88 µA 0...20 mAcourant 3,91 µA 4...20 mAcourant 0,1 °Csonde de température 0,1 °Cthermocouple
Temps de conversion	100 ms + 100 ms par voie + 1 cycle contrôleur pour entrée analogique thermocouple 100 ms + 100 ms par voie + 1 cycle contrôleur pour entrée analogique sonde de température 10 ms + 10 ms par voie + 1 cycle contrôleur pour entrée analogique tension/courant
Durée d'échantillonnage	10 ms, type d'entrée analogique: tension/courant 100 ms, type d'entrée analogique: tension/courant 100 ms, type d'entrée analogique: thermocouple 100 ms, type d'entrée analogique: sonde de température

Clause de non responsabilité : Cette documentation n'est pas destinée à remplacer ni ne peut servir à déterminer l'adéquation ou la fiabilité de ces produits dans le cadre d'une application spécifique.

Erreur de précision absolue	+/-0,2% de l'échelle complète at 25 °C for analogue input tension/courant +/-0,2% de l'échelle complète at 25 °C for Pt 100/Pt 1000, Ni 100/ Ni 1000 temperature probe +/-0,2% de l'échelle complète at 25 °C for thermocouple C 0...2315 °C +/- 6 °C at 25 °C for thermocouple R, S 0...200 °C +/-0,2% de l'échelle complète at 25 °C for thermocouple R, S 200...1760 °C +/-0,2% de l'échelle complète at 25 °C for thermocouple B 300...1820 °C +/- 0,4 % de déviation maximale at 25 °C for thermocouple K - 200...0 °C +/-0,2% de l'échelle complète at 25 °C for thermocouple K 0...1300 °C +/- 0,4 % de déviation maximale at 25 °C for thermocouple J - 200...0 °C +/-0,2% de l'échelle complète at 25 °C for thermocouple J 0...1000 °C +/- 0,4 % de déviation maximale at 25 °C for thermocouple E - 200...0 °C +/-0,2% de l'échelle complète at 25 °C for thermocouple E 0...800 °C +/- 0,4 % de déviation maximale at 25 °C for thermocouple T - 200...0 °C +/-0,2% de l'échelle complète at 25 °C for thermocouple T 0...400 °C +/- 0,4 % de déviation maximale at 25 °C for thermocouple N - 200...0 °C +/-0,2% de l'échelle complète at 25 °C for thermocouple N 0...1300 °C
Dérive en température	+/- 0,01 %FS/°C
Précision de répétition	+/-0,5 %PE
Non-linéarité	+/- 0,2 %FS
Diaphonie	= 1 LSB
[Us] tension d'alimentation	24 V CC
Limites de la tension d'alimentation	20,4...28,8 V
Type de câble	Câble blindé à paire torsadée <30 m pour entrée circuit
Consommation électrique	45 mA à 5 V CC via un connecteur de bus 50 mA à 5 V CC via un connecteur de bus 35 mA à 24 V CC via alimentation externe 40 mA à 24 V CC via alimentation externe
Signalisation locale	1 DEL (vert) for PWR
Raccordement électrique	10 x 1,5 mm ² bornier débrochable à vis with pas 3,81 mm adjustment pour entrées et alimentation 10 x 1,5 mm ² bornier débrochable à vis with pas 3,81 mm adjustment pour les entrées
Isolement	Entre entrées et alimentation à 1500 V CA Entre entrée et sortie à 500 V CA
Marquage	CE
Tenue aux ondes de choc	1 kV alimentation puissance mode commun se conformer à IEC 61000-4-5 0,5 kV alimentation puissance mode différentiel se conformer à IEC 61000-4-5 1 kV entrée mode commun se conformer à IEC 61000-4-5
Support de montage	Top hat type TH35-15 rail se conformer à CEI 60715 Top hat type TH35-7.5 rail se conformer à CEI 60715 platine ou panneau avec kit de fixation
Hauteur	90 mm
Profondeur	70 mm
Largeur	23,6 mm
Poids du produit	0,1 kg

Environnement

Normes	CEI 61131-2
Certifications du produit	CE UKCA RCM EAC cULus cULus HazLoc
Tenue aux décharges électrostatiques	8 kV dans l'air se conformer à IEC 61000-4-2 4 kV avec contact se conformer à IEC 61000-4-2

Tenue aux champs électromagnétiques rayonnés	10 V/m 80 MHz...1 GHz se conformer à IEC 61000-4-3 3 V/m 1,4 GHz...2 GHz se conformer à IEC 61000-4-3 1 V/m 2 GHz...3 GHz se conformer à IEC 61000-4-3
Tenue aux champs magnétiques	30 A/m se conformer à CEI 61000-4-8
Tenue aux transitoires rapides	1 kV se conformer à IEC 61000-4-4 (E/S)
Résist perturb conduites, induites par champs fréqu radio	10 V 0,15 à 80 MHz se conformer à IEC 61000-4-6 3 V fréquence de détection (2, 3, 4, 6.2, 8.2, 12.6, 16.5, 18.8, 22, 25 MHz) se conformer à homologations marine (LR, ABS, DNV, GL)
Emission électromagnétique	Émissions rayonnées - niveau de test : 40 dBµV/m QP classe A (10 m) à 30...230 MHz se conformer à CEI 55011 Émissions rayonnées - niveau de test : 47 dBµV/m QP classe A (10 m) à 230...1000 MHz se conformer à CEI 55011
Immunité aux micro-coupures	10 ms
Température de l'air ambiant en fonctionnement	-10...55 °C installation à l'horizontale -10...35 °C installation à la verticale
Température de l'air ambiant de stockage	-25...70 °C
Humidité relative	10...95 %, sans condensation (en fonctionnement) 10...95 %, sans condensation (en mémoire)
Degré de protection IP	IP20
Degré de pollution	2
Altitude de fonctionnement	0...2000 m
Altitude de stockage	0...3000 m
Tenue aux vibrations	3,5 mm à 5...8,4 Hz sur rail DIN 3 gn à 8,4...150 Hz sur rail DIN
Tenue aux chocs mécaniques	15 gn pour 11 ms

Emballage

Type d'emballage 1	PCE
Nombre d'unité par paquet	1
Hauteur de l'emballage 1	7,5 cm
Largeur de l'emballage 1	12,5 cm
Longueur de l'emballage 1	10,5 cm
Poids de l'emballage (Kg)	201,0 g
Type d'emballage 2	S02
Nb produits dans l'emballage 2	9
Hauteur de l'emballage 2	15 cm
Largeur de l'emballage 2	30 cm
Longueur de l'emballage 2	40 cm
Poids de l'emballage 2	2,273 kg
Type d'emballage 3	P12
Nb produits dans l'emballage 3	432
Hauteur de l'emballage 3	80 cm
Largeur de l'emballage 3	105 cm
Longueur de l'emballage 3	125 cm
Poids de l'emballage 3	111,832 kg

Garantie contractuelle

Garantie

18 mois

Environmental Data

Schneider Electric vise à atteindre le statut de Net Zero d'ici 2050 grâce à des partenariats avec la chaîne logistique, des matériaux à faible impact et une circularité via notre campagne en cours "Use Better, Use Longer, Use Again" pour prolonger la durée de vie des produits et leur recyclabilité.

[Environmental Data expliquées >](#)

Empreinte environnementale

Empreinte carbone du cycle de vie total 82

Profil environnemental du produit (PEP) [Profil environnemental du Produit](#)

Use Better

Matières et Substances

Emballage avec carton recyclé Non

Emballage sans plastique Oui

[Directive RoHS UE](#) Conformité pro-active (Produit en dehors du scope légal RoHS UE)

Numéro SCIP 7cc01735-94b8-432b-9a81-f9da4dd7709d

Régulation REACH [Déclaration REACH](#)

sans PVC Oui

Use Again

Réemballer et réusiner

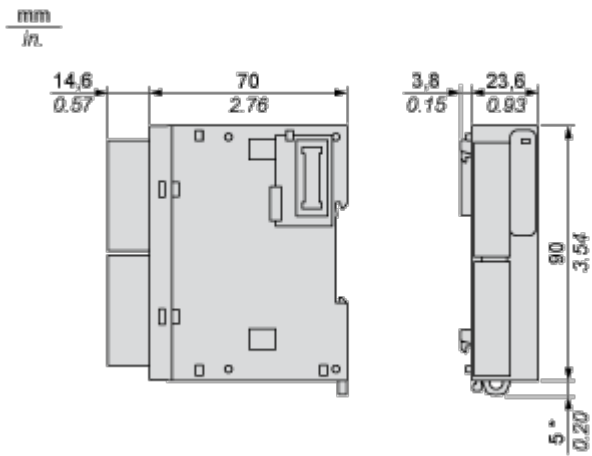
Profil de circularité [Informations de fin de vie](#)

Reprise Non

WEEE Label  Sur le marché de l'Union Européenne, le produit doit être mis au rebut selon un protocole spécifique de collecte des déchets et ne jamais être jeté dans une poubelle d'ordures ménagères.

Encombrements

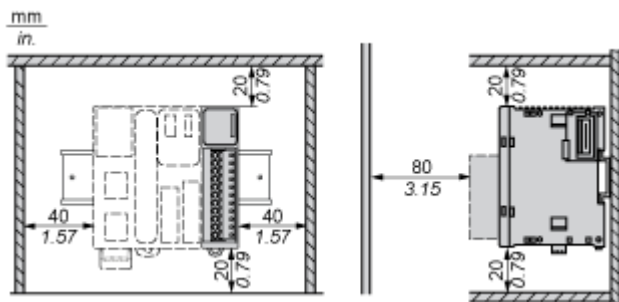
Dimensions



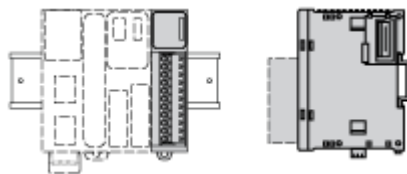
(*) 8,5 mm (0,33 po.) lorsque la bride est retirée.

Montage et périmètre de sécurité

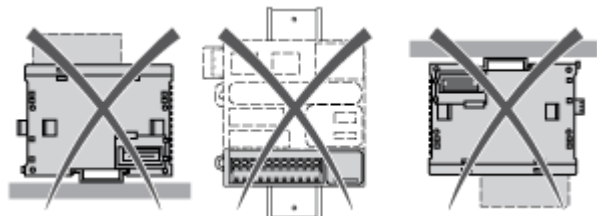
Espacement requis



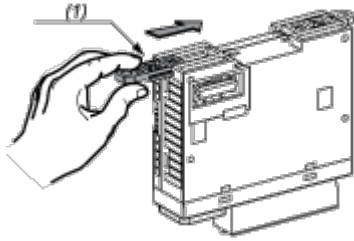
Montage sur rail



Montage incorrect

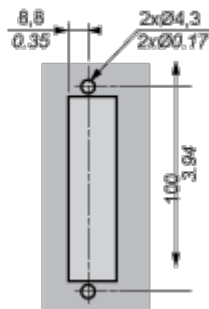
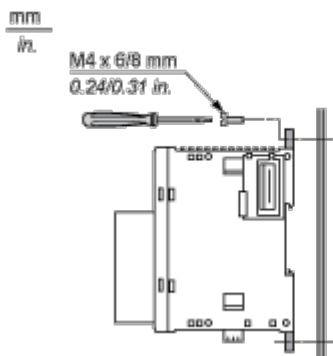


Montage sur panneau



- (1) Installer une languette de montage

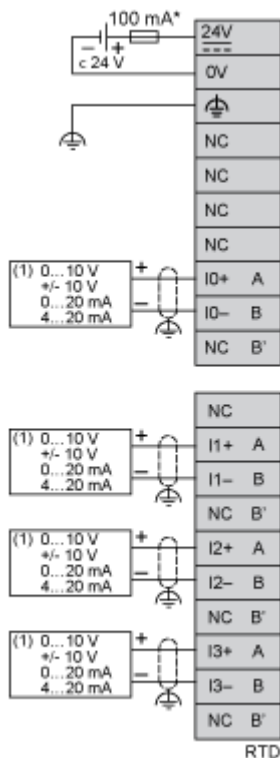
Position des trous de montage



Schémas de raccordement

Module d'entrée analogique

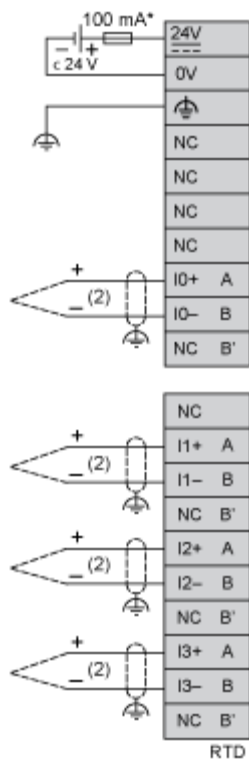
Schéma de câblage (intensité/tension)



(*) Fusible de type T

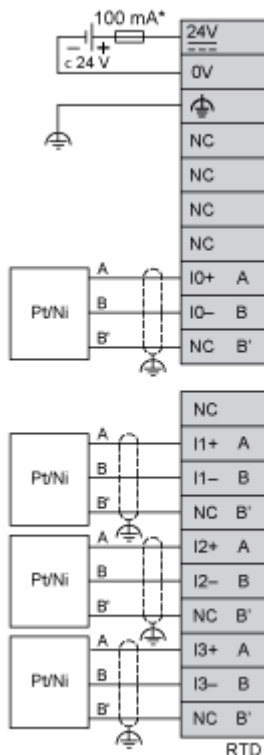
(1) Equipement de sortie analogique intensité/tension

Schéma de câblage (entrée de type thermocouple)



- (*) Fusible de type T
- (2) Thermocouple

Schéma de câblage (entrée de type sonde de température)



- (*) Fusible de type T

