

Fiche technique du produit

Spécifications



Modicon TM3, module sécurité contrôle AU/inter, cat. 3 SIL2, 24VCC, à vis

TM3SAC5R

Statut commercial: Commercialisé

Principales

Gamme de produit	Modicon TM3 Safety
Type de produit ou équipement	Module de sécurité
Nom de l'appareil	TM3SAC
Utilisation module sécurité	Contrôle d'Arrêt d'urgence et d'interrupteurs
Fonction disponible	Câblage à deux canaux, surveill de l'arrêt d'urgence ou surveill de protection Surveillance de l'arrêt d'urgence câblage à 2 canaux Surveillance d'une protection mobile avec démarrage auto à 2 interrupteurs
Niveau de sécurité	Jusqu'à PL d/category 3 se conformer à ISO 13849-1: 2008 Jusqu'à PL d/category 3 se conformer à ISO 13849-2: 2012 Jusqu'à SIL2 se conformer à CEI 62061: 2005 Jusqu'à SIL 2 se conformer à CEI 61508: 2010

Complémentaires

Données de fiabilité	DC = 95 % se conformer à ISO 13849-1 PFHd = 5E-9 1/h se conformer à CEI 61508-1 1 opération/heure DC-13 24 V CC, <4 A PFHd = 30E-9 1/h se conformer à CEI 61508-1 60 opérations/heure DC-13 24 V CC, <1 A MTTFd = 500 années se conformer à ISO 13849-1 1 opération/heure DC-13 24 V CC, <4 A MTTFd = 85 années se conformer à ISO 13849-1 60 opérations/heure DC-13 24 V CC, <1 A SFF = 95 % se conformer à CEI 61508-1 HFT = 1 se conformer à CEI 61508-1 Type = A se conformer à CEI 61508-1
Temps synchro entre entrées	Illimité

Clause de non responsabilité : Cette documentation n'est pas destinée à remplacer ni ne peut servir à déterminer l'adéquation ou la fiabilité de ces produits dans le cadre d'une application spécifique.

Mode de raccordement	<p>Bornes à vis-étriers imperdables, bornier amovible 1 x 0,2 à 1 x 2,5 mm² flexible sans embout 13-14, 23-24, 33-34</p> <p>Bornes à vis-étriers imperdables, bornier amovible 1 x 0,2 à 1 x 2,5 mm² rigide sans embout 13-14, 23-24, 33-34</p> <p>Bornes à vis-étriers imperdables, bornier amovible 1 x 0,25 à 1 x 2,5 mm² flexible avec embout de câble, avec lunette 13-14, 23-24, 33-34</p> <p>Bornes à vis-étriers imperdables, bornier amovible 1 x 0,25 à 1 x 2,5 mm² flexible avec embout de câble, sans lunette 13-14, 23-24, 33-34</p> <p>Bornes à vis-étriers imperdables, bornier amovible 2 x 0,2...2 x 1,5 mm² flexible sans embout 13-14, 23-24, 33-34</p> <p>Bornes à vis-étriers imperdables, bornier amovible 2 x 0,2...2 x 1,5 mm² rigide sans embout 13-14, 23-24, 33-34</p> <p>Bornes à vis-étriers imperdables, bornier amovible 2 x 0,25 à 2 x 1 mm² flexible avec embout de câble, sans lunette 13-14, 23-24, 33-34</p> <p>Bornes à vis-étriers imperdables, bornier amovible 2 x 0,5 à 2 x 1,5 mm² flexible avec embout de câble, avec double lunette 13-14, 23-24, 33-34</p> <p>Bornes à vis-étriers imperdables, bornier amovible 1 x 0,14 à 1 x 1,5 mm² flexible sans embout autres terminaux</p> <p>Bornes à vis-étriers imperdables, bornier amovible 1 x 0,14 à 1 x 1,5 mm² rigide sans embout autres terminaux</p> <p>Bornes à vis-étriers imperdables, bornier amovible 1 x 0,25 à 1 x 0,5 mm² flexible avec embout de câble, avec lunette autres terminaux</p> <p>Bornes à vis-étriers imperdables, bornier amovible 1 x 0,25 à 1 x 1,5 mm² flexible avec embout de câble, sans lunette autres terminaux</p> <p>Bornes à vis-étriers imperdables, bornier amovible 2 x 0,14 à 2 x 0,5 mm² flexible sans embout autres terminaux</p> <p>Bornes à vis-étriers imperdables, bornier amovible 2 x 0,14 à 2 x 0,75 mm² rigide sans embout autres terminaux</p> <p>Bornes à vis-étriers imperdables, bornier amovible 2 x 0,25 à 2 x 0,34 mm² flexible avec embout de câble, sans lunette autres terminaux</p> <p>Bornes à vis-étriers imperdables, bornier amovible 2 x 0,5 mm² flexible avec embout de câble, avec double lunette autres terminaux</p>
Type de sortie	Ouverture instantanée du relais, 3"F" circuit(s), sans potentiel
Nombre circuits de sécurité	3"F" pour ouverture instantanée du relais
Tension de coupure maximale	230 V catégorie d'utilisation AC-15 à 50 Hz (ouverture instantanée du relais) 24 V catégorie d'utilisation DC-13 (ouverture instantanée du relais)
[Us] tension d'alimentation	24 V - 15...20 % CC
Puissance consommée en W	0,2 W à 5 V CC 3,6 W à 24 V CC
Type de protection en entrée	Interne, électronique
[Uc] tension circuit de commande	24 V CC
Longueur maximum de câble entre produits	30 m
Pouvoir de coupure	360 VA maintien AC-15 B300 sortie relais 3600 VA appel AC-15 B300 sortie relais
Pouvoir de coupure	4 A 24 V 50 ms DC-13 sortie relais
Courant thermique de sortie	6 A par relais pour sortie relais
[Ith] courant thermique conventionnel	18 A
Calibre du fusible à associer	4 A gG ou gL pour sortie relais se conformer à CEI 60947-5-1 6 A rapide pour sortie relais se conformer à CEI 60947-5-1
Courant minimum de sortie	10 mA pour sortie relais
Tension de sortie	10 V sortie relais
Temps de réponse maximal sur ouverture des entrées	40 ms
[Ui] tension assignée d'isolement	300 V (degré de pollution 2) se conformer à CEI 60647-5-1
[Uimp] tension assignée de tenue aux chocs	4 kV catégorie de surtension III se conformer à CEI 60647-5-1
Consommation électrique	100 mA à 24 V CC à alimentation externe (sur ON)
Signalisation locale	6 LEDs (vert/rouge) for user
Raccordement électrique	Bornier à vis

Normes	ISO 13849-1:2008 ISO 13849-2:2012 CEI 62061:2005 CEI 61508:2010 CEI 60947-5-1:2010 CEI 61131-2:2007 CEI 60204-1:2005 CEI 60204-1:2009/A1 IEC 61010-1:2010 EN 50581:2012
Certifications du produit	TÜV CSA 61010-2-201 (en cours) CSA Haz Loc Classe 1 Division 2 (en cours) RCM ANSI Haz Loc Classe 1 Division 2 (en cours) EAC UL 61010-2-201
Marquage	EFUP 10 RCM CSA UL TÜV CE EAC
Compatibilité électromagnétique	Test d'immunité aux transitoires électriques rapides - test level: 8 kV (décharge dans l'air) conforming to IEC 61000-4-2 Test d'immunité aux transitoires électriques rapides - test level: 6 kV (décharge par contact) conforming to IEC 61000-4-2 Sensibilité aux champs électromagnétiques - test level: 10 V/m (80 MHz à 1 GHz) conforming to IEC 61000-4-3 Sensibilité aux champs électromagnétiques - test level: 3 V/m (1,4 GHz...2 GHz) conforming to IEC 61000-4-3 Sensibilité aux champs électromagnétiques - test level: 1 V/m (2 GHz...3 GHz) conforming to IEC 61000-4-3 Champ magnétique à la fréquence d'alimentation - test level: 30 A/m (50 à 60 Hz) conforming to CEI 61000-4-8 Test d'immunité aux transitoires électriques rapides/en salves - test level: 3 kV (lignes d'alimentation CC) conforming to IEC 61000-4-4 Test d'immunité aux transitoires électriques rapides/en salves - test level: 2 kV (E/S) conforming to IEC 61000-4-4 Test d'immunité aux ondes de choc 1,2/50 µs - test level: 1 kV (lignes d'alimentation CC) conforming to IEC 61000-4-5 Perturbations RF conduites - test level: 10 V (0,15 à 80 MHz) conforming to IEC 61000-4-6 Émissions rayonnées - test level: 40 dBµV/m classe A (24 V) conforming to CEI 55011 Émissions rayonnées - test level: 47 dBµV/m classe A (24 V) conforming to CEI 55011
Support de montage	Top hat type TH35-7.5 rail se conformer à CEI 60715 Top hat type TH35-15 rail se conformer à CEI 60715 montage mural à l'aide de fixations
Hauteur	94 mm
Profondeur	73 mm
Largeur	43,7 mm
Poids du produit	0,19 kg
Environnement	
Normes	EN 1088/ISO 14119 ISO 13850 IEC 60947-1 CEI 60204-1 CEI 60947-5-1
Tenue aux décharges électrostatiques	8 kV dans l'air se conformer à IEC 61000-4-2 6 kV avec contact se conformer à IEC 61000-4-2
Tenue aux champs électromagnétiques rayonnés	10 V/m 80 MHz...1 GHz se conformer à IEC 61000-4-3 3 V/m 1,4 GHz...2 GHz se conformer à IEC 61000-4-3 1 V/m 2 GHz...3 GHz se conformer à IEC 61000-4-3

Tenue aux champs magnétiques	30 A/m 50/60 Hz se conformer à CEI 61000-4-8
Tenue aux transitoires rapides	3 kV pour lignes d'alimentation CC (CC) se conformer à IEC 61000-4-4 2 kV pour I/O lignes se conformer à IEC 61000-4-4
Tenue aux ondes de choc	1 kV lignes d'alimentation CC mode différentiel se conformer à IEC 61000-4-5 CC 1 kV lignes d'alimentation CC mode commun se conformer à IEC 61000-4-5 CC
Résist perturb conduites, induites par champs fréq radio	10 V 0,15 à 80 MHz se conformer à IEC 61000-4-6
Emission électromagnétique	Émissions rayonnées - niveau de test : 50 dBµV/m classe A (24 V CC) à 30...230 Hz se conformer à CEI 61131-3 Émissions rayonnées - niveau de test : 57 dBµV/m classe A (24 V CC) à 230...1000 Hz se conformer à CEI 61131-3
Température de l'air ambiant en fonctionnement	-10...55 °C installation à l'horizontale
Température de l'air ambiant de stockage	-25...70 °C
Humidité relative	10...95 %, sans condensation (en fonctionnement) 10...95 %, sans condensation (en mémoire)
Degré de protection IP	IP20 (bornes) conforme à IEC 60529
Degré de pollution	2
Altitude de fonctionnement	0...2000 m
Altitude de stockage	0...3000 m
Tenue aux vibrations	+/- 3,5 mm (f= 5...150 Hz) conforming to CEI 60068-2-6
Tenue aux chocs mécaniques	15 gn pour 11 ms se conformer à CEI 60068-2-27
Robustesse mécanique	Bosses 6 ms 300 chocs (25 gn) se conformer à CEI 60068-2-27

Emballage

Type d'emballage 1	PCE
Nombre d'unité par paquet	1
Hauteur de l'emballage 1	7,500 cm
Largeur de l'emballage 1	10,600 cm
Longueur de l'emballage 1	12,500 cm
Poids de l'emballage (Kg)	283,000 g
Type d'emballage 2	S03
Nb produits dans l'emballage 2	18
Hauteur de l'emballage 2	30,000 cm
Largeur de l'emballage 2	30,000 cm
Longueur de l'emballage 2	40,000 cm
Poids de l'emballage 2	5,522 kg

Garantie contractuelle

Garantie	18 mois
-----------------	---------

Environmental Data

Schneider Electric vise à atteindre le statut de Net Zero d'ici 2050 grâce à des partenariats avec la chaîne logistique, des matériaux à faible impact et une circularité via notre campagne en cours "Use Better, Use Longer, Use Again" pour prolonger la durée de vie des produits et leur recyclabilité.

[Environmental Data expliquées >](#)

Empreinte environnementale

Profil environnemental du produit (PEP)

[Profil environnemental du Produit](#)

Use Better

Matières et Substances

Emballage avec carton recyclé

Oui

Emballage sans plastique

Non

[Directive RoHS UE](#)

Conformité pro-active (Produit en dehors du scope légal RoHS UE)

Numéro SCIP

99cae485-192a-4a91-bc99-8cce8f6405e4

Régulation REACH

[Déclaration REACH](#)

sans PVC

Oui

Use Again

Réemballer et réusiner


Profil de circularité

[Informations de fin de vie](#)

Reprise

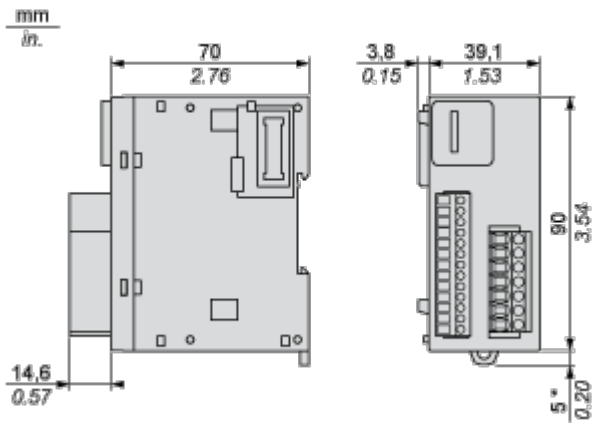
Non

WEEE Label

 Sur le marché de l'Union Européenne, le produit doit être mis au rebut selon un protocole spécifique de collecte des déchets et ne jamais être jeté dans une poubelle d'ordures ménagères.

Encombrements

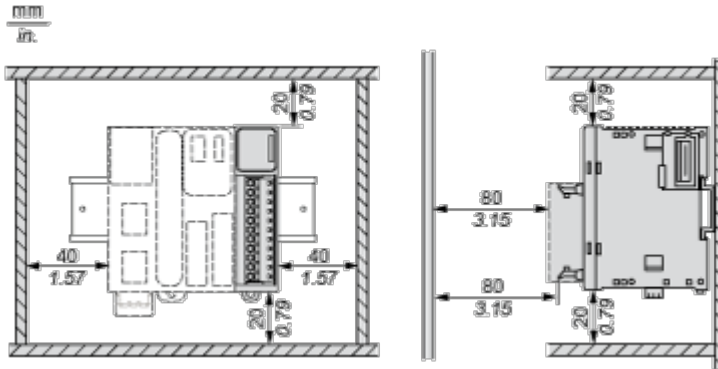
Dimensions



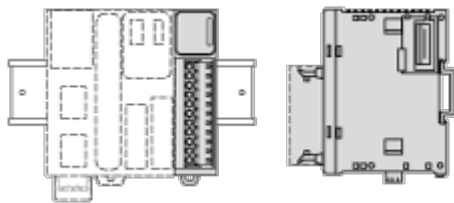
(*) 8,5 mm (0,33 po.) lorsque la bride est retirée.

Montage et périmètre de sécurité

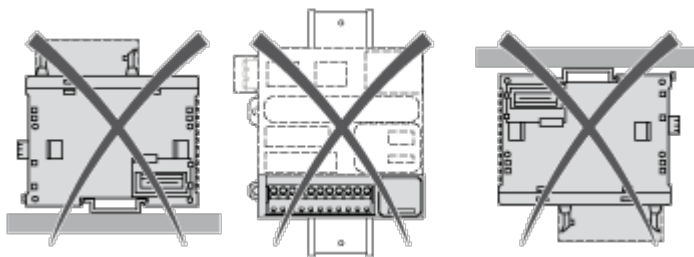
Espacement requis



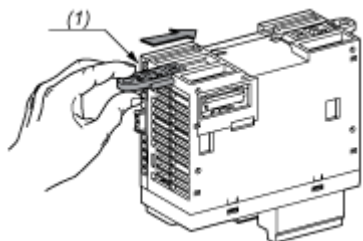
Montage sur rail



Montage incorrect

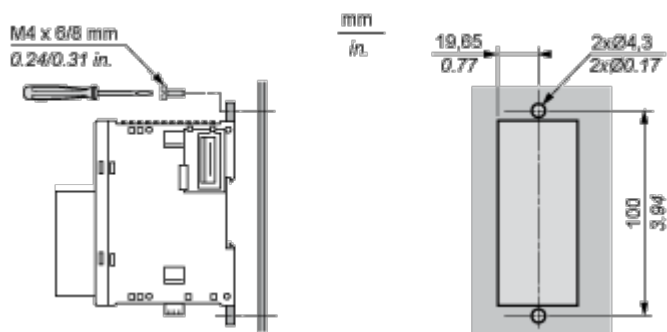


Montage sur panneau



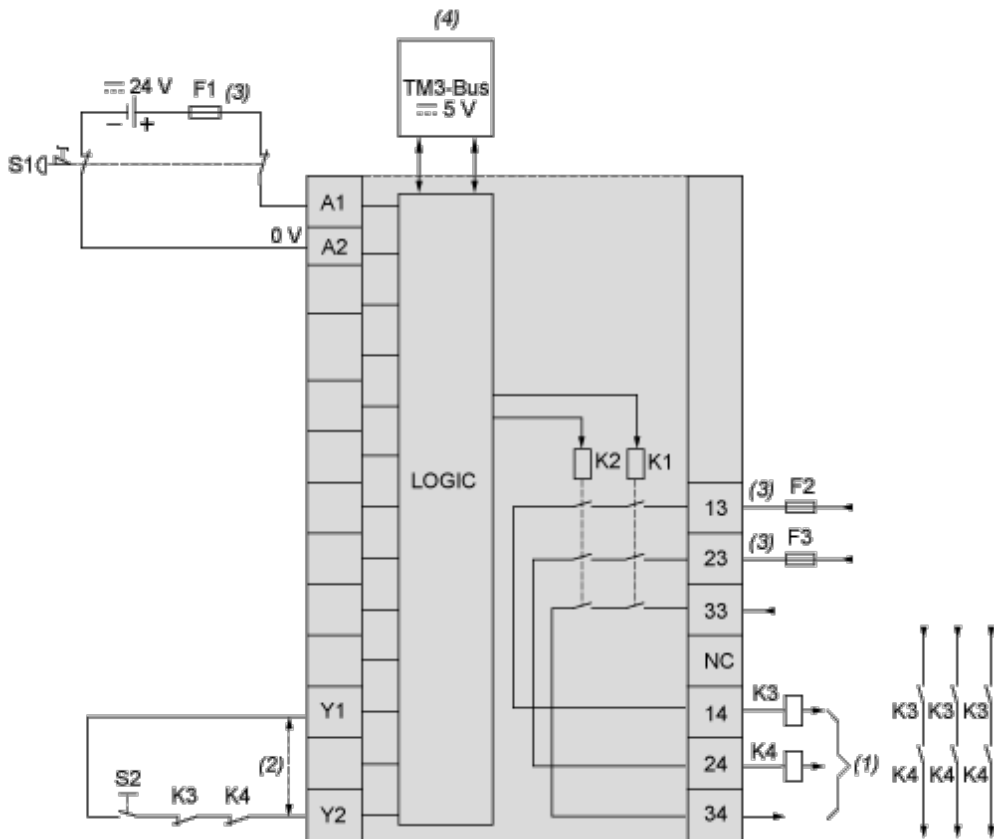
- (1) Installer une languette de montage

Position des trous de montage



Schémas de raccordement

Schéma de câblage d'arrêt d'urgence



S1 : Commutateur d'arrêt d'urgence

S2 : Commutateur de démarrage

(1) Sorties de sécurité

(2) Pour un démarrage automatique, connecter directement les bornes [Y1] et [Y2]

(3) Fusibles. Voir les spécifications techniques pour les valeurs des fusibles

(4) Communication du bus TM3 avec l'automate non liée à la sécurité