

# Fiche technique du produit

Spécifications



## Modicon TM3, module 8 sorties TOR, PNP 0,5A, à vis

TM3DQ8T

Statut commercial: Commercialisé

### Principales

Gamme de produit	Modicon TM3
Type de produit ou équipement	Module de sorties numériques
Compatibilité de gamme	Modicon M241 Modicon M251 Modicon M221 Modicon M262
Logique de sortie numérique	Logique Positive (PNP)

### Complémentaires

Distance maximale entre les appareils	Câble non blindé: <30 m pour sortie transistor
Signalisation locale	1 DEL par voie (vert) for état de la sortie
Support de montage	Top hat type TH35-15 rail se conformer à CEI 60715 Top hat type TH35-7.5 rail se conformer à CEI 60715 platine ou panneau avec kit de fixation
Hauteur	90 mm
Largeur	27,4 mm
Profondeur	84,6 mm
Poids du produit	0,76 kg

### Environnement

Marquage	CE
Degré de pollution	2

### Emballage

Type d'emballage 1	PCE
Nombre d'unité par paquet	1
Hauteur de l'emballage 1	7,601 cm
Largeur de l'emballage 1	10,536 cm
Longueur de l'emballage 1	12,965 cm
Poids de l'emballage (Kg)	210,0 g
Type d'emballage 2	CAR
Nb produits dans l'emballage 2	42
Hauteur de l'emballage 2	30,0 cm
Largeur de l'emballage 2	39,3 cm

Longueur de l'emballage 2	56,3 cm
Poids de l'emballage 2	10,15 kg
Type d'emballage 3	P12
Nb produits dans l'emballage 3	504
Hauteur de l'emballage 3	105 cm
Largeur de l'emballage 3	120 cm
Longueur de l'emballage 3	80 cm
Poids de l'emballage 3	133 kg

## Garantie contractuelle

Garantie	18 mois
----------	---------

## Environmental Data

Schneider Electric vise à atteindre le statut de Net Zero d'ici 2050 grâce à des partenariats avec la chaîne logistique, des matériaux à faible impact et une circularité via notre campagne en cours "Use Better, Use Longer, Use Again" pour prolonger la durée de vie des produits et leur recyclabilité.

[Environmental Data expliquées >](#)

### Empreinte environnementale

Empreinte carbone du cycle de vie total 62

Profil environnemental du produit (PEP) [Profil environnemental du Produit](#)

### Use Better

#### Matières et Substances

Emballage avec carton recyclé Oui

Emballage sans plastique Oui

[Directive RoHS UE](#) Conformité pro-active (Produit en dehors du scope légal RoHS UE)

Régulation REACH [Déclaration REACH](#)

sans PVC Oui

### Use Again

#### Réemballer et réuser

Profil de circularité [Informations de fin de vie](#)

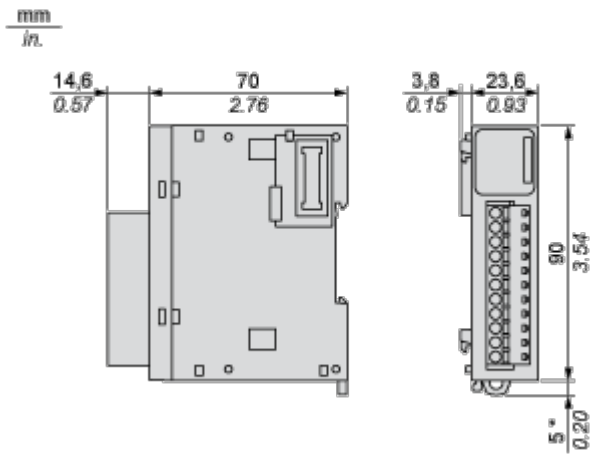
Reprise Non

WEEE Label  Sur le marché de l'Union Européenne, le produit doit être mis au rebut selon un protocole spécifique de collecte des déchets et ne jamais être jeté dans une poubelle d'ordures ménagères.

## Encombrements

### Dimensions

---

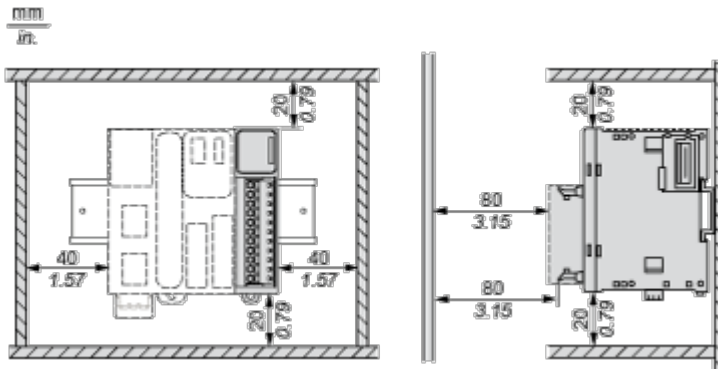


(\*) 8,5 mm (0,33 po.) lorsque la bride est retirée.

Montage et périmètre de sécurité

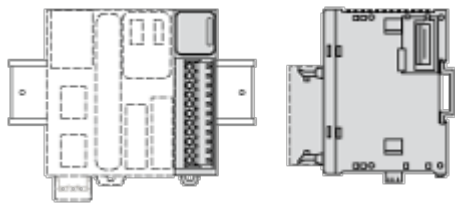
## Espacement requis

---

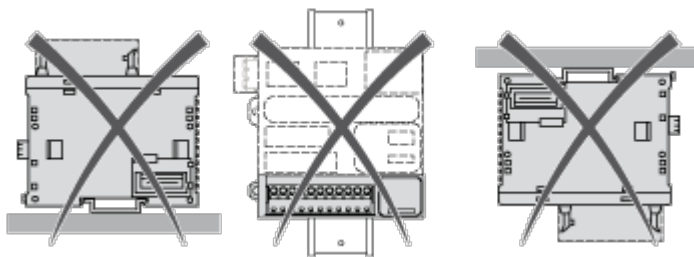


Montage sur rail

---



Montage incorrect



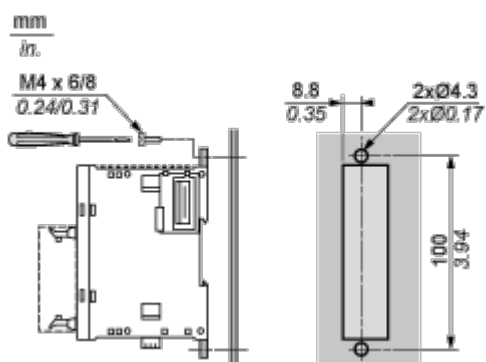
## Montage sur panneau

---



(1) Installer une languette de montage

## Position des trous de montage

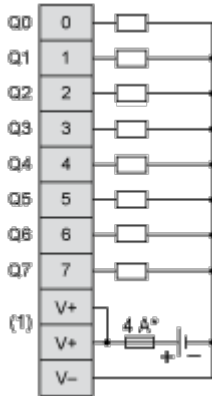


## Schémas de raccordement

### Module de sortie transistor numérique (8 voies, logique positive)

---

#### Schéma de câblage



(\*) Fusible de type T

(1) Les bornes V+ sont connectées en interne.