

Fiche technique du produit

Spécifications



Modicon TM3, module 32 sorties TOR, NPN 0,1A, connecteur HE 10

TM3DQ32UK

Statut commercial: Commercialisé

Principales

Gamme de produit	Modicon TM3
Type de produit ou équipement	Module de sorties numériques
Compatibilité de gamme	Modicon M241 Modicon M251 Modicon M221 Modicon M262
Logique de sortie numérique	Logique Négative (NPN)

Complémentaires

Distance maximale entre les appareils	Câble non blindé: <5 m pour sortie transistor
Signalisation locale	1 DEL par voie (vert) for état de la sortie
Support de montage	Top hat type TH35-15 rail se conformer à CEI 60715 Top hat type TH35-7.5 rail se conformer à CEI 60715 platine ou panneau avec kit de fixation
Hauteur	90 mm
Largeur	33,5 mm
Profondeur	81,3 mm
Poids du produit	0,112 kg

Environnement

Marquage	CE
Degré de pollution	2

Emballage

Type d'emballage 1	PCE
Nombre d'unité par paquet	1
Hauteur de l'emballage 1	7,594 cm
Largeur de l'emballage 1	10,647 cm
Longueur de l'emballage 1	12,775 cm
Poids de l'emballage (Kg)	220,0 g
Type d'emballage 2	CAR
Nb produits dans l'emballage 2	9
Hauteur de l'emballage 2	15,5 cm
Largeur de l'emballage 2	29,7 cm

Longueur de l'emballage 2	40,2 cm
Poids de l'emballage 2	2,411 kg
Type d'emballage 3	P12
Nb produits dans l'emballage 3	288
Hauteur de l'emballage 3	75 cm
Largeur de l'emballage 3	120 cm
Longueur de l'emballage 3	80 cm
Poids de l'emballage 3	85 kg

Garantie contractuelle

Garantie	18 mois
----------	---------

Environmental Data

Schneider Electric vise à atteindre le statut de Net Zero d'ici 2050 grâce à des partenariats avec la chaîne logistique, des matériaux à faible impact et une circularité via notre campagne en cours "Use Better, Use Longer, Use Again" pour prolonger la durée de vie des produits et leur recyclabilité.

[Environmental Data expliquées >](#)

Empreinte environnementale

Empreinte carbone du cycle de vie total 56

Profil environnemental du produit (PEP) [Profil environnemental du Produit](#)

Use Better

Matières et Substances

Emballage avec carton recyclé Oui

Emballage sans plastique Oui

[Directive RoHS UE](#) Conformité pro-active (Produit en dehors du scope légal RoHS UE)

Régulation REACH [Déclaration REACH](#)

sans PVC Oui

Use Again

Réemballer et réusiner

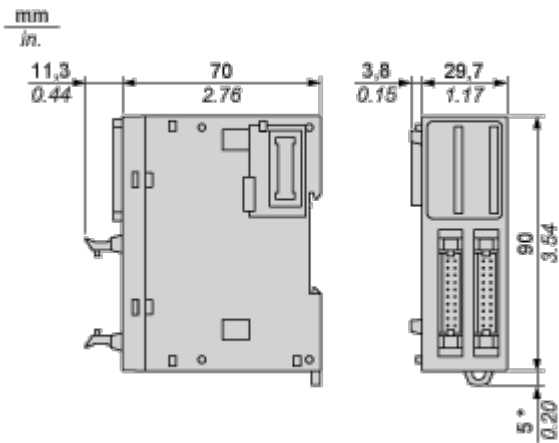
Profil de circularité [Informations de fin de vie](#)

Reprise Non

WEEE Label  Sur le marché de l'Union Européenne, le produit doit être mis au rebut selon un protocole spécifique de collecte des déchets et ne jamais être jeté dans une poubelle d'ordures ménagères.

Encombremments

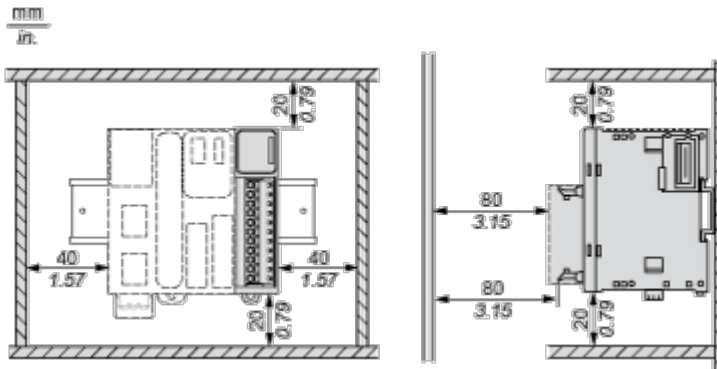
Dimensions



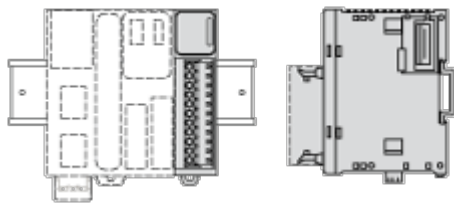
(*) 8,5 mm (0,33 po.) lorsque la bride est retirée.

Montage et périmètre de sécurité

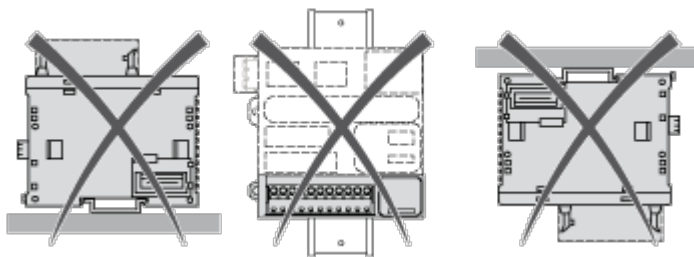
Espacement requis



Montage sur rail



Montage incorrect

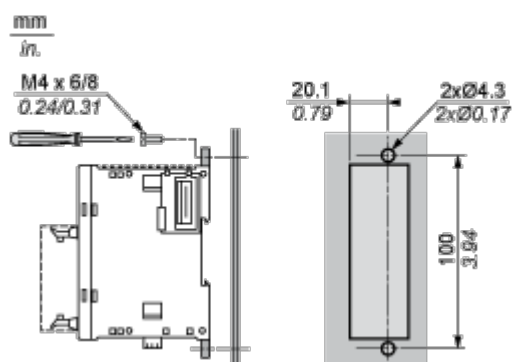


Montage sur panneau



(1) Installer une languette de montage

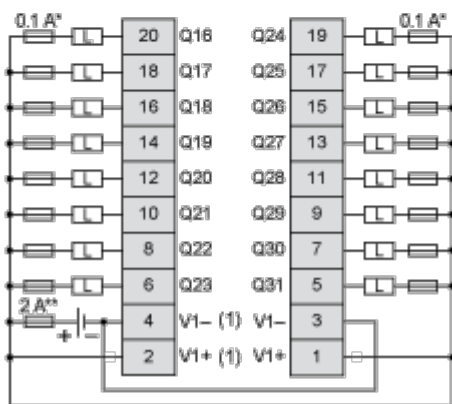
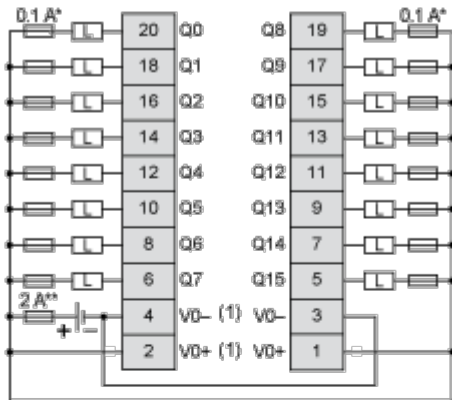
Position des trous de montage



Schémas de raccordement

Module de sortie transistor numérique (32 voies, logique négative)

Schéma de câblage



(*) Fusible de type T

(**) Fusible de type F

(1) Les bornes V0+ sont connectées en interne.

Les bornes V0- sont connectées en interne.

Les bornes V1+ sont connectées en interne.

Les bornes V1- sont connectées en interne.

Les bornes V0+ et V1+ ne sont pas connectées en interne.

Les bornes V0- et V1- ne sont pas connectées en interne.