

Fiche technique du produit

Spécifications



Modicon TM3, module 16 sorties TOR, relais 2A, à vis

TM3DQ16R

Statut commercial: Commercialisé

Principales

Gamme de produit	Modicon TM3
Type de produit ou équipement	Module de sorties numériques
Compatibilité de gamme	Modicon M241 Modicon M251 Modicon M221 Modicon M262
Logique de sortie numérique	Positif ou négatif

Complémentaires

Durée de vie mécanique	20000000 cycle
Distance maximale entre les appareils	Câble non blindé: <30 m pour sortie relais
Signalisation locale	1 DEL par voie (vert) for état de la sortie
Support de montage	Top hat type TH35-15 rail se conformer à CEI 60715 Top hat type TH35-7.5 rail se conformer à CEI 60715 platine ou panneau avec kit de fixation
Hauteur	90 mm
Largeur	27,4 mm
Profondeur	84,6 mm
Poids du produit	0,145 kg

Environnement

Marquage	CE
Degré de pollution	2

Emballage

Type d'emballage 1	PCE
Nombre d'unité par paquet	1
Hauteur de l'emballage 1	7,426 cm
Largeur de l'emballage 1	10,516 cm
Longueur de l'emballage 1	12,583 cm
Poids de l'emballage (Kg)	248,9 g
Type d'emballage 2	S04
Nb produits dans l'emballage 2	42
Hauteur de l'emballage 2	30 cm

Largeur de l'emballage 2	40 cm
Longueur de l'emballage 2	60 cm
Poids de l'emballage 2	12,0 kg
Type d'emballage 3	P12
Nb produits dans l'emballage 3	504
Hauteur de l'emballage 3	75 cm
Largeur de l'emballage 3	120 cm
Longueur de l'emballage 3	80 cm
Poids de l'emballage 3	136 kg

Garantie contractuelle

Garantie	18 mois
-----------------	---------

Environmental Data

Schneider Electric vise à atteindre le statut de Net Zero d'ici 2050 grâce à des partenariats avec la chaîne logistique, des matériaux à faible impact et une circularité via notre campagne en cours "Use Better, Use Longer, Use Again" pour prolonger la durée de vie des produits et leur recyclabilité.

[Environmental Data expliquées >](#)

Empreinte environnementale

Empreinte carbone du cycle de vie total 86

Profil environnemental du produit (PEP) [Profil environnemental du Produit](#)

Use Better

Matières et Substances

Emballage avec carton recyclé Oui

Emballage sans plastique Oui

[Directive RoHS UE](#) Conformité pro-active (Produit en dehors du scope légal RoHS UE)

Régulation REACH [Déclaration REACH](#)

sans PVC Oui

Use Again

Réemballer et réutiliser

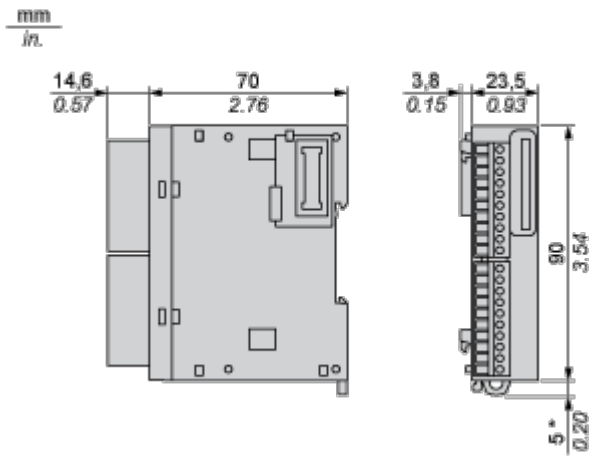
Profil de circularité [Informations de fin de vie](#)

Reprise Non

WEEE Label  Sur le marché de l'Union Européenne, le produit doit être mis au rebut selon un protocole spécifique de collecte des déchets et ne jamais être jeté dans une poubelle d'ordures ménagères.

Encombrements

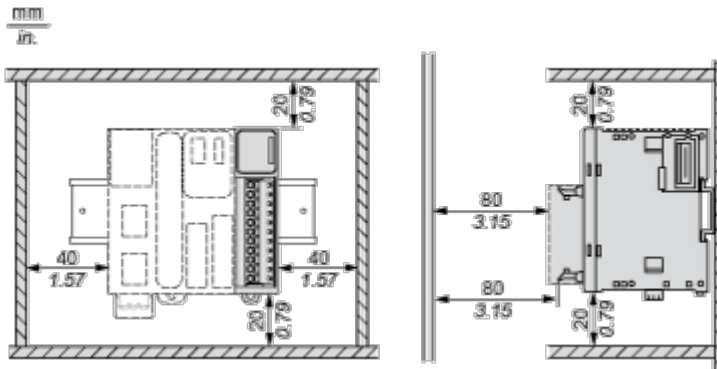
Dimensions



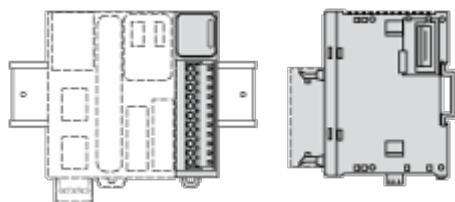
(*) 8,5 mm (0,33 po.) lorsque la bride est retirée.

Montage et périmètre de sécurité

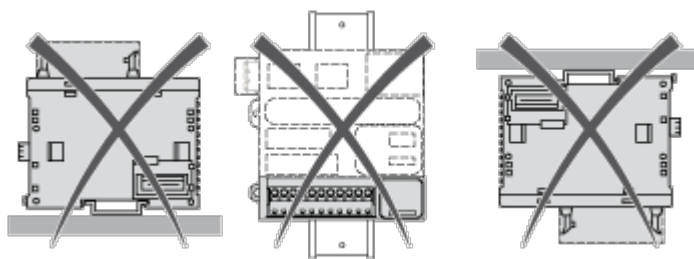
Espacement requis



Montage sur rail



Montage incorrect

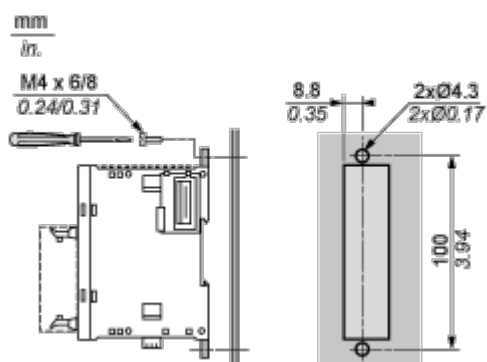


Montage sur panneau



- (1) Installer une languette de montage

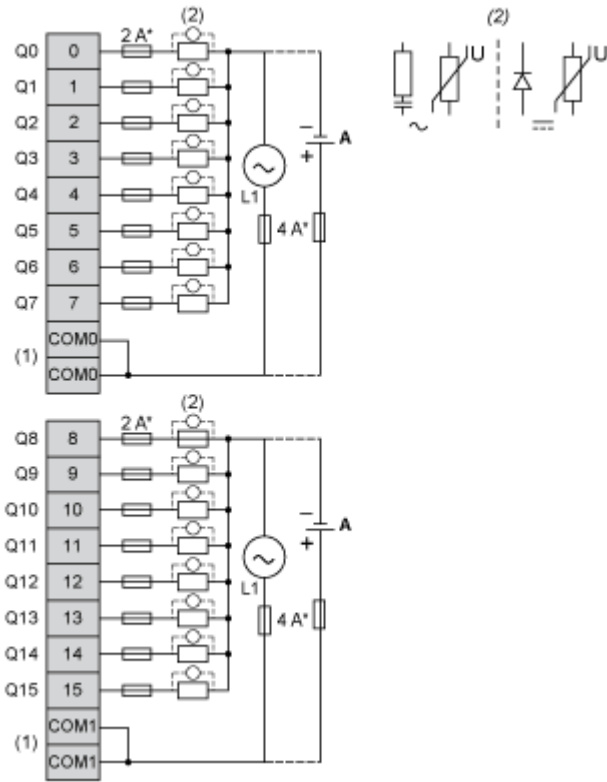
Position des trous de montage



Schémas de raccordement

Module de sortie relais numérique (16 voies)

Schéma de câblage (Logique positive)



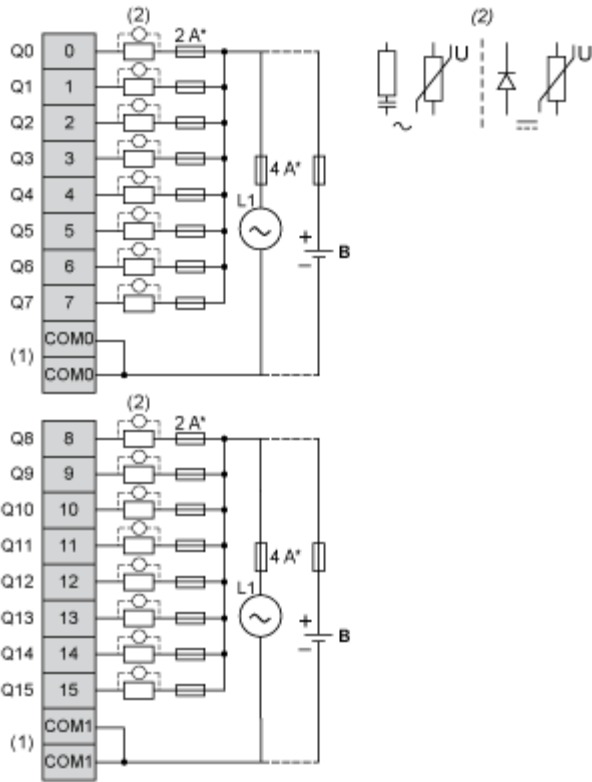
(*) Fusible de type T

(1) Les bornes COM0 et COM1 ne sont **pas** connectées en interne.

(2) Pour augmenter la durée de vie des contacts et éviter d'éventuels dommages par charge inductive, il est recommandé de connecter une diode en roue libre parallèlement à chaque charge CC inductive ou un limiteur RC parallèlement à chaque charge CA inductive.

(A) Câblage à logique positive.

Schéma de câblage (logique négative)



(*) Fusible de type T

(1) Les bornes COM0 et COM1 ne sont **pas** connectées en interne.

(2) Pour augmenter la durée de vie des contacts et éviter d'éventuels dommages par charge inductive, il est recommandé de connecter une diode en roue libre parallèlement à chaque charge CC inductive ou un limiteur RC parallèlement à chaque charge CA inductive.

(B) Câblage à logique négative