

Fiche technique du produit

Spécifications



Modicon TM3 - module 8 entrées 120VCA - à vis

TM3DI8A

Statut commercial: Commercialisé

Principales

| | |
|-------------------------------|--|
| Gamme de produit | Modicon TM3 |
| Type de produit ou équipement | Module d'entrées numériques |
| Compatibilité de gamme | Modicon M241 Modicon M251 Modicon M221 Modicon M262 |

Complémentaires

| | |
|----------------------|--|
| Signalisation locale | 1 DEL par voie (vert) for état d'entrée |
| Support de montage | Top hat type TH35-15 rail se conformer à CEI 60715 Top hat type TH35-7.5 rail se conformer à CEI 60715 platine ou panneau avec kit de fixation |
| Hauteur | 90 mm |
| Largeur | 27,4 mm |
| Profondeur | 84,6 mm |

Environnement

| | |
|--------------------|----|
| Marquage | CE |
| Degré de pollution | 2 |

Emballage

| | |
|--------------------------------|---------|
| Type d'emballage 1 | PCE |
| Nombre d'unité par paquet | 1 |
| Hauteur de l'emballage 1 | 7,5 cm |
| Largeur de l'emballage 1 | 10,5 cm |
| Longueur de l'emballage 1 | 12,5 cm |
| Poids de l'emballage (Kg) | 230,0 g |
| Type d'emballage 2 | S04 |
| Nb produits dans l'emballage 2 | 42 |
| Hauteur de l'emballage 2 | 30,0 cm |
| Largeur de l'emballage 2 | 40,0 cm |
| Longueur de l'emballage 2 | 60,0 cm |
| Poids de l'emballage 2 | 9,88 kg |

Garantie contractuelle

Environmental Data

Schneider Electric vise à atteindre le statut de Net Zero d'ici 2050 grâce à des partenariats avec la chaîne logistique, des matériaux à faible impact et une circularité via notre campagne en cours "Use Better, Use Longer, Use Again" pour prolonger la durée de vie des produits et leur recyclabilité.

[Environmental Data expliquées >](#)

Empreinte environnementale

Empreinte carbone du cycle de vie total 10

Profil environnemental du produit (PEP) [Profil environnemental du Produit](#)

Use Better

Matières et Substances

Emballage avec carton recyclé Oui

Emballage sans plastique Oui

[Directive RoHS UE](#) Conformité pro-active (Produit en dehors du scope légal RoHS UE)

Régulation REACH [Déclaration REACH](#)

sans PVC Oui

Use Again

Réemballer et réusiner

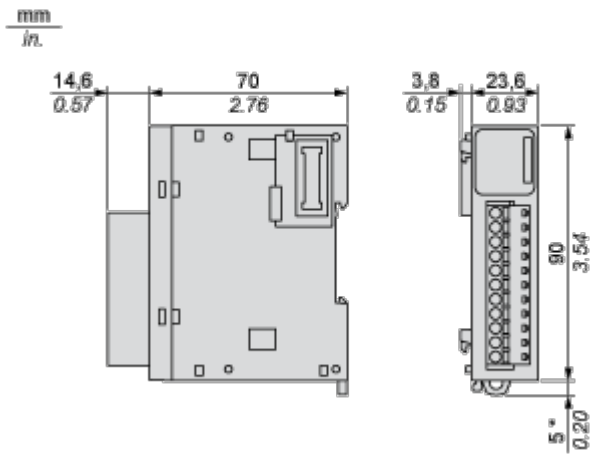
Profil de circularité [Informations de fin de vie](#)

Reprise Non

WEEE Label  Sur le marché de l'Union Européenne, le produit doit être mis au rebut selon un protocole spécifique de collecte des déchets et ne jamais être jeté dans une poubelle d'ordures ménagères.

Encombrements

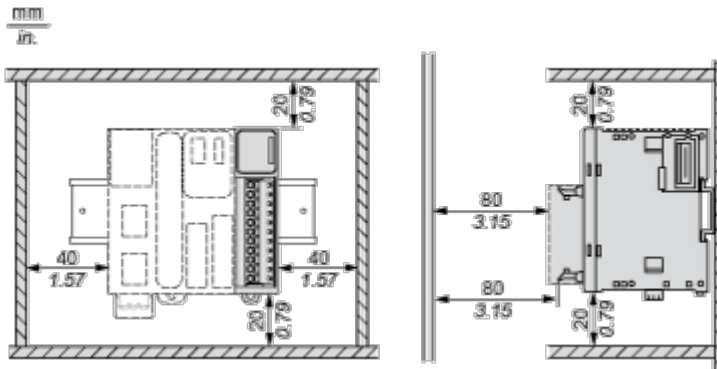
Dimensions



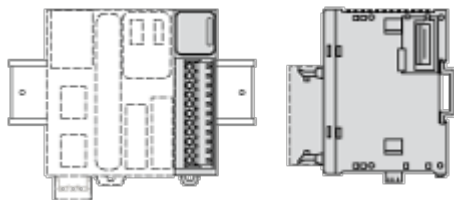
(*) 8,5 mm (0,33 po.) lorsque la bride est retirée.

Montage et périmètre de sécurité

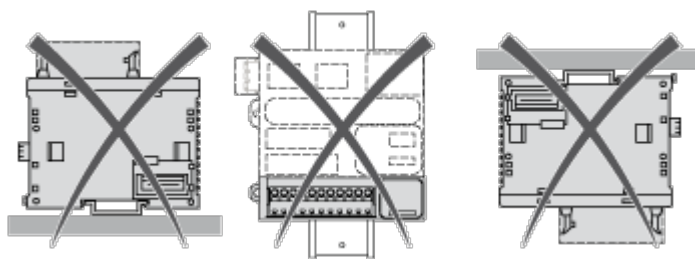
Espacement requis



Montage sur rail



Montage incorrect

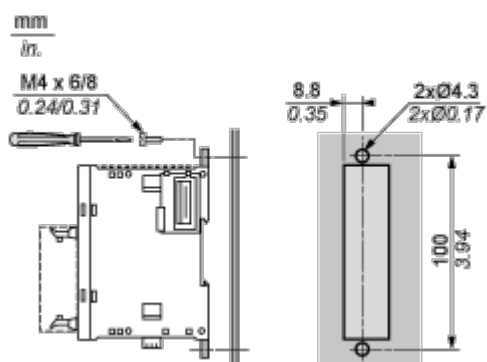


Montage sur panneau



(1) Installer une languette de montage

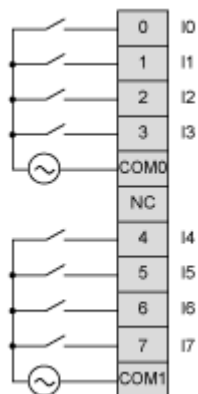
Position des trous de montage



Schémas de raccordement

Module d'entrée numérique (8 voies, 120 Vca)

Schéma de câblage



Les bornes COM0 et COM1 ne sont **pas** connectées en interne.