

Fiche technique du produit

Spécifications



Modicon TM3 - Coupleur de Bus pour extension en EthernetIP et ModBusTCP

TM3BCEIP

Statut commercial: Commercialisé

Principales

Gamme de produit	Modicon TM3
Compatibilité produit	Contrôleur logique Contrôleur de mouvement
Type de produit ou équipement	Module E/S distribuées
Application spécifique du produit	Module coupleur de bus

Complémentaires

Protocole de port de communication	Ethernet IP/Modbus TCP
Type de connecteur	RJ45 2 Ethernet connexion en série isolé Port USB Mini-B
Mode d'échange	Half duplex, full duplex, auto-négociation
Vitesse de transmission	10/100 Mbit/s
Topologie	Connexion en série
Port Ethernet	10/100BASE-T
Type de réseau de communication	Ethernet IP Modbus TCP IPv4 (protocole Internet)
Service de communication	Adaptateur Ethernet/IP Serveur Modbus TCP/IP RSTP (Ring topology support) SNMP Serveur Web Client DHCP BOOTP Détection de conflit d'adresses Serveur FTP
Services Web	Serveur web, Ethernet Serveur web, USB
Consommation électrique	0,8 A à 24 V CC alimentation interne 7 modules d'extension maximum
Signalisation locale	1 DEL vert/rouge pour PWR (état du système) 1 DEL vert/rouge pour MS (état du module) 1 DEL vert/rouge pour NS (état du réseau) 1 DEL vert/rouge pour état E/S
Mode de fixation	Par verrous d'écrêtage (rail) Par vis (platine de montage)
Certifications du produit	CE cULus EAC RCM UKCA EU-RO MR

Clause de non responsabilité : Cette documentation n'est pas destinée à remplacer ni ne peut servir à déterminer l'adéquation ou la fiabilité de ces produits dans le cadre d'une application spécifique.

Normes	CEI 61131-2 UL/CSA 61010-1 UL/CSA 61010-2-201
Largeur	27 mm
Hauteur	96,5 mm
Profondeur	70 mm
Poids du produit	0,10 kg

Environnement

Température de l'air ambiant de stockage	-25...70 °C
Degré de pollution	2
Température de l'air ambiant en fonctionnement	-10...60 °C
Degré de protection IP	IP20 conforming to CEI/EN 61010-2-201
Humidité relative	10...95 % sans condensation
Altitude de fonctionnement	0...2000 m
Altitude de stockage	0...3000 m
Tenue aux vibrations	3M4 sur profilé symétrique 35x15mm

Emballage

Type d'emballage 1	PCE
Nombre d'unité par paquet	1
Hauteur de l'emballage 1	7,400 cm
Largeur de l'emballage 1	10,400 cm
Longueur de l'emballage 1	12,500 cm
Poids de l'emballage (Kg)	178,000 g
Type d'emballage 2	S03
Nb produits dans l'emballage 2	18
Hauteur de l'emballage 2	30,000 cm
Largeur de l'emballage 2	30,000 cm
Longueur de l'emballage 2	40,000 cm
Poids de l'emballage 2	3,840 kg

Garantie contractuelle

Garantie	18 mois
-----------------	---------

Environmental Data

Schneider Electric vise à atteindre le statut de Net Zero d'ici 2050 grâce à des partenariats avec la chaîne logistique, des matériaux à faible impact et une circularité via notre campagne en cours "Use Better, Use Longer, Use Again" pour prolonger la durée de vie des produits et leur recyclabilité.

[Environmental Data expliquées >](#)

Empreinte environnementale

Empreinte carbone du cycle de vie total 158

Profil environnemental du produit (PEP) [Profil environnemental du Produit](#)

Use Better

Matières et Substances

Emballage avec carton recyclé Oui

Emballage sans plastique Oui

[Directive RoHS UE](#) Conformité pro-active (Produit en dehors du scope légal RoHS UE)

Numéro SCIP 3b9533ee-f829-495f-9b87-8bb0822090f1

Régulation REACH [Déclaration REACH](#)

sans PVC Oui

Use Again

Réemballer et réusiner

Profil de circularité [Informations de fin de vie](#)

Reprise Non

WEEE Label

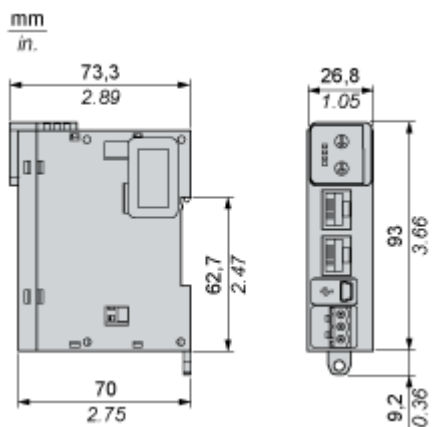


Sur le marché de l'Union Européenne, le produit doit être mis au rebut selon un protocole spécifique de collecte des déchets et ne jamais être jeté dans une poubelle d'ordures ménagères.

Encombrements

Dimensions

Vues droite et avant



Montage et périmètre de sécurité

Espacement requis

