

Fiche technique du produit

Spécifications



Modicon TM3, module 8 entrées analogiques, -10-0-10V, 0/4-20mA, vis

TM3AI8

Statut commercial: Commercialisé

Principales

Gamme de produit	Modicon TM3
Type de produit ou équipement	Module d'entrées analogiques
Compatibilité de gamme	Modicon M221 Modicon M241 Modicon M251 Modicon M262
Nombre d'entrées analogiques	8
Type d'entrée analogique	courant 4...20 mA courant 0...20 mA tension 0...10 V tension - 10...10 V

Complémentaires

Résolution entrées analogiques	12 bits 11 bits + sign
Surcharge permanente autorisée	13 V, type d'entrée analogique: tension 40 mA, type d'entrée analogique: courant
Impédance d'entrée	= 50 Ohm courant = 1 MOhm tension
Valeur du bit de poids faible	2,44 mV 0...10 Vtension 4,88 mV - 10...10 Vtension 4,88 µA 0...20 mAcourant 3,91 µA 4...20 mAcourant
Temps de conversion	1 ms + 1 ms par voie + 1 cycle contrôleur
Durée d'échantillonnage	1 ms
Erreur de précision absolue	+/- 1 % pleine échelle +/-0,2% de l'échelle complète at 25 °C
Dérive en température	+/- 0,01 %FS/°C
Précision de répétition	+/-0,5 %PE
Non-linéarité	+/- 0,2 %FS
Diaphonie	= 1 LSB
[Us] tension d'alimentation	24 V CC
Limites de la tension d'alimentation	20,4...28,8 V
Type de câble	Câble blindé à paire torsadée <30 m pour entrée circuit
Consommation électrique	40 mA à 5 V CC via un connecteur de bus pleine charge 35 mA à 5 V CC via un connecteur de bus à vide 30 mA à 24 V CC via alimentation externe à vide 40 mA à 24 V CC via alimentation externe pleine charge
Signalisation locale	1 DEL (vert) for PWR

Raccordement électrique	10 x 1,5 mm ² bornier débrochable à vis with pas 3,81 mm adjustment pour entrées et alimentation 10 x 1,5 mm ² bornier débrochable à vis with pas 3,81 mm adjustment pour les entrées
Isolement	Entre entrées et alimentation à 1500 V CA Entre entrée et sortie à 500 V CA
Marquage	CE
Tenue aux ondes de choc	1 kV alimentation puissance mode commun se conformer à IEC 61000-4-5 0,5 kV alimentation puissance mode différentiel se conformer à IEC 61000-4-5 1 kV entrée mode commun se conformer à IEC 61000-4-5
Support de montage	Top hat type TH35-15 rail se conformer à CEI 60715 Top hat type TH35-7.5 rail se conformer à CEI 60715 platine ou panneau avec kit de fixation
Hauteur	90 mm
Profondeur	70 mm
Largeur	23,6 mm
Poids du produit	0,11 kg

Environnement

Normes	CEI 61131-2
Certifications du produit	CE UKCA RCM EAC cULus cULus HazLoc
Tenue aux décharges électrostatiques	8 kV dans l'air se conformer à IEC 61000-4-2 4 kV avec contact se conformer à IEC 61000-4-2
Tenue aux champs électromagnétiques rayonnés	10 V/m 80 MHz...1 GHz se conformer à IEC 61000-4-3 3 V/m 1,4 GHz...2 GHz se conformer à IEC 61000-4-3 1 V/m 2 GHz...3 GHz se conformer à IEC 61000-4-3
Tenue aux champs magnétiques	30 A/m se conformer à CEI 61000-4-8
Tenue aux transitoires rapides	1 kV se conformer à IEC 61000-4-4 (E/S)
Résist perturb conduites, induites par champs fréqu radio	10 V 0,15 à 80 MHz se conformer à IEC 61000-4-6 3 V fréquence de détection (2, 3, 4, 6.2, 8.2, 12.6, 16.5, 18.8, 22, 25 MHz) se conformer à homologations marine (LR, ABS, DNV, GL)
Emission électromagnétique	Émissions rayonnées - niveau de test : 40 dB μ V/m QP classe A (10 m) à 30...230 MHz se conformer à CEI 55011 Émissions rayonnées - niveau de test : 47 dB μ V/m QP classe A (10 m) à 230...1000 MHz se conformer à CEI 55011
Immunité aux micro-coupures	10 ms
Température de l'air ambiant en fonctionnement	-10...55 °C installation à l'horizontale -10...35 °C installation à la verticale
Température de l'air ambiant de stockage	-25...70 °C
Humidité relative	10...95 %, sans condensation (en fonctionnement) 10...95 %, sans condensation (en mémoire)
Degré de protection IP	IP20
Degré de pollution	2
Altitude de fonctionnement	0...2000 m
Altitude de stockage	0...3000 m
Tenue aux vibrations	3,5 mm à 5...8,4 Hz sur rail DIN 3 gn à 8,4...150 Hz sur rail DIN

Tenue aux chocs mécaniques	15 gn pour 11 ms
----------------------------	------------------

Emballage

Type d'emballage 1	PCE
--------------------	-----

Nombre d'unité par paquet	1
---------------------------	---

Hauteur de l'emballage 1	7,368 cm
--------------------------	----------

Largeur de l'emballage 1	10,513 cm
--------------------------	-----------

Longueur de l'emballage 1	12,603 cm
---------------------------	-----------

Poids de l'emballage (Kg)	216,5 g
---------------------------	---------

Type d'emballage 2	S04
--------------------	-----

Nb produits dans l'emballage 2	42
--------------------------------	----

Hauteur de l'emballage 2	30 cm
--------------------------	-------

Largeur de l'emballage 2	40 cm
--------------------------	-------

Longueur de l'emballage 2	60 cm
---------------------------	-------

Poids de l'emballage 2	10,0 kg
------------------------	---------

Type d'emballage 3	P12
--------------------	-----

Nb produits dans l'emballage 3	504
--------------------------------	-----

Hauteur de l'emballage 3	105 cm
--------------------------	--------

Largeur de l'emballage 3	120 cm
--------------------------	--------

Longueur de l'emballage 3	80 cm
---------------------------	-------

Poids de l'emballage 3	130 kg
------------------------	--------

Garantie contractuelle

Garantie	18 mois
----------	---------

Environmental Data

Schneider Electric vise à atteindre le statut de Net Zero d'ici 2050 grâce à des partenariats avec la chaîne logistique, des matériaux à faible impact et une circularité via notre campagne en cours "Use Better, Use Longer, Use Again" pour prolonger la durée de vie des produits et leur recyclabilité.

Environmental Data expliquées >

Empreinte environnementale

Empreinte carbone du cycle de vie total 42

Profil environnemental du produit (PEP) [Profil environnemental du Produit](#)

Use Better

Matières et Substances

Emballage avec carton recyclé Oui

Emballage sans plastique Oui

[Directive RoHS UE](#) Conformité pro-active (Produit en dehors du scope légal RoHS UE)

Numéro SCIP 7cc01735-94b8-432b-9a81-f9da4dd7709d

Régulation REACH [Déclaration REACH](#)

sans PVC Oui

Use Again

Réemballer et réusiner

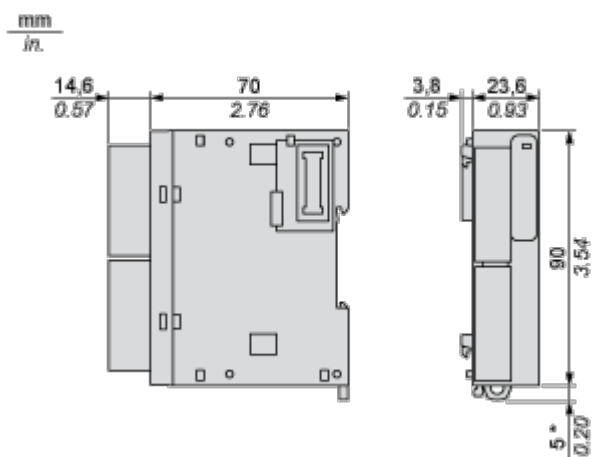
Profil de circularité [Informations de fin de vie](#)

Reprise Non

WEEE Label  Sur le marché de l'Union Européenne, le produit doit être mis au rebut selon un protocole spécifique de collecte des déchets et ne jamais être jeté dans une poubelle d'ordures ménagères.

Encombrements

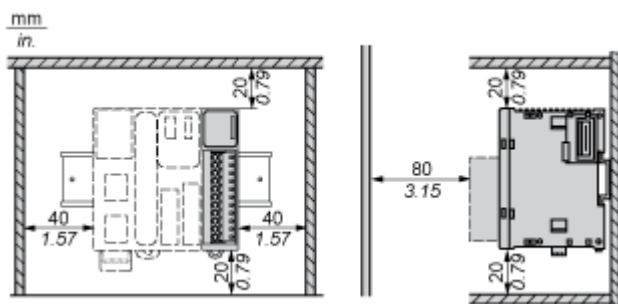
Dimensions



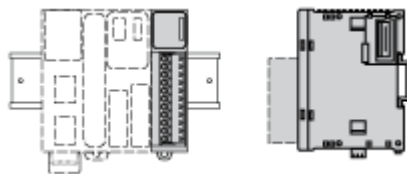
(*) 8,5 mm (0,33 po.) lorsque la bride est retirée.

Montage et périmètre de sécurité

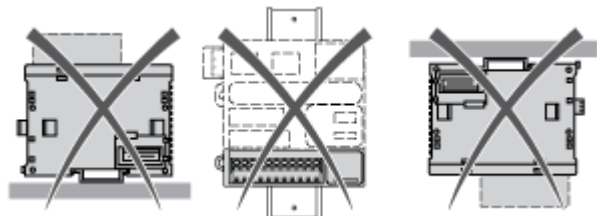
Espacement requis



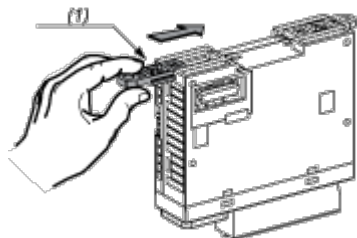
Montage sur rail



Montage incorrect

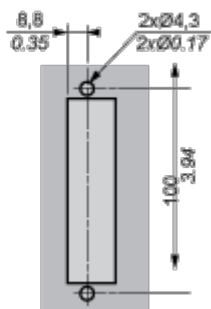
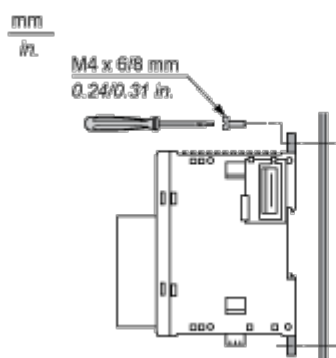


Montage sur panneau



- (1) Installer une languette de montage

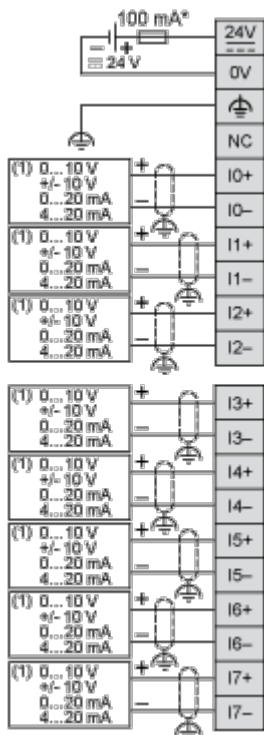
Position des trous de montage



Schémas de raccordement

Module d'entrée analogique

Schéma de câblage (intensité / tension)



(*) Fusible de type T

(1) Equipement de sortie analogique intensité/tension