

# Fiche technique du produit

Spécifications



## Modicon M241, contrôleur 40E/S PNP, ports Ethernet+2 série, 24VCC

TM241CE40T

Statut commercial: Commercialisé

### Principales

Gamme de produit	Modicon M241
Type de produit ou équipement	Contrôleur logique
[Us] tension d'alimentation	24 V CC
Nombre d'entrées TOR	24, entrée TOR 8 entrée rapide se conformer à CEI 61131-2 Type 1
Type de sortie logique	Transistor
Nombre de sorties TOR	16 transistor 4 sortie rapide
Tension de sortie logique	24 V CC pour sortie transistor
Courant de sortie logique	0,1 A pour sortie rapide (mode PTO) (Q0...Q3) 0,5 A pour sortie transistor (Q0...Q15)

### Complémentaires

Nombre E/S TOR	40
Nombre de module d'extension E/S maxi	7 (local architecture E/S) 14 (distant architecture E/S)
Limites de la tension d'alimentation	20,4...28,8 V
Courant à l'appel	50 A
Puissance consommée en W	32,6...40,4 W (avec un nombre max de modules d'extension E/S)
Entrée logique	Dissipation ou source
Entrée logique tension	24 V
Type de tension d'entrée numérique	CC
Tension état 1 garanti	= 15 V pour entrée
Tension état 0 garanti	= 5 V pour entrée
Courant d'entrée TOR	10,7 mA pour entrée rapide 7 mA pour entrée
Impédance d'entrée	4,7 kOhm pour entrée 2,81 kOhm pour entrée rapide
Temps de réponse	= 2 µs marche, I0...I7 borne(s) pour entrée rapide = 2 µs arrêt, I0...I7 borne(s) pour entrée rapide = 2 µs marche, Q0...Q3 borne(s) pour sortie rapide = 2 µs arrêt, Q0...Q3 borne(s) pour sortie rapide 50 µs marche, I0...I15 borne(s) pour entrée 50 µs arrêt, I0...I15 borne(s) pour entrée = 34 µs marche, Q0...Q15 borne(s) pour sortie = 250 µs arrêt, Q0...Q15 borne(s) pour sortie

Clause de non responsabilité : Cette documentation n'est pas destinée à remplacer ni ne peut servir à déterminer l'adéquation ou la fiabilité de ces produits dans le cadre d'une application spécifique.

<b>Temps de filtrage configurable</b>	1 ms pour entrée rapide 12 ms pour entrée rapide 0 ms pour entrée 1 ms pour entrée 4 ms pour entrée 12 ms pour entrée
<b>Logique de sortie numérique</b>	Logique Positive (PNP)
<b>Limites de la tension de sortie</b>	30 V CC
<b>Courant maxi par groupe de sorties</b>	2 A
<b>Fréquence de sortie maximale</b>	20 kHz pour sortie rapide (mode PWM) 100 kHz pour sortie rapide (PLS mode) 1 kHz pour sortie
<b>Précision</b>	+/- 0,1 % à 0,02...0,1 kHz pour sortie rapide +/- 1 % à 0,1...1 kHz pour sortie rapide
<b>Courant de fuite maximum</b>	5 µA pour sortie
<b>Chute de tension maximale</b>	<1 V
<b>Charge sur lampe à filament maximum</b>	<2,4 W
<b>Type de protection</b>	Protection contre les courts-circuits Protection court circuit et surcharge avec réarmement automatique Protection contre l'inversion de polarité pour sortie rapide
<b>Temps de reset</b>	10 ms remise à zéro automatique sortie 12 s remise à zéro automatique sortie rapide
<b>Capacité de mémoire</b>	64 Mo pour mémoire système RAM
<b>Données sauvegardées</b>	128 MB mémoire flash intégrée pour sauvegarde programme utilisateur
<b>Equipement de stockage de données</b>	= 16 GB carte SD (en option)
<b>Type de pile</b>	BR2032 lithium non rechargeable, durée de vie de la batterie : 4 année(s)
<b>Temps de sauvegarde</b>	2 ans à 25 °C
<b>Temps d'exécution par Kinstruction</b>	0,3 ms pour tâche événementielle et périodique 0,7 ms pour autre instruction
<b>Structure d'application</b>	3 tâches maîtres cycliques + 1 tâche libre 8 tâches événement externe 4 tâches maîtres cycliques 8 tâches événement
<b>Horodateur</b>	Avec
<b>Dérive de l'horloge</b>	= 60 s/mois à 25 °C
<b>Fonctions du mouvement</b>	PTO fonction 4 canal(aux) (fréquence de positionnement : 100 kHz) PTO fonction 4 canal(aux) pour sortie transistor (fréquence de positionnement : 1 kHz)
<b>Nombre d'entrée de comptage</b>	4 entrée rapide (compteur rapide) à 200 kHz 16 entrée standard à 1 kHz
<b>Type de signal de commande</b>	A/B à 100 kHz pour entrée rapide (compteur rapide) Impulsion/instruction à 200 kHz pour entrée rapide (compteur rapide) Simple phase à 200 kHz pour entrée rapide (compteur rapide)
<b>Type de connexion intégrée</b>	Connexion en série non isolée série 1 avec RJ45 connecteur et RS232/RS485 interface Connexion en série non isolée série 2 avec bornier débrochable à vis connecteur et RS485 interface Port USB avec mini B USB 2.0 connecteur Ethernet avec RJ45 connecteur
<b>Alimentation</b>	(série 1)alimentation liaison en série: 5 V, <200 mA

<b>Vitesse de transmission</b>	1,2...115,2 kbit/s (115,2 kbit/s par défaut) pour une longueur de bus de 15 m pour RS485 1,2...115,2 kbit/s (115,2 kbit/s par défaut) pour une longueur de bus de 3 m pour RS232 480 Mbit/s pour une longueur de bus de 3 m pour USB 10/100 Mbit/s pour Ethernet
<b>Protocole de port de communication</b>	Connexion en série non isolée: Modbus protocole maître /esclave
<b>Port Ethernet</b>	10BASE-T/100BASE-TX - 1 port(s) câble cuivre
<b>Services Ethernet</b>	FDR Serveur DHCP via module réseau de commutation Ethernet TM4 Client DHCP port Ethernet encastré Notifications de SMS Mise à jour firmware Client/serveur SNMP Programmation NGVL Surveillance Accès var IEC Client/serveur FTP Téléchargement Client SQL Scanner d'entrée/sortie client Modbus TCP Scanner d'entrée/sortie source Ethernet/IP port Ethernet encastré Cible Ethernet/IP, serveur Modbus TCP et esclave Modbus TCP Envoi/récept de message électro du dispositif de commande depuis biblio TCP/UDP Serveur web (système WebVisu & XWeb) Serveur OPC UA Client DNS
<b>Signalisation locale</b>	1 DEL (vert) for PWR 1 DEL (vert) for RUN 1 DEL (rouge) for erreur module (ERR) 1 DEL (rouge) for erreur E/S 1 DEL (vert) for accès par carte SD 1 DEL (rouge) for BAT 1 DEL (vert) for SL1 1 DEL (vert) for SL2 1 DEL (rouge) for défaut bus sur TM4 1 DEL par voie (vert) for état d'E/S 1 DEL (vert) for activité du port Ethernet
<b>Raccordement électrique</b>	bornier débrochable à vispour entrées / sorties (pas 5,08 mm) bornier débrochable à vispour connexion de l'alimentation électrique 24 V CC (pas 5,08 mm)
<b>Distance maximale entre les appareils</b>	Câble non blindé: <50 m pour entrée Câble blindé: <10 m pour entrée rapide Câble non blindé: <50 m pour sortie Câble blindé: <3 m pour sortie rapide
<b>Isolement</b>	Entre alimentation et logique interne à 500 V CA Non isolé entre alimentation et masse Entre entrée et sortie à 500 V CA Non isolé entre entrées Entre entrée rapide et logique interne à 500 V CA Entre sortie et logique interne à 500 V CA Non isolé entre sorties Entre sortie rapide et logique interne à 500 V CA Entre groupes de tension à 500 V CA
<b>Marquage</b>	CE
<b>Tenue aux ondes de choc</b>	1 kV lignes d'alimentation CC mode commun se conformer à IEC 61000-4-5 1 kV câble blindé mode commun se conformer à IEC 61000-4-5 0,5 kV lignes d'alimentation CC mode différentiel se conformer à IEC 61000-4-5 1 kV sortie relais mode différentiel se conformer à IEC 61000-4-5 1 kV entrée mode commun se conformer à IEC 61000-4-5 1 kV sortie transistor mode commun se conformer à IEC 61000-4-5
<b>Services Web</b>	Serveur web

<b>Nombre maximum de connexions</b>	8 serveur Modbus 8 protocole SoMachine 10 serveur web 4 serveur FTP 16 cible Ethernet/IP 8 client Modbus
<b>Nombre d'esclaves</b>	64 Modbus TCP: 16 Ethernet IP:
<b>Temps de cycle</b>	10 ms 16 Ethernet IP 64 ms 64 Modbus TCP
<b>Support de montage</b>	Top hat type TH35-15 rail se conformer à CEI 60715 Top hat type TH35-7.5 rail se conformer à CEI 60715 platine ou panneau avec kit de fixation
<b>Hauteur</b>	90 mm
<b>Profondeur</b>	95 mm
<b>Largeur</b>	190 mm
<b>Poids du produit</b>	0,62 kg

## Environnement

<b>Normes</b>	ANSI/ISA 12-12-01 CSA C22.2 No 142 CSA C22.2 No 213 CEI 61131-2:2007 Homologations marine (LR, ABS, DNV, GL) UL 508
<b>Certifications du produit</b>	RCM cULus CE UKCA DNV-GL ABS LR
<b>Tenue aux décharges électrostatiques</b>	8 kV dans l'air se conformer à IEC 61000-4-2 4 kV avec contact se conformer à IEC 61000-4-2
<b>Tenue aux champs électromagnétiques rayonnés</b>	10 V/m 80 MHz...1 GHz se conformer à IEC 61000-4-3 3 V/m 1,4 GHz...2 GHz se conformer à IEC 61000-4-3 1 V/m 2 GHz...3 GHz se conformer à IEC 61000-4-3
<b>Tenue aux transitoires rapides</b>	2 kV se conformer à IEC 61000-4-4 (câbles d'alimentation) 1 kV se conformer à IEC 61000-4-4 (ligne Ethernet) 1 kV se conformer à IEC 61000-4-4 (liaison série) 1 kV se conformer à IEC 61000-4-4 (entrée) 1 kV se conformer à IEC 61000-4-4 (sortie transistor)
<b>Résist perturb conduites, induites par champs fréq radio</b>	10 V 0,15 à 80 MHz se conformer à IEC 61000-4-6 3 V 0.1...80 MHz se conformer à homologations marine (LR, ABS, DNV, GL) 10 V fréquence de détection (2, 3, 4, 6.2, 8.2, 12.6, 16.5, 18.8, 22, 25 MHz) se conformer à homologations marine (LR, ABS, DNV, GL)
<b>Emission électromagnétique</b>	Émissions conduites - niveau de test : 120...69 dBµV/m QP ( câbles d'alimentation) à 10...150 kHz se conformer à CEI 55011 Émissions conduites - niveau de test : 63 dBµV/m QP ( câbles d'alimentation) à 1,5...30 MHz se conformer à CEI 55011 Émissions rayonnées - niveau de test : 40 dBµV/m QP classe A à 30...230 MHz se conformer à CEI 55011 Émissions conduites - niveau de test : 79...63 dBµV/m QP ( câbles d'alimentation) à 150...1500 kHz se conformer à CEI 55011 Émissions rayonnées - niveau de test : 47 dBµV/m QP classe A à 230...1000 MHz se conformer à CEI 55011
<b>Immunité aux micro-coupures</b>	10 ms
<b>Température de l'air ambiant pour le fonctionnement</b>	-10...50 °C (installation à la verticale) -10...55 °C (installation à l'horizontale)
<b>Température de l'air ambiant de stockage</b>	-25...70 °C

<b>Humidité relative</b>	10...95 %, sans condensation (en fonctionnement) 10...95 %, sans condensation (en mémoire)
<b>Degré de protection IP</b>	IP20 avec couvercle de protection en place
<b>Degré de pollution</b>	2
<b>Altitude de fonctionnement</b>	0...2000 m
<b>Altitude de stockage</b>	0...3000 m
<b>Tenue aux vibrations</b>	3,5 mm à 5...8,4 Hz sur rail symétrique 3 gn à 8,4...150 Hz sur rail symétrique 3,5 mm à 5...8,4 Hz sur montage sur panneau 3 gn à 8,4...150 Hz sur montage sur panneau
<b>Tenue aux chocs mécaniques</b>	15 gn pour 11 ms

## Emballage

<b>Type d'emballage 1</b>	PCE
<b>Nombre d'unité par paquet</b>	1
<b>Hauteur de l'emballage 1</b>	11,700 cm
<b>Largeur de l'emballage 1</b>	13,400 cm
<b>Longueur de l'emballage 1</b>	23,200 cm
<b>Poids de l'emballage (Kg)</b>	770,000 g
<b>Type d'emballage 2</b>	S03
<b>Nb produits dans l'emballage 2</b>	6
<b>Hauteur de l'emballage 2</b>	30,000 cm
<b>Largeur de l'emballage 2</b>	30,000 cm
<b>Longueur de l'emballage 2</b>	40,000 cm
<b>Poids de l'emballage 2</b>	5,376 kg
<b>Type d'emballage 3</b>	P06
<b>Nb produits dans l'emballage 3</b>	48
<b>Hauteur de l'emballage 3</b>	75,000 cm
<b>Largeur de l'emballage 3</b>	60,000 cm
<b>Longueur de l'emballage 3</b>	80,000 cm
<b>Poids de l'emballage 3</b>	54,000 kg

## Garantie contractuelle

<b>Garantie</b>	18 mois
-----------------	---------

## Environmental Data

Schneider Electric vise à atteindre le statut de Net Zero d'ici 2050 grâce à des partenariats avec la chaîne logistique, des matériaux à faible impact et une circularité via notre campagne en cours "Use Better, Use Longer, Use Again" pour prolonger la durée de vie des produits et leur recyclabilité.

[Environmental Data expliquées >](#)

### Empreinte environnementale

Empreinte carbone du cycle de vie total 966

Profil environnemental du produit (PEP) [Profil environnemental du Produit](#)

### Use Better

#### Matières et Substances

Emballage avec carton recyclé Oui

Emballage sans plastique Oui

[Directive RoHS UE](#) Conformité pro-active (Produit en dehors du scope légal RoHS UE)

Numéro SCIP 3d1fb974-648d-4978-8c59-b7dcc486f5a5

Régulation REACH [Déclaration REACH](#)

sans PVC Oui

### Use Again

#### Réemballer et réutiliser

Profil de circularité [Informations de fin de vie](#)

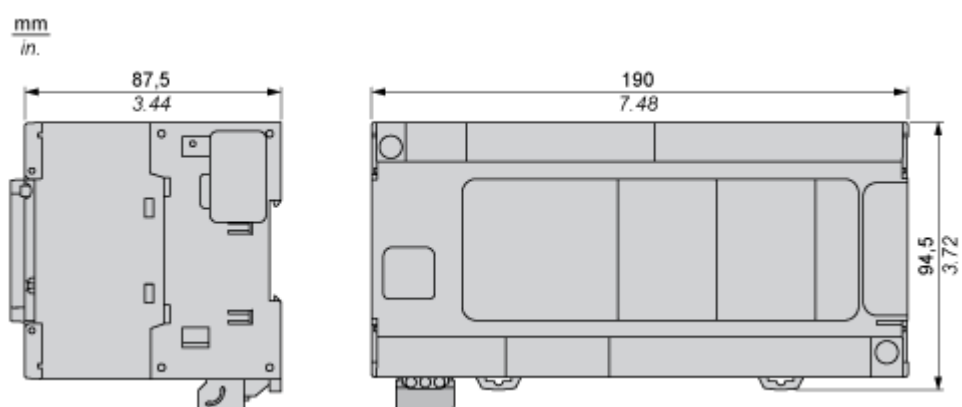
Reprise Non

WEEE Label  Sur le marché de l'Union Européenne, le produit doit être mis au rebut selon un protocole spécifique de collecte des déchets et ne jamais être jeté dans une poubelle d'ordures ménagères.

Encombrements

## Dimensions

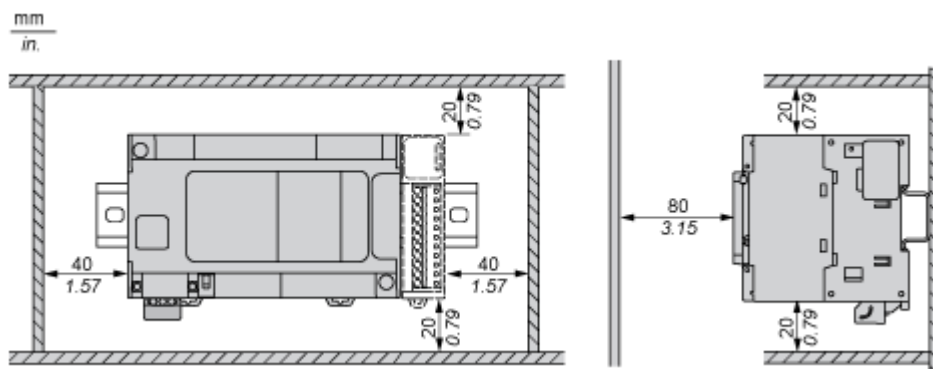
---



Montage et périmètre de sécurité

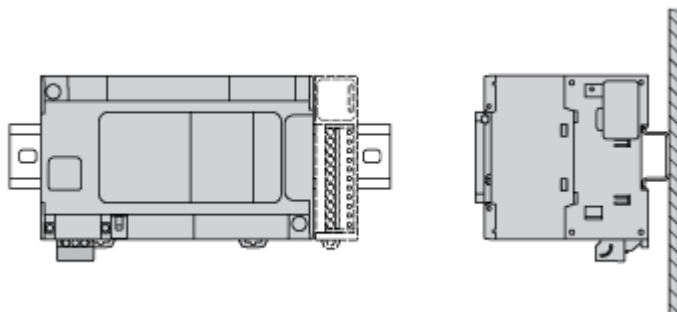
## Dégagement

---



Position de montage

---

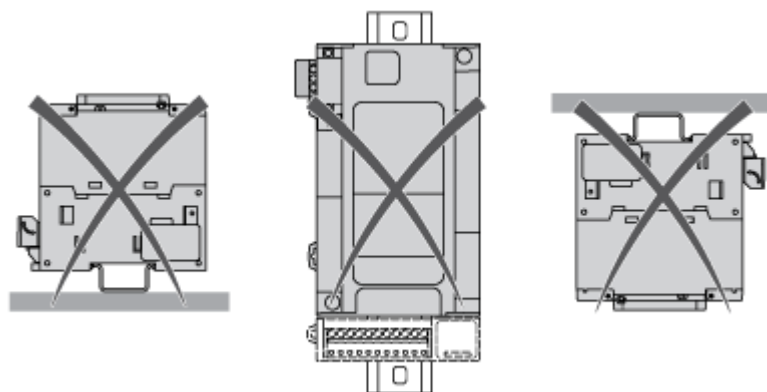


Montage acceptable



**NOTE :** Les modules d'extension doivent être montés au-dessus du contrôleur.

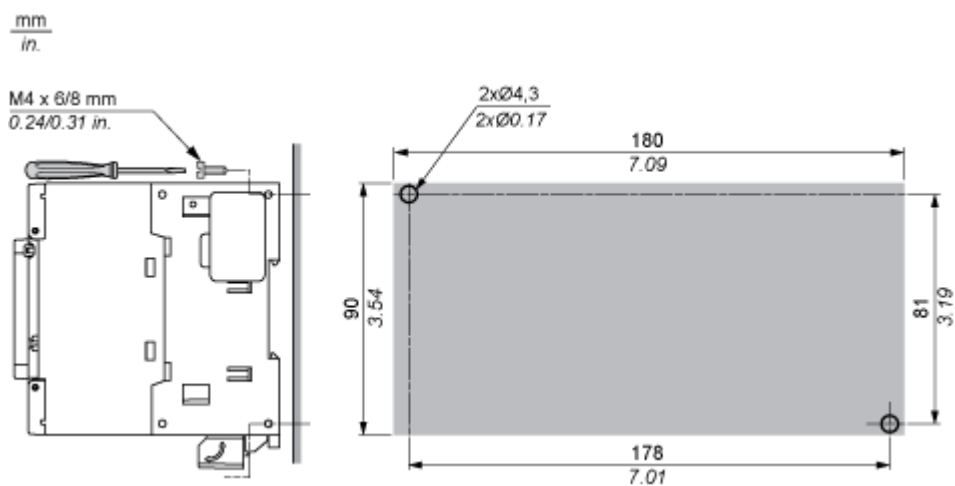
Montage incorrect



## Montage direct sur panneau

---

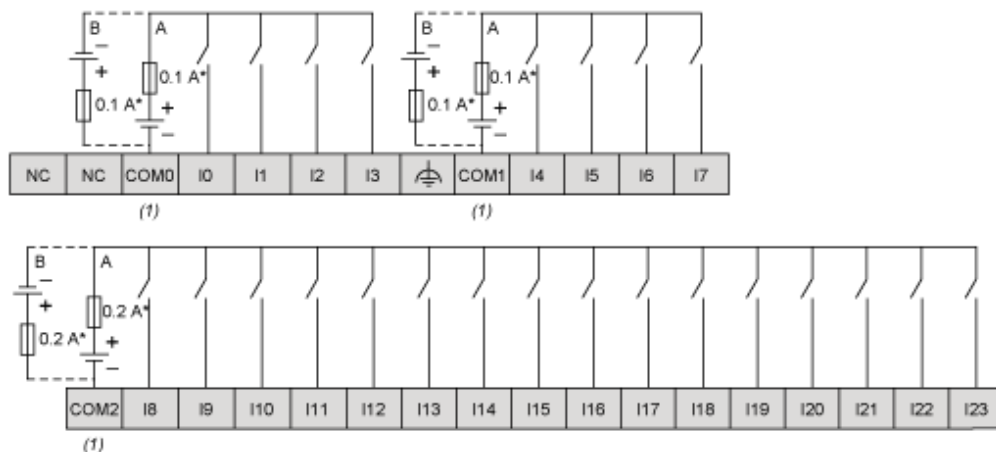
### Position des trous de montage



## Schémas de raccordement

### Entrées numériques

#### Schéma de câblage



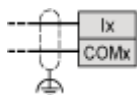
(\*) : Fusible de type T

(1) : Les bornes COM0, COM1 et COM2 ne sont pas connectées en interne

(A) : Câblage à logique positive

(B) : Câblage à logique négative

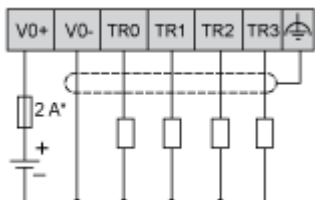
#### Câblage des entrées rapides (I0 à I7)



## Sorties transistor rapides

---

### Schéma de câblage

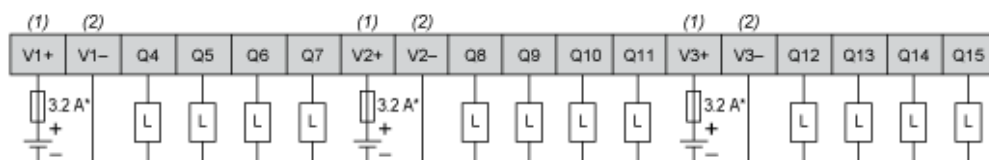


(\*) : Fusible à fusion rapide 2 A

## Sorties transistor

---

### Schéma de câblage



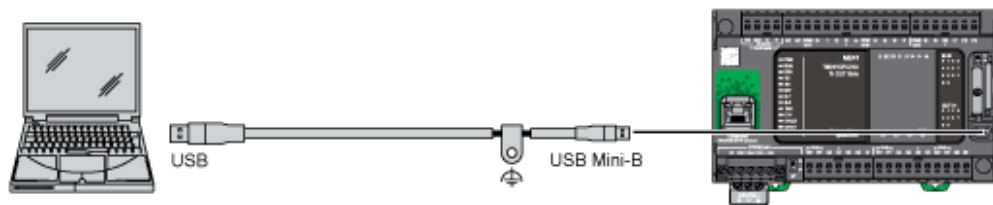
(\*) : Fusible de type T

(1) : Les bornes V1+, V2+ et V3+ ne sont pas connectées en interne.

(2) : Les bornes -, V1-, V2- et V3- ne sont pas connectées en interne.

Raccordement USB mini B

---



## Connexion Ethernet à un PC

---

