

Fiche technique du produit

Spécifications



Modicon M241, contrôleur 24E/S NPN, 2 ports série, 24VCC

TM241C24U

Statut commercial: Commercialisé

Principales

Gamme de produit	Modicon M241
Type de produit ou équipement	Contrôleur logique
[Us] tension d'alimentation	24 V CC
Nombre d'entrées TOR	14, entrée TOR 8 entrée rapide se conformer à CEI 61131-2 Type 1
Type de sortie logique	Transistor
Nombre de sorties TOR	10 transistor 4 sortie rapide
Tension de sortie logique	24 V CC pour sortie transistor
Courant de sortie logique	0,5 A pour sortie transistor (Q0...Q9) 0,1 A pour sortie rapide (mode PTO) (Q0...Q3)

Complémentaires

Nombre E/S TOR	24
Nombre de module d'extension E/S maxi	7 (local architecture E/S) 14 (distant architecture E/S)
Limites de la tension d'alimentation	20,4...28,8 V
Courant à l'appel	50 A
Puissance consommée en W	32,6...40,4 W (avec un nombre max de modules d'extension E/S)
Entrée logique	Dissipation ou source
Entrée logique tension	24 V
Type de tension d'entrée numérique	CC
Tension état 1 garanti	= 15 V pour entrée
Tension état 0 garanti	= 5 V pour entrée
Courant d'entrée TOR	5 mA pour entrée 10,7 mA pour entrée rapide
Impédance d'entrée	4,7 kOhm pour entrée 2,81 kOhm pour entrée rapide
Temps de réponse	50 µs marche, I0...I13 borne(s) pour entrée 50 µs arrêt, I0...I13 borne(s) pour entrée = 2 µs marche, I0...I7 borne(s) pour entrée rapide = 2 µs arrêt, I0...I7 borne(s) pour entrée rapide = 34 µs marche, Q0...Q9 borne(s) pour sortie = 250 µs arrêt, Q0...Q9 borne(s) pour sortie = 2 µs marche, Q0...Q3 borne(s) pour sortie rapide = 2 µs arrêt, Q0...Q3 borne(s) pour sortie rapide

Temps de filtrage configurable	1 ms pour entrée rapide 12 ms pour entrée rapide 0 ms pour entrée 1 ms pour entrée 4 ms pour entrée 12 ms pour entrée
Logique de sortie numérique	Logique Négative (NPN)
Limites de la tension de sortie	30 V CC
Courant maxi par groupe de sorties	2 A avec Q0...Q3 pour sortie rapide 2 A avec Q4...Q7 pour sortie 1 A avec Q8...Q9 pour sortie
Fréquence de sortie maximale	20 kHz pour sortie rapide (mode PWM) 100 kHz pour sortie rapide (PLS mode) 1 kHz pour sortie
Précision	+/- 0,1 % à 0,02...0,1 kHz pour sortie rapide +/- 1 % à 0,1...1 kHz pour sortie rapide
Courant de fuite maximum	5 µA pour sortie
Chute de tension maximale	<1 V
Charge sur lampe à filament maximum	<2,4 W
Type de protection	Protection contre les courts-circuits Protection court circuit et surcharge avec réarmement automatique Protection contre l'inversion de polarité pour sortie rapide
Temps de reset	10 ms remise à zéro automatique sortie 12 s remise à zéro automatique sortie rapide
Capacité de mémoire	64 Mo pour mémoire système RAM
Données sauvegardées	128 MB mémoire flash intégrée pour sauvegarde programme utilisateur
Equipement de stockage de données	= 16 GB carte SD (en option)
Type de pile	BR2032 lithium non rechargeable, durée de vie de la batterie : 4 année(s)
Temps de sauvegarde	2 ans à 25 °C
Temps d'exécution par instruction	0,3 ms pour tâche événementielle et périodique 0,7 ms pour autre instruction
Structure d'application	4 tâches maîtres cycliques 8 tâches événement externe 8 tâches événement 3 tâches maîtres cycliques + 1 tâche libre
Horodateur	Avec
Dérive de l'horloge	= 60 s/mois à 25 °C
Fonctions du mouvement	PTO fonction 4 canal(aux) (fréquence de positionnement : 100 kHz) PTO fonction 4 canal(aux) pour sortie transistor (fréquence de positionnement : 1 kHz)
Nombre d'entrée de comptage	4 entrée rapide (compteur rapide) à 200 kHz 14 entrée standard à 1 kHz
Type de signal de commande	A/B à 100 kHz pour entrée rapide (compteur rapide) Impulsion/instruction à 200 kHz pour entrée rapide (compteur rapide) Simple phase à 200 kHz pour entrée rapide (compteur rapide)
Type de connexion intégrée	Connexion en série non isolée série 1 avec RJ45 connecteur et RS232/RS485 interface Connexion en série non isolée série 2 avec bornier débrochable à vis connecteur et RS485 interface Port USB avec mini B USB 2.0 connecteur
Alimentation	(série 1)alimentation liaison en série: 5 V, <200 mA

Vitesse de transmission	1,2...115,2 kbit/s (115,2 kbit/s par défaut) pour une longueur de bus de 15 m pour RS485 1,2...115,2 kbit/s (115,2 kbit/s par défaut) pour une longueur de bus de 3 m pour RS232 480 Mbit/s pour une longueur de bus de 3 m pour USB
Protocole de port de communication	Connexion en série non isolée: Modbus protocole maître /esclave
Signalisation locale	1 DEL (vert) for PWR 1 DEL (vert) for RUN 1 DEL (rouge) for erreur module (ERR) 1 DEL (rouge) for erreur E/S 1 DEL (vert) for accès par carte SD 1 DEL (rouge) for BAT 1 DEL (vert) for SL1 1 DEL (vert) for SL2 1 DEL (rouge) for défaut bus sur TM4 1 DEL par voie (vert) for état d'E/S
Raccordement électrique	bornier débrochable à vispour entrées / sorties (pas 5,08 mm) bornier débrochable à vispour connexion de l'alimentation électrique 24 V CC (pas 5,08 mm)
Distance maximale entre les appareils	Câble non blindé: <50 m pour entrée Câble blindé: <10 m pour entrée rapide Câble non blindé: <50 m pour sortie Câble blindé: <3 m pour sortie rapide
Isolement	Entre alimentation et logique interne à 500 V CA Non isolé entre alimentation et masse Entre entrée et sortie à 500 V CA Non isolé entre entrées Entre entrée rapide et logique interne à 500 V CA Entre sortie et logique interne à 500 V CA Non isolé entre sorties Entre sortie rapide et logique interne à 500 V CA
Marquage	CE
Tenue aux ondes de choc	1 kV lignes d'alimentation CC mode commun se conformer à IEC 61000-4-5 1 kV câble blindé mode commun se conformer à IEC 61000-4-5 0,5 kV lignes d'alimentation CC mode différentiel se conformer à IEC 61000-4-5 1 kV sortie relais mode différentiel se conformer à IEC 61000-4-5 1 kV entrée mode commun se conformer à IEC 61000-4-5 1 kV sortie transistor mode commun se conformer à IEC 61000-4-5
Support de montage	Top hat type TH35-15 rail se conformer à CEI 60715 Top hat type TH35-7.5 rail se conformer à CEI 60715 platine ou panneau avec kit de fixation
Hauteur	90 mm
Profondeur	95 mm
Largeur	150 mm
Poids du produit	0,53 kg

Environnement

Normes	ANSI/ISA 12-12-01 CSA C22.2 No 142 CSA C22.2 No 213 CEI 61131-2:2007 Homologations marine (LR, ABS, DNV, GL) UL 508
Certifications du produit	RCM cULus CE UKCA DNV-GL ABS LR
Tenue aux décharges électrostatiques	8 kV dans l'air se conformer à IEC 61000-4-2 4 kV avec contact se conformer à IEC 61000-4-2

Tenue aux champs électromagnétiques rayonnés	10 V/m 80 MHz...1 GHz se conformer à IEC 61000-4-3 3 V/m 1,4 GHz...2 GHz se conformer à IEC 61000-4-3 1 V/m 2 GHz...3 GHz se conformer à IEC 61000-4-3
Tenue aux transitoires rapides	2 kV se conformer à IEC 61000-4-4 (câbles d'alimentation) 1 kV se conformer à IEC 61000-4-4 (liaison série) 1 kV se conformer à IEC 61000-4-4 (entrée) 1 kV se conformer à IEC 61000-4-4 (sortie transistor)
Résist perturb conduites, induites par champs fréqu radio	10 V 0,15 à 80 MHz se conformer à IEC 61000-4-6 3 V 0.1...80 MHz se conformer à homologations marine (LR, ABS, DNV, GL) 10 V fréquence de détection (2, 3, 4, 6.2, 8.2, 12.6, 16.5, 18.8, 22, 25 MHz) se conformer à homologations marine (LR, ABS, DNV, GL)
Emission électromagnétique	Émissions conduites - niveau de test : 120...69 dB μ V/m QP (câbles d'alimentation) à 10...150 kHz se conformer à CEI 55011 Émissions conduites - niveau de test : 63 dB μ V/m QP (câbles d'alimentation) à 1.5...30 MHz se conformer à CEI 55011 Émissions rayonnées - niveau de test : 40 dB μ V/m QP classe A à 30...230 MHz se conformer à CEI 55011 Émissions conduites - niveau de test : 79...63 dB μ V/m QP (câbles d'alimentation) à 150...1500 kHz se conformer à CEI 55011 Émissions rayonnées - niveau de test : 47 dB μ V/m QP classe A à 230...1000 MHz se conformer à CEI 55011
Immunité aux micro-coupures	10 ms
Température de l'air ambiant pour le fonctionnement	-10...50 °C (installation à la verticale) -10...55 °C (installation à l'horizontale)
Température de l'air ambiant de stockage	-25...70 °C
Humidité relative	10...95 %, sans condensation (en fonctionnement) 10...95 %, sans condensation (en mémoire)
Degré de protection IP	IP20 avec couvercle de protection en place
Degré de pollution	2
Altitude de fonctionnement	0...2000 m
Altitude de stockage	0...3000 m
Tenue aux vibrations	3,5 mm à 5...8,4 Hz sur rail symétrique 3 gn à 8,4...150 Hz sur rail symétrique 3,5 mm à 5...8,4 Hz sur montage sur panneau 3 gn à 8,4...150 Hz sur montage sur panneau
Tenue aux chocs mécaniques	15 gn pour 11 ms

Emballage

Type d'emballage 1	PCE
Nombre d'unité par paquet	1
Hauteur de l'emballage 1	12,8 cm
Largeur de l'emballage 1	11,45 cm
Longueur de l'emballage 1	18,6 cm
Poids de l'emballage (Kg)	799,0 g
Type d'emballage 2	S03
Nb produits dans l'emballage 2	12
Hauteur de l'emballage 2	30 cm
Largeur de l'emballage 2	30 cm
Longueur de l'emballage 2	40 cm
Poids de l'emballage 2	9,588 kg

Garantie contractuelle

Garantie

18 mois

Environmental Data

Schneider Electric vise à atteindre le statut de Net Zero d'ici 2050 grâce à des partenariats avec la chaîne logistique, des matériaux à faible impact et une circularité via notre campagne en cours "Use Better, Use Longer, Use Again" pour prolonger la durée de vie des produits et leur recyclabilité.

[Environmental Data expliquées >](#)

Empreinte environnementale

Empreinte carbone du cycle de vie total 912

Profil environnemental du produit (PEP) [Profil environnemental du Produit](#)

Use Better

Matières et Substances

Emballage avec carton recyclé Oui

Emballage sans plastique Oui

[Directive RoHS UE](#) Conformité pro-active (Produit en dehors du scope légal RoHS UE)

Numéro SCIP 3d1fb974-648d-4978-8c59-b7dcc486f5a5

Régulation REACH [Déclaration REACH](#)

sans PVC Oui

Use Again

Réemballer et réusiner

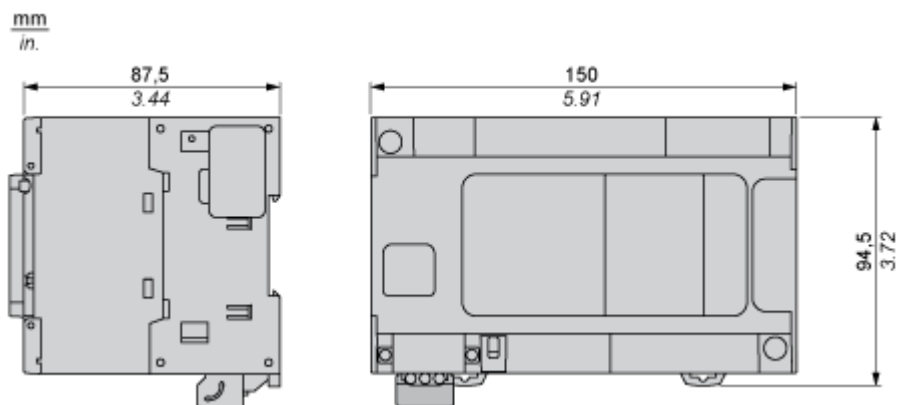
Profil de circularité [Informations de fin de vie](#)

Reprise Non

WEEE Label  Sur le marché de l'Union Européenne, le produit doit être mis au rebut selon un protocole spécifique de collecte des déchets et ne jamais être jeté dans une poubelle d'ordures ménagères.

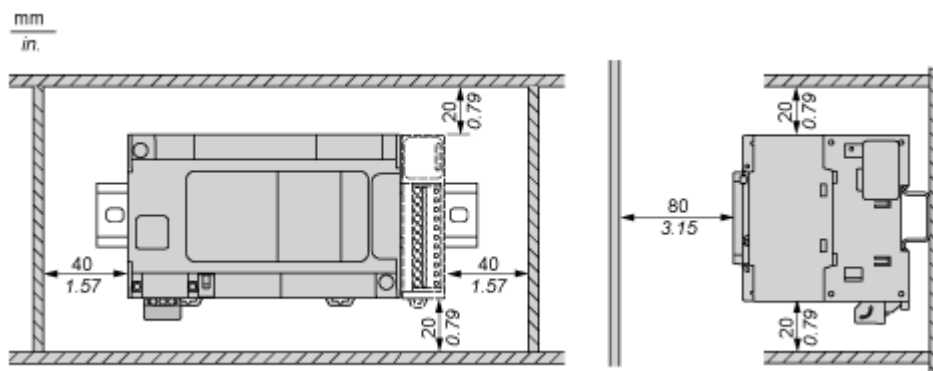
Encombrements

Dimensions

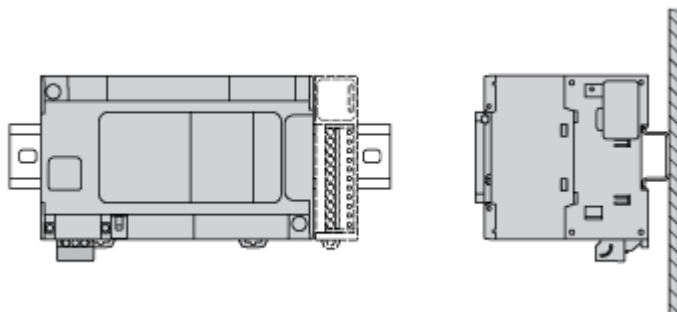


Montage et périmètre de sécurité

Dégagement



Position de montage

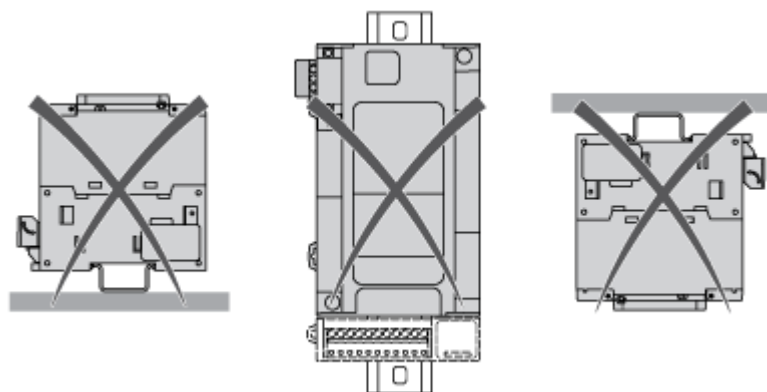


Montage acceptable



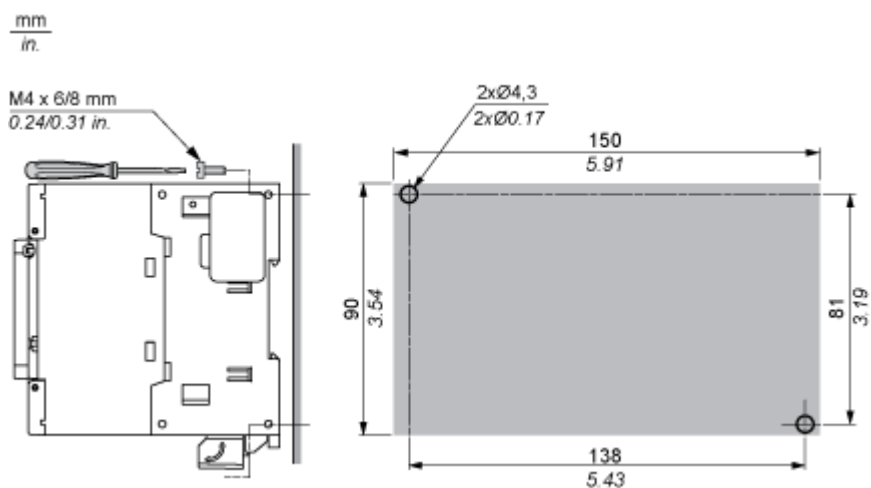
NOTE : Les modules d'extension doivent être montés au-dessus du contrôleur.

Montage incorrect



Montage direct sur panneau

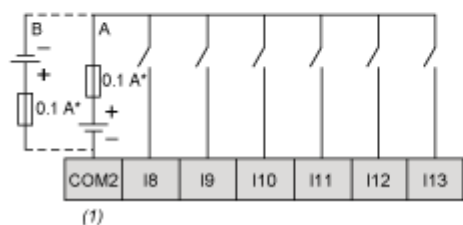
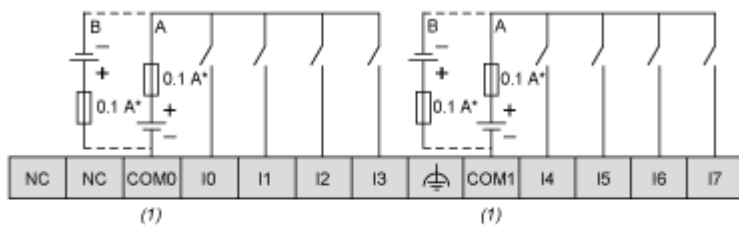
Position des trous de montage



Schémas de raccordement

Entrées numériques

Schéma de câblage



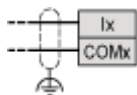
(*) : Fusible de type T

(1) : Les bornes COM0, COM1 et COM2 ne sont pas connectées en interne

(A) : Câblage à logique positive

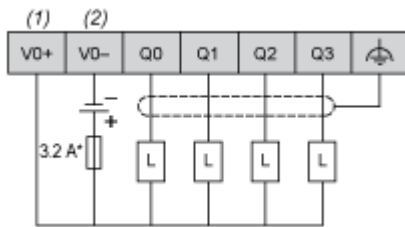
(B) : Câblage à logique négative

Câblage des entrées rapides (I0 à I7)



Sorties transistor rapides

Schéma de câblage



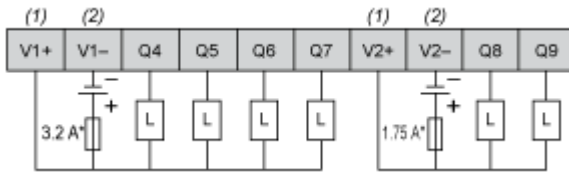
(*) : Fusible de type T

(1) Les bornes V0+, V1+, V2+ et V3+ ne sont pas connectées en interne.

(2) Les bornes V0-, V1-, V2- et V3- ne sont pas connectées en interne.

Sorties transistor

Schéma de câblage



(*) : Fusible de type T

(1) : Les bornes V1+ et V2+ ne sont pas connectées en interne.

(2) : Les bornes -, V1- et V2- ne sont pas connectées en interne.

Raccordement USB mini B

