

# Fiche technique du produit

Spécifications



## Modicon M241, contrôleur 24E/S PNP+relais, 2 ports série, 100/240VCA

TM241C24R

Statut commercial: Commercialisé

### Principales

|                               |   |
|-------------------------------|---|
| Gamme de produit              | Modicon M241  |
| Type de produit ou équipement | Contrôleur logique  |
| [Us] tension d'alimentation   | 100...240 V CA  |
| Nombre d'entrées TOR          | 14, entrée TOR 8 entrée rapide se conformer à CEI 61131-2 Type 1  |
| Type de sortie logique        | Transistor<br>Relais  |
| Nombre de sorties TOR         | 6 relais<br>4 transistor 4 sortie rapide  |
| Tension de sortie logique     | 5...125 V CC pour sortie relais<br>5...250 V CA pour sortie relais<br>24 V CC pour sortie transistor                            |
| Courant de sortie logique     | 2 A pour sortie relais (Q4...Q9)<br>0,1 A pour sortie rapide (mode PTO) (TR0...TR3)<br>0,5 A pour sortie transistor (TR0...TR3) |

### Complémentaires

|                                       |   |
|---------------------------------------|---|
| Nombre E/S TOR                        | 24  |
| Nombre de module d'extension E/S maxi | 7 (local architecture E/S)<br>14 (distant architecture E/S)                   |
| Limites de la tension d'alimentation  | 85...264 V  |
| Fréquence du réseau                   | 50/60 Hz  |
| Entrée logique                        | Dissipation ou source   |
| Entrée logique tension                | 24 V  |
| Type de tension d'entrée numérique    | CC  |
| Tension état 1 garanti                | = 15 V pour entrée  |
| Tension état 0 garanti                | = 5 V pour entrée   |
| Courant d'entrée TOR                  | 5 mA pour entrée  |
| Impédance d'entrée                    | 4,7 kOhm pour entrée  |
| Temps de réponse                      | 50 µs marche, 10...113 borne(s) pour entrée                                   |
| Temps de filtrage configurable        | 1 ms pour entrée rapide   |
| Logique de sortie numérique           | Logique Positive (PNP)  |
| Limites de la tension de sortie       | 125 V CC sortie relais<br>30 V CC sortie transistor<br>277 V CA sortie relais |

|   |   |
|---|---|
| <b>Fréquence de sortie maximale</b>       | 1 kHz pour sortie transistor<br>20 kHz pour sortie rapide (mode PWM)<br>100 kHz pour sortie rapide (PLS mode)   |
| <b>Précision</b>                          | +/- 0,1 % à 0,02...0,1 kHz pour sortie rapide<br>+/- 1 % à 0,1...1 kHz pour sortie rapide   |
| <b>Type de protection</b>                 | Protection contre les courts-circuits pour sortie transistor<br>Protection court circuit et surcharge avec réarmement automatique pour sortie transistor<br>Protection contre l'inversion de polarité pour sortie transistor<br>Sans protection pour sortie relais  |
| <b>Temps de reset</b>                     | 10 ms remise à zéro automatique sortie<br>12 s remise à zéro automatique sortie rapide  |
| <b>Capacité de mémoire</b>                | 64 Mo pour mémoire système RAM  |
| <b>Données sauvegardées</b>               | 128 MB mémoire flash intégrée pour sauvegarde programme utilisateur   |
| <b>Equipement de stockage de données</b>  | = 16 GB carte SD (en option)  |
| <b>Type de pile</b>                       | BR2032 lithium non rechargeable, durée de vie de la batterie : 4 année(s)   |
| <b>Temps de sauvegarde</b>                | 2 ans à 25 °C   |
| <b>Temps d'exécution par Kinstruction</b> | 0,3 ms pour tâche événementielle et périodique<br>0,7 ms pour autre instruction   |
| <b>Structure d'application</b>            | 4 tâches maîtres cycliques<br>3 tâches maîtres cycliques + 1 tâche libre<br>8 tâches événement externe<br>8 tâches événement  |
| <b>Horodateur</b>                         | Avec  |
| <b>Dérive de l'horloge</b>                | = 60 s/mois à 25 °C   |
| <b>Fonctions du mouvement</b>             | PTO fonction 4 canal(aux) (fréquence de positionnement : 100 kHz)   |
| <b>Nombre d'entrée de comptage</b>        | 4 entrée rapide (compteur rapide) à 200 kHz<br>14 entrée standard à 1 kHz   |
| <b>Type de signal de commande</b>         | A/B à 100 kHz pour entrée rapide (compteur rapide)<br>Impulsion/instruction à 200 kHz pour entrée rapide (compteur rapide)<br>Simple phase à 200 kHz pour entrée rapide (compteur rapide)   |
| <b>Type de connexion intégrée</b>         | Connexion en série non isolée série 1 avec RJ45 connecteur et RS232/RS485 interface<br>Connexion en série non isolée série 2 avec bornier débrochable à vis connecteur et RS485 interface<br>Port USB avec mini B USB 2.0 connecteur  |
| <b>Alimentation</b>                       | (série 1) alimentation liaison en série: 5 V, <200 mA   |
| <b>Vitesse de transmission</b>            | 1,2...115,2 kbit/s (115,2 kbit/s par défaut) pour une longueur de bus de 15 m pour RS485<br>1,2...115,2 kbit/s (115,2 kbit/s par défaut) pour une longueur de bus de 3 m pour RS232<br>480 Mbit/s pour une longueur de bus de 3 m pour USB  |
| <b>Protocole de port de communication</b> | Connexion en série non isolée: Modbus protocole maître /esclave   |
| <b>Signalisation locale</b>               | 1 DEL (vert) for PWR<br>1 DEL (vert) for RUN<br>1 DEL (rouge) for erreur module (ERR)<br>1 DEL (rouge) for erreur E/S<br>1 DEL (vert) for accès par carte SD<br>1 DEL (rouge) for BAT<br>1 DEL (vert) for SL1<br>1 DEL (vert) for SL2<br>1 DEL (rouge) for défaut bus sur TM4<br>1 DEL par voie (vert) for état d'E/S |
| <b>Raccordement électrique</b>            | bornier débrochable à vis pour entrées / sorties (pas 5,08 mm)<br>bornier débrochable à vis pour connexion de l'alimentation électrique 24 V CC (pas 5,08 mm)   |

|  |   |
|--|---|
| <b>Distance maximale entre les appareils</b> | Câble non blindé: <50 m pour entrée<br>Câble blindé: <10 m pour entrée rapide<br>Câble non blindé: <50 m pour sortie<br>Câble blindé: <3 m pour sortie rapide   |
| <b>Isolement</b>                             | Entre alimentation et logique interne à 500 V CA<br>Non isolé entre alimentation et masse   |
| <b>Marquage</b>                              | CE  |
| <b>Alimentation électrique du capteur</b>    | 24 V CC à 400 mA fournie par le contrôleur  |
| <b>Tenue aux ondes de choc</b>               | 2 kV lignes d'alimentation CA mode commun se conformer à IEC 61000-4-5<br>2 kV sortie relais mode commun se conformer à IEC 61000-4-5<br>1 kV câble blindé mode commun se conformer à IEC 61000-4-5<br>1 kV lignes d'alimentation CA mode différentiel se conformer à IEC 61000-4-5<br>1 kV sortie relais mode différentiel se conformer à IEC 61000-4-5<br>1 kV entrée mode commun se conformer à IEC 61000-4-5<br>1 kV sortie transistor mode commun se conformer à IEC 61000-4-5 |
| <b>Support de montage</b>                    | Top hat type TH35-15 rail se conformer à CEI 60715<br>Top hat type TH35-7.5 rail se conformer à CEI 60715<br>platine ou panneau avec kit de fixation  |
| <b>Hauteur</b>                               | 90 mm   |
| <b>Profondeur</b>                            | 95 mm   |
| <b>Largeur</b>                               | 150 mm  |
| <b>Poids du produit</b>                      | 0,53 kg   |

## Environnement

|  |  |
|--|--|
| <b>Normes</b>  | ANSI/ISA 12-12-01<br>CSA C22.2 No 142<br>CSA C22.2 No 213<br>CEI 61131-2:2007<br>Homologations marine (LR, ABS, DNV, GL)<br>UL 508   |
| <b>Certifications du produit</b>                                 | RCM<br>cULus<br>CE<br>UKCA<br>DNV-GL<br>ABS<br>LR  |
| <b>Tenue aux décharges électrostatiques</b>                      | 8 kV dans l'air se conformer à IEC 61000-4-2<br>4 kV avec contact se conformer à IEC 61000-4-2   |
| <b>Tenue aux champs électromagnétiques rayonnés</b>              | 10 V/m 80 MHz...1 GHz se conformer à IEC 61000-4-3<br>3 V/m 1,4 GHz...2 GHz se conformer à IEC 61000-4-3<br>1 V/m 2 GHz...3 GHz se conformer à IEC 61000-4-3   |
| <b>Tenue aux transitoires rapides</b>                            | 2 kV se conformer à IEC 61000-4-4 (câbles d'alimentation)<br>2 kV se conformer à IEC 61000-4-4 (sortie relais)<br>1 kV se conformer à IEC 61000-4-4 (liaison série)<br>1 kV se conformer à IEC 61000-4-4 (entrée)<br>1 kV se conformer à IEC 61000-4-4 (sortie transistor) |
| <b>Résist perturb conduites, induites par champs fréqu radio</b> | 10 V 0,15 à 80 MHz se conformer à IEC 61000-4-6<br>3 V 0,1...80 MHz se conformer à homologations marine (LR, ABS, DNV, GL)<br>10 V fréquence de détection (2, 3, 4, 6,2, 8,2, 12,6, 16,5, 18,8, 22, 25 MHz) se conformer à homologations marine (LR, ABS, DNV, GL)         |

|  |  |
|--|--|
| <b>Emission électromagnétique</b>                          | Émissions conduites - niveau de test : 120...69 dB $\mu$ V/m QP ( câbles d'alimentation) à 10...150 kHz se conformer à CEI 55011<br>Émissions conduites - niveau de test : 63 dB $\mu$ V/m QP ( câbles d'alimentation) à 1,5...30 MHz se conformer à CEI 55011<br>Émissions conduites - niveau de test : 79 dB $\mu$ V/m QP/66 dB $\mu$ V/m AV ( câbles d'alimentation) à 0,15...0,5 MHz se conformer à CEI 55011<br>Émissions conduites - niveau de test : 73 dB $\mu$ V/m QP/60 dB $\mu$ V/m AV ( câbles d'alimentation) à 0,5...300 MHz se conformer à CEI 55011<br>Émissions rayonnées - niveau de test : 40 dB $\mu$ V/m QP classe A ( 10 m) à 30...230 MHz se conformer à CEI 55011<br>Émissions conduites - niveau de test : 79...63 dB $\mu$ V/m QP ( câbles d'alimentation) à 150...1500 kHz se conformer à CEI 55011<br>Émissions rayonnées - niveau de test : 47 dB $\mu$ V/m QP classe A ( 10 m) à 230...1000 MHz se conformer à CEI 55011 |
| <b>Immunité aux micro-coupures</b>                         | 10 ms  |
| <b>Température de l'air ambiant pour le fonctionnement</b> | -10...50 °C (installation à la verticale)<br>-10...55 °C (installation à l'horizontale)  |
| <b>Température de l'air ambiant de stockage</b>            | -25...70 °C  |
| <b>Humidité relative</b>                                   | 10...95 %, sans condensation (en fonctionnement)<br>10...95 %, sans condensation (en mémoire)  |
| <b>Degré de protection IP</b>                              | IP20 avec couvercle de protection en place   |
| <b>Degré de pollution</b>                                  | 2  |
| <b>Altitude de fonctionnement</b>                          | 0...2000 m   |
| <b>Altitude de stockage</b>                                | 0...3000 m   |
| <b>Tenue aux vibrations</b>                                | 3,5 mm à 5...8,4 Hz sur rail symétrique<br>3 gn à 8,4...150 Hz sur rail symétrique<br>3,5 mm à 5...8,4 Hz sur montage sur panneau<br>3 gn à 8,4...150 Hz sur montage sur panneau   |
| <b>Tenue aux chocs mécaniques</b>                          | 15 gn pour 11 ms   |

## Emballage

|                                       |           |
|---------------------------------------|-----------|
| <b>Type d'emballage 1</b>             | PCE       |
| <b>Nombre d'unité par paquet</b>      | 1         |
| <b>Hauteur de l'emballage 1</b>       | 11,253 cm |
| <b>Largeur de l'emballage 1</b>       | 13,231 cm |
| <b>Longueur de l'emballage 1</b>      | 18,673 cm |
| <b>Poids de l'emballage (Kg)</b>      | 750,0 g   |
| <b>Type d'emballage 2</b>             | S03       |
| <b>Nb produits dans l'emballage 2</b> | 8         |
| <b>Hauteur de l'emballage 2</b>       | 30 cm     |
| <b>Largeur de l'emballage 2</b>       | 30 cm     |
| <b>Longueur de l'emballage 2</b>      | 40 cm     |
| <b>Poids de l'emballage 2</b>         | 6,91 kg   |
| <b>Type d'emballage 3</b>             | P06       |
| <b>Nb produits dans l'emballage 3</b> | 64        |
| <b>Hauteur de l'emballage 3</b>       | 75,0 cm   |
| <b>Largeur de l'emballage 3</b>       | 60,0 cm   |
| <b>Longueur de l'emballage 3</b>      | 80,0 cm   |
| <b>Poids de l'emballage 3</b>         | 60,64 kg  |

# Garantie contractuelle

---

Garantie

18 mois

## Environmental Data

Schneider Electric vise à atteindre le statut de Net Zero d'ici 2050 grâce à des partenariats avec la chaîne logistique, des matériaux à faible impact et une circularité via notre campagne en cours "Use Better, Use Longer, Use Again" pour prolonger la durée de vie des produits et leur recyclabilité.

[Environmental Data expliquées >](#)

### Empreinte environnementale

Empreinte carbone du cycle de vie total 2275

Profil environnemental du produit (PEP) [Profil environnemental du Produit](#)

### Use Better

#### Matières et Substances

Emballage avec carton recyclé **Oui**

Emballage sans plastique **Oui**

[Directive RoHS UE](#) Conformité pro-active (Produit en dehors du scope légal RoHS UE)

Numéro SCIP 3d1fb974-648d-4978-8c59-b7dcc486f5a5

Régulation REACH [Déclaration REACH](#)

sans PVC **Oui**

### Use Again

#### Réemballer et réusiner

Profil de circularité [Informations de fin de vie](#)

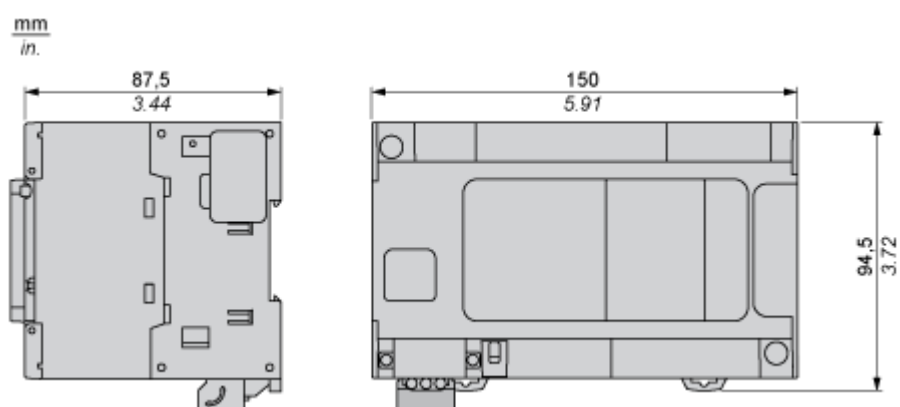
Reprise **Non**

WEEE Label  Sur le marché de l'Union Européenne, le produit doit être mis au rebut selon un protocole spécifique de collecte des déchets et ne jamais être jeté dans une poubelle d'ordures ménagères.

## Encombrements

### Dimensions

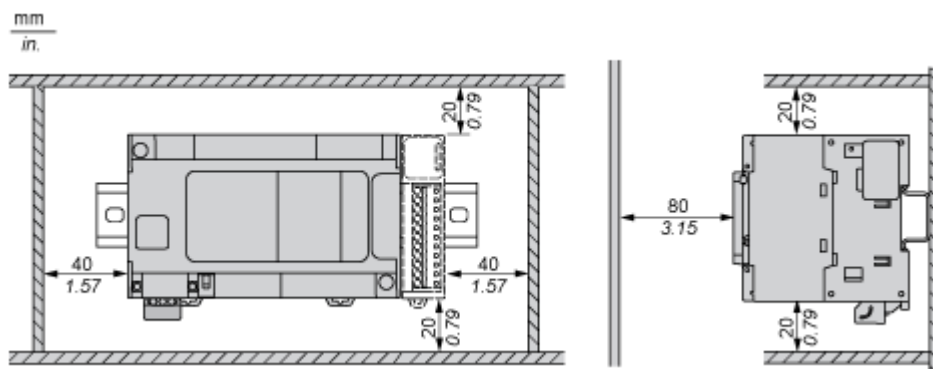
---



Montage et périmètre de sécurité

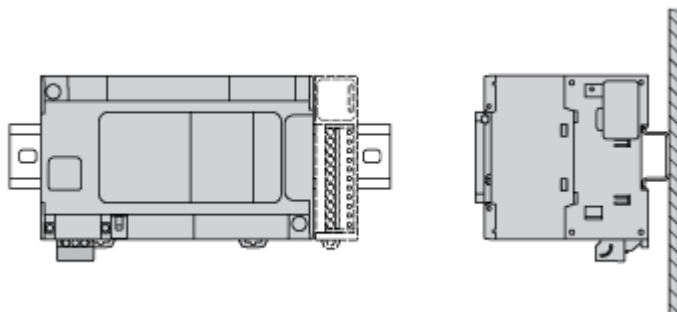
## Dégagement

---



## Position de montage

---

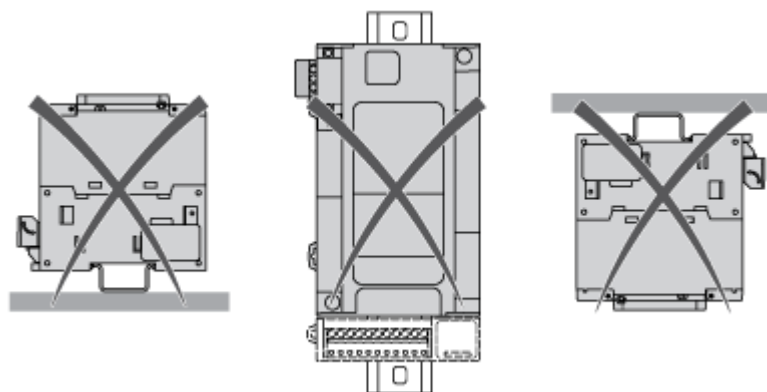


### Montage acceptable



**NOTE :** Les modules d'extension doivent être montés au-dessus du contrôleur.

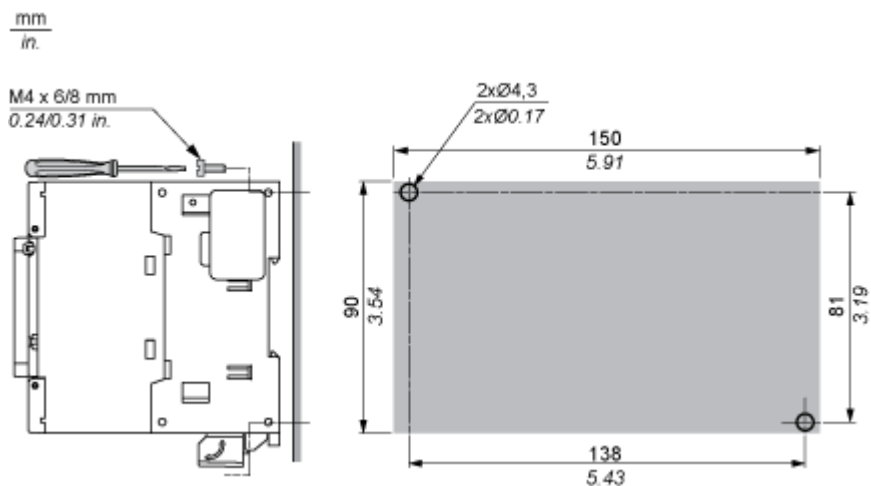
### Montage incorrect



## Montage direct sur panneau

---

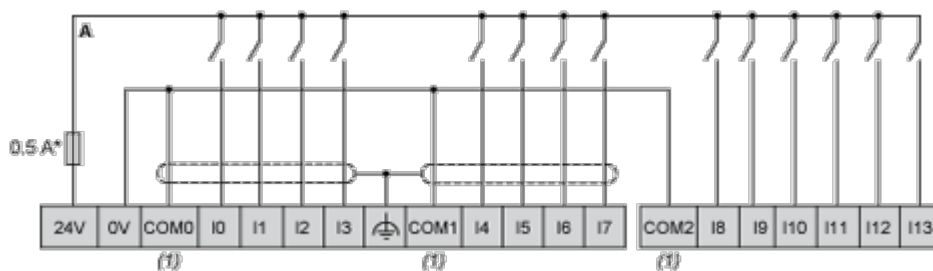
### Position des trous de montage



## Schémas de raccordement

### Entrées numériques

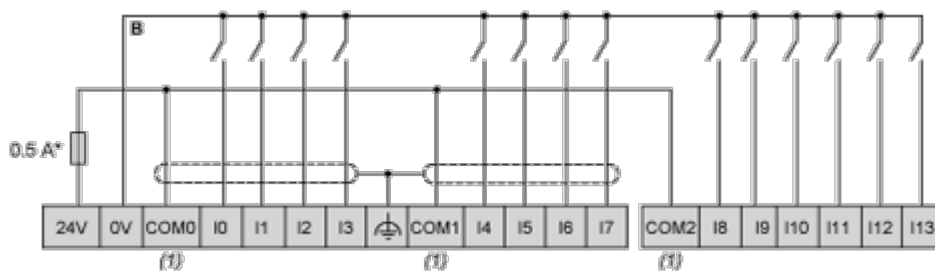
#### Schéma de câblage (Logique positive)



(\*) : Fusible de type T

(1) : Les bornes COM0, COM1 et COM2 ne sont pas connectées en interne.

#### Schéma de câblage (Logique négative)



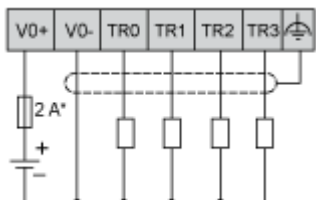
(\*) : Fusible de type T

(1) : Les bornes COM0, COM1 et COM2 ne sont pas connectées en interne.

## Sorties transistor rapides

---

### Schéma de câblage



(\*) : Fusible à fusion rapide 2 A



## Raccordement USB mini B

---

