

Fiche technique du produit

Spécifications



Modicon M221, contrôleur 40E/S relais, port Ethernet+série, 100/240VCA

TM221CE40R

Statut commercial: Commercialisé

Principales

Gamme de produit	Modicon M221
Type de produit ou équipement	Contrôleur logique
[Us] tension d'alimentation	100...240 V CA
Nombre d'entrées TOR	24, entrée TOR se conformer à CEI 61131-2 Type 1
Nombre entrées analogiques	2 à 0...10 V
Type de sortie logique	Relais normalement ouvert
Nombre de sorties TOR	16 relais
Tension de sortie logique	5...125 V CC 5...250 V CA
Courant de sortie logique	2 A

Complémentaires

Nombre E/S TOR	40
Nombre de module d'extension E/S maxi	7 (local architecture E/S) 14 (distant architecture E/S)
Limites de la tension d'alimentation	85...264 V
Fréquence du réseau	50/60 Hz
Courant à l'appel	40 A
Puissance consommée maximale en VA	70 VA à 100...240 V avec un nombre max de modules d'extension E/S 41 VA à 100...240 V sans module d'extension E/S
Courant de sortie module d'alimentation	0,52 A 5 V pour bus d'extension 0,24 A 24 V pour bus d'extension
Entrée logique	PNP ou NPN (positif/négatif)
Entrée logique tension	24 V
Type de tension d'entrée numérique	CC
Résolution d'entrée analogique	10 bits
Valeur du bit de poids faible	10 mV
Temps de conversion	1 ms par voie + 1 cycle contrôleur pour entrée analogique entrée analogique
Surcharge admise sur les entrées	+/- 30 V CC pour 5 min (minimum) pour entrée analogique +/- 13 V CC (permanent) pour entrée analogique
Tension état 1 garanti	= 15 V pour entrée
Tension état 0 garanti	= 5 V pour entrée
Courant d'entrée TOR	7 mA pour entrée TOR 5 mA pour entrée rapide

Impédance d'entrée	3,4 kOhm pour entrée TOR 100 kOhm pour entrée analogique 4,9 kOhm pour entrée rapide
Temps de réponse	35 µs arrêt, I2...I5 borne(s) pour entrée 10 ms marche pour sortie 10 ms arrêt pour sortie 5 µs marche, I0, I1, I6, I7 borne(s) pour entrée rapide 35 µs marche, autres terminaux borne(s) pour entrée 5 µs arrêt, I0, I1, I6, I7 borne(s) pour entrée rapide 100 µs arrêt, autres terminaux borne(s) pour entrée
Temps de filtrage configurable	0 ms pour entrée 3 ms pour entrée 12 ms pour entrée
Limites de la tension de sortie	125 V CC 277 V CA
Courant maxi par groupe de sorties	7 A
Erreur de précision absolue	+/- 1 % pleine échelle pour entrée analogique
Durée de vie électrique	100000 cycle AC-12, 120 V, 240 VA, résistive 100000 cycle AC-12, 240 V, 480 VA, résistive 300000 cycle AC-12, 120 V, 80 VA, résistive 300000 cycle AC-12, 240 V, 160 VA, résistive 100000 cycle AC-15, cos phi = 0,35, 120 V, 60 VA, inductive 100000 cycle AC-15, cos phi = 0,35, 240 V, 120 VA, inductive 300000 cycle AC-15, cos phi = 0,35, 120 V, 18 VA, inductive 300000 cycle AC-15, cos phi = 0,35, 240 V, 36 VA, inductive 100000 cycle AC-15, cos phi = 0,7, 120 V, 120 VA, inductive 100000 cycle AC-15, cos phi = 0,7, 240 V, 240 VA, inductive 300000 cycle AC-15, cos phi = 0,7, 120 V, 36 VA, inductive 300000 cycle AC-15, cos phi = 0,7, 240 V, 72 VA, inductive 100000 cycle DC-12, 24 V, 48 W, résistive 300000 cycle DC-12, 24 V, 16 W, résistive 100000 cycle DC-13, 24 V, 24 W, inductif (L/R = 7 ms) 300000 cycle DC-13, 24 V, 7,2 W, inductif (L/R = 7 ms)
Fréquence de commutation	20 commutations / minute avec charge maximale
Durée de vie mécanique	20000000 cycle pour sortie relais
Charge minimum	1 mA à 600 V CC pour sortie relais
Type de protection	Sans protection à 5 A
Temps de reset	1 s
Capacité de mémoire	256 kB pour application et données utilisateur RAM avec 10000 instructions 256 kB pour variables internes RAM
Données sauvegardées	256 kB mémoire flash intégrée pour sauvegarde de l'application et des données
Equipement de stockage de données	2 Go carte SD (en option)
Type de pile	BR2032 or CR2032X lithium non rechargeable
Temps de sauvegarde	1 an à 25 °C (par l'interruption de l'alimentation électrique)
Temps d'exécution par instruction	0,3 ms pour tâche événementielle et périodique
Temps d'exécution par instruction	0,2 µs Booléen
Temps exact d'une tâche	60 µs temps de réponse
Taille maxi zones articles	8000 %MW mots mémoire 255 %TM timers 512 %KW mots de constantes 255 %C compteurs 512 %M bits mémoire
Horodateur	Avec
Dérive de l'horloge	= 30 s/mois à 25 °C
Boucle de régulation	Régulateur PID réglable jusqu'à 14 boucles simultanées

Nombre d'entrée de comptage	4 entrée rapide (compteur rapide) à 100 kHz 32 bits
Fonction comptage	Simple phase A/B Impulsion/instruction
Type de connexion intégrée	Port USB avec mini B USB 2.0 connecteur Connexion en série non isolée série 1 avec RJ45 connecteur et RS232/RS485 interface Ethernet avec RJ45 connecteur
Alimentation	(série)alimentation liaison en série: 5 V, <200 mA
Vitesse de transmission	1,2...115,2 kbit/s (115,2 kbit/s par défaut) pour une longueur de bus de 15 m pour RS485 1,2...115,2 kbit/s (115,2 kbit/s par défaut) pour une longueur de bus de 3 m pour RS232 480 Mbit/s pour USB
Protocole de port de communication	Port USB: USB protocole - Réseau SoMachine Connexion en série non isolée: Modbus protocole maître /esclave - RTU/ASCII ou SoMachine-Network : Ethernet protocole
Port Ethernet	10BASE-T/100BASE-TX 1 port avec 100 m câble cuivre
Service de communication	Client DHCP Client Modbus TCP Adaptateur Ethernet/IP Serveur Modbus TCP Équipement client Modbus TCP
Signalisation locale	1 DEL (vert) for PWR 1 DEL (vert) for RUN 1 DEL (rouge) for erreur module (ERR) 1 DEL (vert) for accès par carte SD 1 DEL (rouge) for BAT 1 DEL par voie (vert) for état d'E/S 1 DEL (vert) for ligne série Activité réseau Ethernet (vert) for ACT Lien réseau Ethernet (jaune) for liaison (état de liaison)
Raccordement électrique	bornier débrochable à vis pour les entrées bornier débrochable à vis pour les sorties bornier, 3 terminal(s) pour connexion de l'alimentation électrique 24 V CC connecteur, 4 terminal(s) pour entrées analogiques Mini B USB 2.0 connecteur pour un terminal de programmation
Distance maximale entre les appareils	Câble blindé: <10 m pour entrée rapide Câble non blindé: <30 m pour sortie Câble non blindé: <30 m pour entrée logique Câble non blindé: <1 m pour entrée analogique
Isolement	Entre entrée et sortie à 500 V CA Non isolé entre entrées analogiques et logique interne Non isolé entre entrées analogiques Entre alimentation et masse à 1500 V CA Entre alimentation électrique et terre du capteur à 500 V CA Entre entrée et terre à 500 V CA Entre sortie et terre à 1500 V CA Entre alimentation et logique interne à 2300 V CA Entre alimentation électrique et logique interne du capteur à 500 V CA Entre sortie et logique interne à 2300 V CA Entre borne Ethernet et logique interne à 500 V CA Entre alimentation et alimentation électrique du capteur à 2300 V CA
Marquage	CE
Alimentation électrique du capteur	24 V CC à 250 mA fournie par le contrôleur
Support de montage	Top hat type TH35-15 rail se conformer à CEI 60715 Top hat type TH35-7.5 rail se conformer à CEI 60715 platine ou panneau avec kit de fixation
Hauteur	90 mm
Profondeur	70 mm
Largeur	160 mm

Poids du produit	0,456 kg
------------------	----------

Environnement

Normes	CEI 61131-2 UL 508 CAN/CSA C22.2 No. 213 IACS E10 ANSI/ISA 12-12-01
--------	---

Certifications du produit	DNV-GL EAC ABS cULus LR RCM CE UKCA cULus HazLoc
---------------------------	--

Caractéristique environnementale	Lieu ordinaire et dangereux
----------------------------------	-----------------------------

Tenue aux décharges électrostatiques	8 kV dans l'air se conformer à IEC 61000-4-2 4 kV avec contact se conformer à IEC 61000-4-2
--------------------------------------	--

Tenue aux champs électromagnétiques rayonnés	10 V/m 80 MHz...1 GHz se conformer à IEC 61000-4-3 3 V/m 1,4 GHz...2 GHz se conformer à IEC 61000-4-3 1 V/m 2...2,7 GHz se conformer à IEC 61000-4-3
--	--

Tenue aux champs magnétiques	30 A/m 50/60 Hz se conformer à CEI 61000-4-8
------------------------------	--

Tenue aux transitoires rapides	2 kV se conformer à IEC 61000-4-4 (câbles d'alimentation) 2 kV se conformer à IEC 61000-4-4 (sortie relais) 1 kV se conformer à IEC 61000-4-4 (E/S) 1 kV se conformer à IEC 61000-4-4 (ligne Ethernet) 1 kV se conformer à IEC 61000-4-4 (liaison série)
--------------------------------	--

Tenue aux ondes de choc	2 kV lignes d'alimentation CA mode commun se conformer à IEC 61000-4-5 2 kV sortie relais mode commun se conformer à IEC 61000-4-5 1 kV E/S mode commun se conformer à IEC 61000-4-5 1 kV câble blindé mode commun se conformer à IEC 61000-4-5 0,5 kV lignes d'alimentation CC mode différentiel se conformer à IEC 61000-4-5 1 kV lignes d'alimentation CA mode différentiel se conformer à IEC 61000-4-5 1 kV sortie relais mode différentiel se conformer à IEC 61000-4-5 0,5 kV lignes d'alimentation CC mode commun se conformer à IEC 61000-4-5
-------------------------	---

Résist perturb conduites, induites par champs fréqu radio	10 V 0,15 à 80 MHz se conformer à IEC 61000-4-6 3 V 0.1...80 MHz se conformer à homologations marine (LR, ABS, DNV, GL) 10 V fréquence de détection (2, 3, 4, 6.2, 8.2, 12.6, 16.5, 18.8, 22, 25 MHz) se conformer à homologations marine (LR, ABS, DNV, GL)
---	--

Emission électromagnétique	Émissions conduites - niveau de test : 79 dB μ V/m QP/66 dB μ V/m AV (lignes d'alimentation CA) à 0,15...0,5 MHz se conformer à CEI 55011 Émissions conduites - niveau de test : 73 dB μ V/m QP/60 dB μ V/m AV (lignes d'alimentation CA) à 0,5...300 MHz se conformer à CEI 55011 Émissions conduites - niveau de test : 120...69 dB μ V/m QP (câbles d'alimentation) à 10...150 kHz se conformer à CEI 55011 Émissions conduites - niveau de test : 63 dB μ V/m QP (câbles d'alimentation) à 1,5...30 MHz se conformer à CEI 55011 Émissions rayonnées - niveau de test : 40 dB μ V/m QP classe A (10 m) à 30...230 MHz se conformer à CEI 55011 Émissions conduites - niveau de test : 79...63 dB μ V/m QP (câbles d'alimentation) à 150...1500 kHz se conformer à CEI 55011 Émissions rayonnées - niveau de test : 47 dB μ V/m QP classe A (10 m) à 200...1000 MHz se conformer à CEI 55011
----------------------------	--

Immunité aux micro-coupures	10 ms
-----------------------------	-------

Température de l'air ambiant pour le fonctionnement	-10...55 °C (installation à l'horizontale) -10...35 °C (installation à la verticale)
---	---

Température de l'air ambiant de stockage	-25...70 °C
--	-------------

Humidité relative	10...95 %, sans condensation (en fonctionnement) 10...95 %, sans condensation (en mémoire)
-------------------	---

Degré de protection IP	IP20 avec couvercle de protection en place
------------------------	--

Degré de pollution	= 2
Altitude de fonctionnement	0...2000 m
Altitude de stockage	0...3000 m
Tenue aux vibrations	3,5 mm à 5...8,4 Hz sur rail symétrique 3,5 mm à 5...8,4 Hz sur montage sur panneau 1 gn à 8,4...150 Hz sur rail symétrique 1 gn à 8,4...150 Hz sur montage sur panneau
Tenue aux chocs mécaniques	98 m/s ² pour 11 ms

Emballage

Type d'emballage 1	PCE
Nombre d'unité par paquet	1
Hauteur de l'emballage 1	11,09 cm
Largeur de l'emballage 1	14,183 cm
Longueur de l'emballage 1	21,085 cm
Poids de l'emballage (Kg)	830,0 g
Type d'emballage 2	CAR
Nb produits dans l'emballage 2	12
Hauteur de l'emballage 2	29,2 cm
Largeur de l'emballage 2	39,8 cm
Longueur de l'emballage 2	57,9 cm
Poids de l'emballage 2	11,04 kg
Type d'emballage 3	P12
Nb produits dans l'emballage 3	144
Hauteur de l'emballage 3	105,0 cm
Largeur de l'emballage 3	120,0 cm
Longueur de l'emballage 3	80,0 cm
Poids de l'emballage 3	145 kg

Garantie contractuelle

Garantie	18 mois
----------	---------

Environmental Data

Schneider Electric vise à atteindre le statut de Net Zero d'ici 2050 grâce à des partenariats avec la chaîne logistique, des matériaux à faible impact et une circularité via notre campagne en cours "Use Better, Use Longer, Use Again" pour prolonger la durée de vie des produits et leur recyclabilité.

[Environmental Data expliquées >](#)

Empreinte environnementale

Empreinte carbone du cycle de vie total 130

Profil environnemental du produit (PEP) [Profil environnemental du Produit](#)

Use Better

Matières et Substances

Emballage avec carton recyclé Oui

Emballage sans plastique Oui

[Directive RoHS UE](#) Conformité pro-active (Produit en dehors du scope légal RoHS UE)

Régulation REACH [Déclaration REACH](#)

sans PVC Oui

Use Again

Réemballer et réutiliser

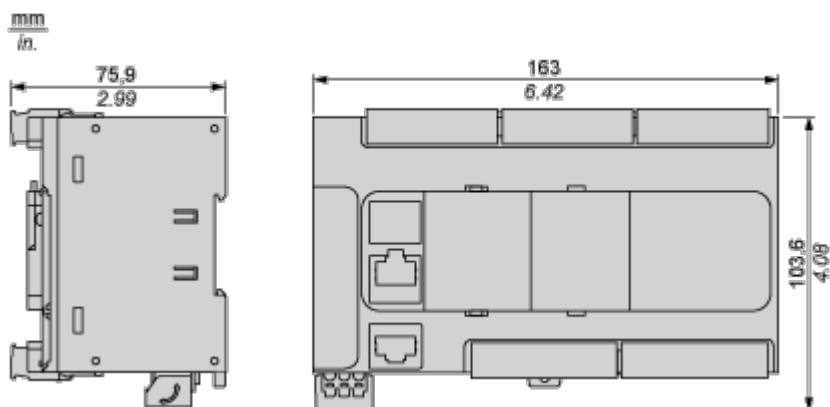
Profil de circularité [Informations de fin de vie](#)

Reprise Non

WEEE Label  Sur le marché de l'Union Européenne, le produit doit être mis au rebut selon un protocole spécifique de collecte des déchets et ne jamais être jeté dans une poubelle d'ordures ménagères.

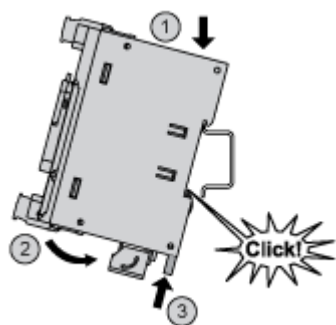
Encombremments

Dimensions

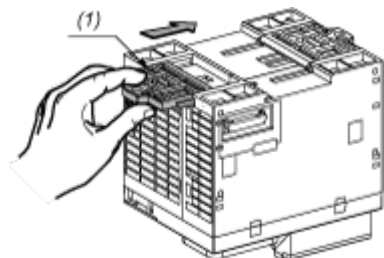


Montage et périmètre de sécurité

Montage sur rail

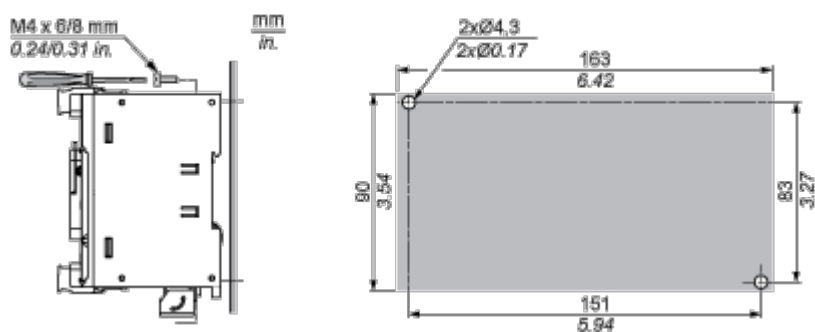


Montage direct sur panneau



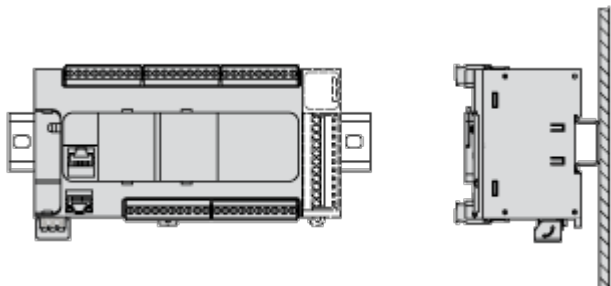
(1) Installer une languette de montage

Position des trous de montage



Montage

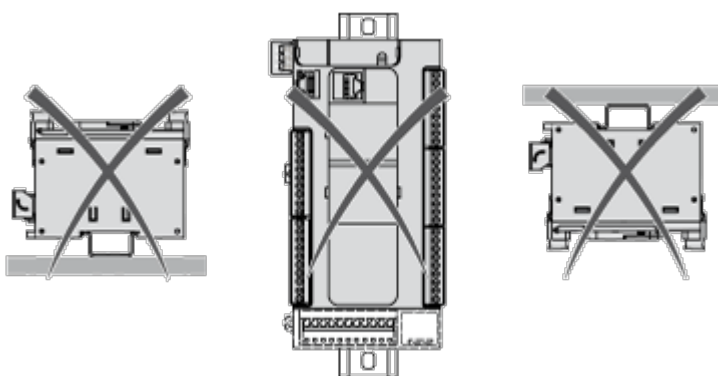
Position de montage correcte



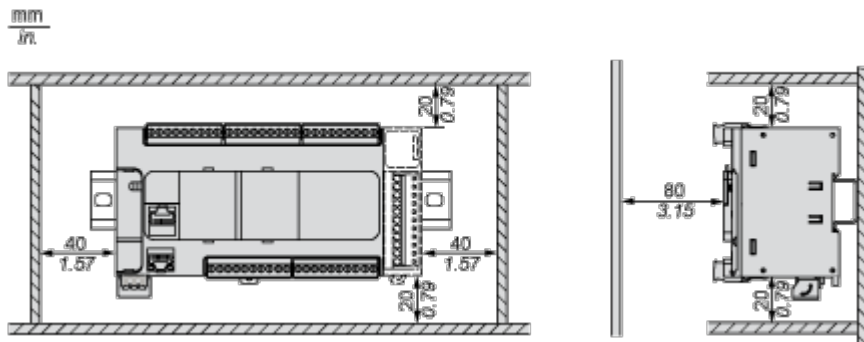
Position de montage acceptable



Position de montage incorrecte



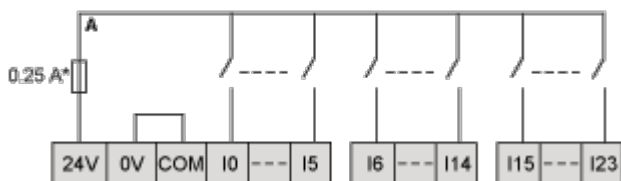
Dégagement



Schémas de raccordement

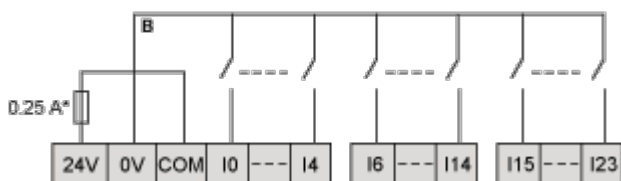
Entrées numériques

Schéma de câblage (Logique positive)



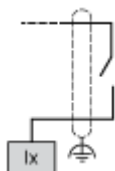
(*) Fusible de type T

Schéma de câblage (Logique négative)



(*) Fusible de type T

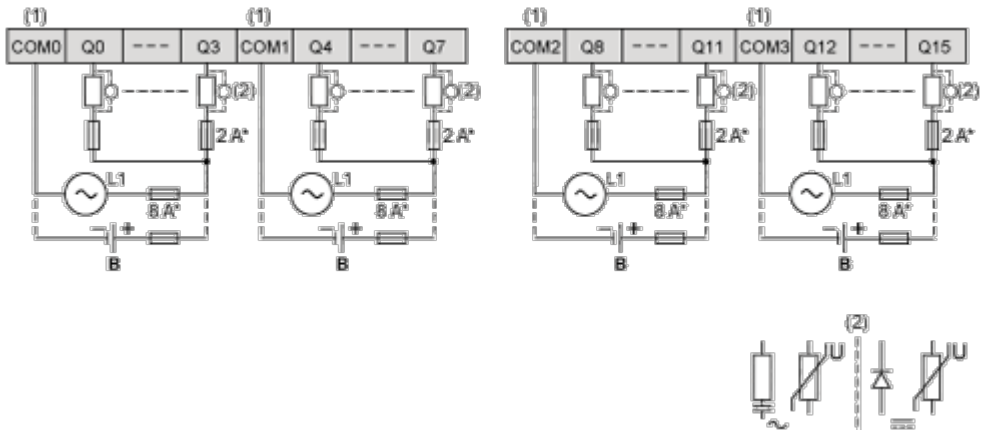
Raccordement des entrées rapides



I0, I1, I6, I7

Sorties relais

Logique négative (Sink)



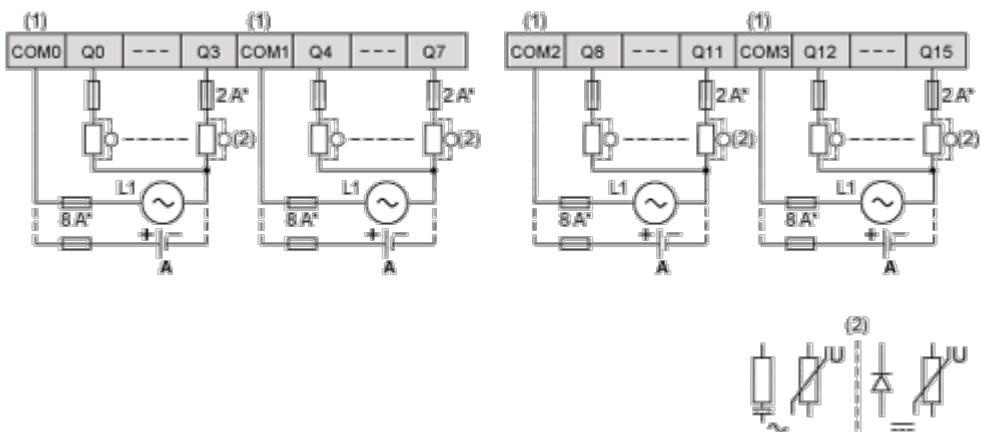
(*) Fusible de type T

(1) Les bornes COM0, COM1, COM2 et COM3 ne sont pas connectées en interne.

(2) Pour allonger la durée de vie des contacts et les protéger contre les risques de dommages par charge inductive, vous devez connecter une diode en roue libre en parallèle à chaque charge inductive CC ou un amortisseur RC en parallèle à chaque charge inductive CA.

B Câblage à logique négative

Logique positive (Source)



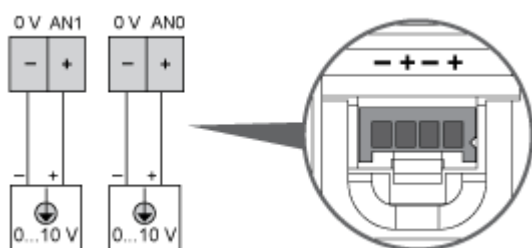
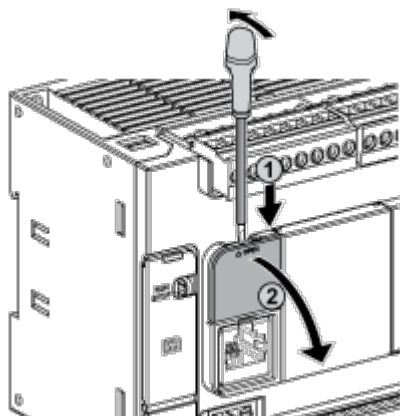
(*) Fusible de type T

(1) Les bornes COM0, COM1, COM2 et COM3 ne sont pas connectées en interne.

(2) Pour allonger la durée de vie des contacts et les protéger contre les risques de dommages par charge inductive, vous devez connecter une diode en roue libre en parallèle à chaque charge inductive CC ou un amortisseur RC en parallèle à chaque charge inductive CA.

A Câblage à logique positive

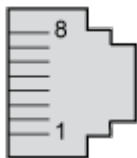
Entrées analogiques



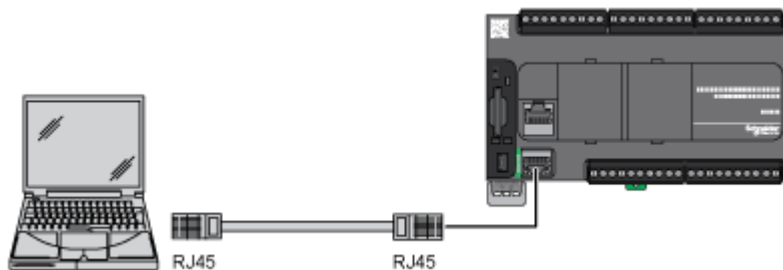
Les pôles (-) sont reliés en interne.

Broche	Couleur des fils
0 V	Noir
AN1	Rouge
0 V	Noir
AN0	Rouge

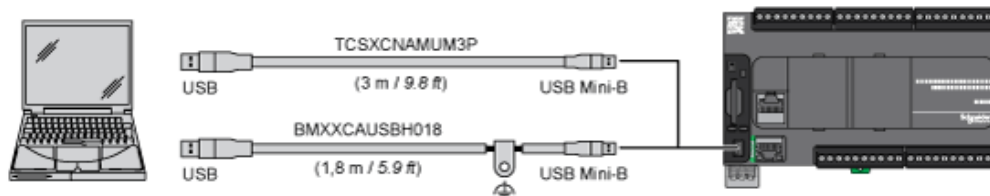
Connexion Ethernet



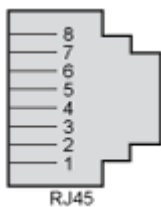
N° de broche	Signal
1	TD +
2	TD-
3	RD+
4	-
5	-
6	RD-
7	-
8	-



Raccordement USB mini B



Connexion SL1

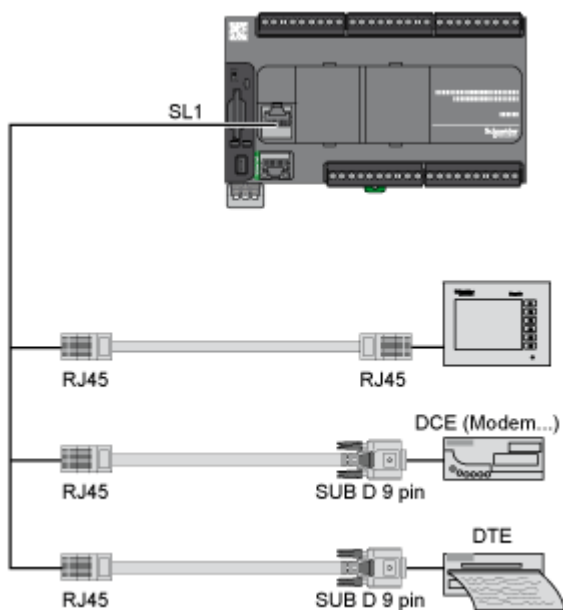


SL1

N °	RS 232	RS 485
1	RxD	N.C.
2	TxD	N.C.
3	RTS	N.C.
4	N.C.	D1
5	N.C.	D0
6	CTS	N.C.
7	N.C.*	5 VCC
8	Commun	Commun

N.C. : non connecté

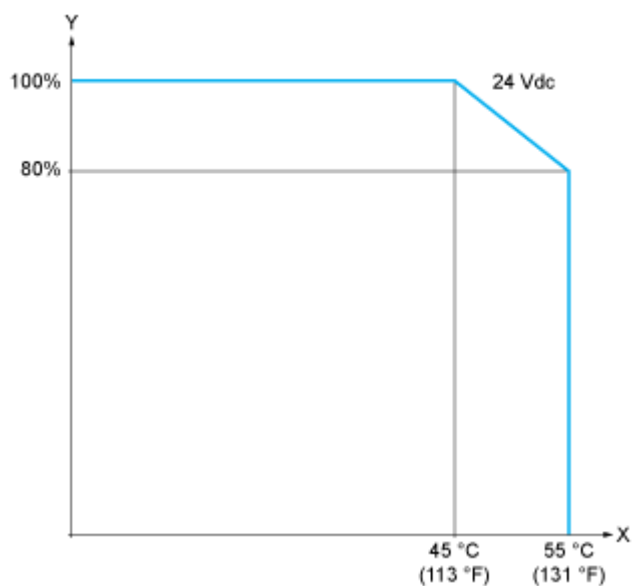
* : 5 Vcc fournis par le contrôleur. Ne pas raccorder.



Courbes de performance

Courbes de réduction de charge

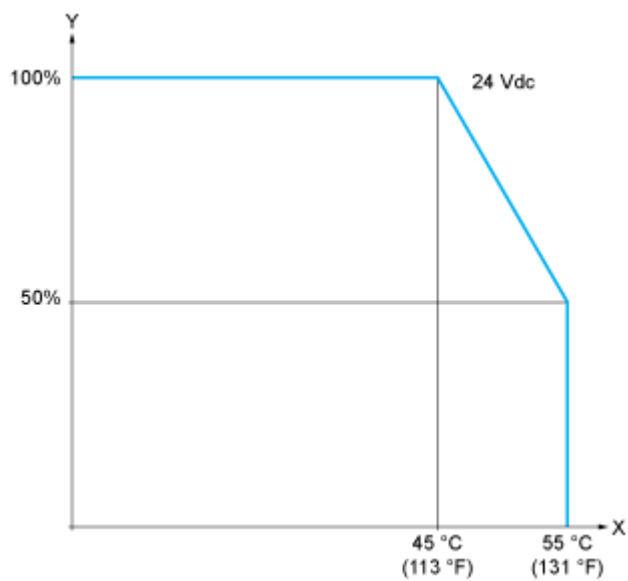
Entrées numériques incorporées (sans cartouche)



X : Température ambiante

Y : Pourcentage d'entrées activées simultanément

Entrées numériques incorporées (avec cartouche)



X : Température ambiante

Y : Pourcentage d'entrées activées simultanément