

# Fiche technique du produit

Spécifications



## Modicon TM - Contrôleur m221-24es tr.n pn ethernet

TM221CE24U

Statut commercial: Commercialisé

### Principales

Gamme de produit	Modicon M221
Type de produit ou équipement	Contrôleur logique
[Us] tension d'alimentation	24 V CC
Nombre d'entrées TOR	14, entrée TOR 4 entrée rapide se conformer à CEI 61131-2 Type 1
Nombre entrées analogiques	2 à 0...10 V
Type de sortie logique	Transistor
Nombre de sorties TOR	10 transistor 2 sortie rapide
Tension de sortie logique	24 V CC
Courant de sortie logique	0,5 A

### Complémentaires

Nombre E/S TOR	24
Nombre de module d'extension E/S maxi	7 (local architecture E/S) 14 (distant architecture E/S)
Limites de la tension d'alimentation	20,4...28,8 V
Courant à l'appel	35 A
Puissance consommée maximale en W	14 W à 24 V (avec un nombre max de modules d'extension E/S) 4,8 W à 24 V (sans module d'extension E/S)
Courant de sortie module d'alimentation	0,52 A 5 V pour bus d'extension 0,2 A 24 V pour bus d'extension
Entrée logique	PNP ou NPN (positif/négatif)
Entrée logique tension	24 V
Type de tension d'entrée numérique	CC
Résolution d'entrée analogique	10 bits
Valeur du bit de poids faible	10 mV
Temps de conversion	1 ms par voie + 1 cycle contrôleur pour entrée analogique entrée analogique
Surcharge admise sur les entrées	+/- 30 V CC pour 5 min (minimum) pour entrée analogique +/- 13 V CC (permanent) pour entrée analogique
Tension état 1 garanti	= 15 V pour entrée
Tension état 0 garanti	= 5 V pour entrée
Courant d'entrée TOR	7 mA pour entrée TOR 5 mA pour entrée rapide

<b>Impédance d'entrée</b>	3,4 kOhm pour entrée TOR 100 kOhm pour entrée analogique 4,9 kOhm pour entrée rapide
<b>Temps de réponse</b>	35 µs arrêt, I2...I5 borne(s) pour entrée 5 µs marche, I0, I1, I6, I7 borne(s) pour entrée rapide 35 µs marche, autres terminaux borne(s) pour entrée 5 µs arrêt, I0, I1, I6, I7 borne(s) pour entrée rapide 100 µs arrêt, autres terminaux borne(s) pour entrée 5 µs mise en marche, arrêt, Q0...Q1 borne(s) pour sortie 50 µs mise en marche, arrêt, Q2...Q3 borne(s) pour sortie 300 µs mise en marche, arrêt, autres terminaux borne(s) pour sortie
<b>Temps de filtrage configurable</b>	0 ms pour entrée 3 ms pour entrée 12 ms pour entrée
<b>Logique de sortie numérique</b>	Logique Négative (NPN)
<b>Courant maxi par groupe de sorties</b>	5 A
<b>Fréquence de sortie (sync à secteur)</b>	100 kHz pour sortie rapide (PWM/PLS mode) à Q0...Q1 5 kHz pour sortie à Q2...Q3 0,1 kHz pour sortie à Q4...Q9
<b>Erreur de précision absolue</b>	+/- 1 % pleine échelle pour entrée analogique
<b>Courant de fuite maximum</b>	0,1 mA pour sortie transistor
<b>Chute de tension maximale</b>	<1 V
<b>Durée de vie mécanique</b>	20000000 cycle pour sortie transistor
<b>Charge sur lampe à filament maximum</b>	<12 W pour sortie et sortie rapide
<b>Type de protection</b>	Sans protection
<b>Capacité de mémoire</b>	256 kB pour application et données utilisateur RAM avec 10000 instructions 256 kB pour variables internes RAM
<b>Données sauvegardées</b>	256 kB mémoire flash intégrée pour sauvegarde de l'application et des données
<b>Equipement de stockage de données</b>	2 Go carte SD (en option)
<b>Type de pile</b>	BR2032 or CR2032X lithium non rechargeable
<b>Temps de sauvegarde</b>	1 an à 25 °C (par l'interruption de l'alimentation électrique)
<b>Temps d'exécution par Kinstruction</b>	0,3 ms pour tâche événementielle et périodique
<b>Temps d'exécution par instruction</b>	0,2 µs Booléen
<b>Temps exact d'une tâche</b>	60 µs temps de réponse
<b>Taille maxi zones articles</b>	255 %TM timers 512 %KW mots de constantes 255 %C compteurs 512 %M bits mémoire 8000 %MW mots mémoire
<b>Horodateur</b>	Avec
<b>Dérive de l'horloge</b>	= 30 s/mois à 25 °C
<b>Boucle de régulation</b>	Régulateur PID réglable jusqu'à 14 boucles simultanées
<b>Fonctions du mouvement</b>	Position PTO 2 axe(s)impulsion/instruction mode (100 kHz) Position PTO 1 axe(s)rotation horaire/anti-horaire mode (100 kHz)
<b>Fonction disponible</b>	MID PLS Générateur de fréquences
<b>Nombre d'entrée de comptage</b>	4 entrée rapide (compteur rapide) à 100 kHz 32 bits
<b>Fonction comptage</b>	Simple phase A/B Impulsion/instruction

<b>Type de connexion intégrée</b>	Port USB avec mini B USB 2.0 connecteur Connexion en série non isolée série 1 avec RJ45 connecteur et RS232/RS485 interface Ethernet avec RJ45 connecteur
<b>Alimentation</b>	(série)alimentation liaison en série: 5 V, <200 mA
<b>Vitesse de transmission</b>	1,2...115,2 kbit/s (115,2 kbit/s par défaut) pour une longueur de bus de 15 m pour RS485 1,2...115,2 kbit/s (115,2 kbit/s par défaut) pour une longueur de bus de 3 m pour RS232 480 Mbit/s pour USB
<b>Protocole de port de communication</b>	Port USB: USB protocole - Réseau SoMachine Connexion en série non isolée: Modbus protocole maître /esclave - RTU/ASCII ou SoMachine-Network : Ethernet protocole
<b>Port Ethernet</b>	10BASE-T/100BASE-TX 1 port avec 100 m câble cuivre
<b>Service de communication</b>	Adaptateur Ethernet/IP Client Modbus TCP Équipement client Modbus TCP Serveur Modbus TCP Client DHCP
<b>Signalisation locale</b>	1 DEL (vert) for PWR 1 DEL (vert) for RUN 1 DEL (rouge) for erreur module (ERR) 1 DEL (vert) for accès par carte SD 1 DEL (rouge) for BAT 1 DEL par voie (vert) for état d'E/S 1 DEL (vert) for ligne série Activité réseau Ethernet (vert) for ACT Lien réseau Ethernet (jaune) for liaison (état de liaison)
<b>Raccordement électrique</b>	bornier débrochable à vis pour les entrées bornier débrochable à vis pour les sorties bornier, 3 terminal(s) pour connexion de l'alimentation électrique 24 V CC connecteur, 4 terminal(s) pour entrées analogiques Mini B USB 2.0 connecteur pour un terminal de programmation
<b>Distance maximale entre les appareils</b>	Câble blindé: <10 m pour entrée rapide Câble non blindé: <30 m pour sortie Câble non blindé: <30 m pour entrée logique Câble non blindé: <1 m pour entrée analogique Câble blindé: <3 m pour sortie rapide
<b>Isolement</b>	Entre entrée et sortie à 500 V CA Entre entrée rapide et logique interne à 500 V CA Non isolé entre entrées Entre sortie et logique interne à 500 V CA Non isolé entre entrées analogiques et logique interne Non isolé entre entrées analogiques
<b>Marquage</b>	CE
<b>Support de montage</b>	Top hat type TH35-15 rail se conformer à CEI 60715 Top hat type TH35-7.5 rail se conformer à CEI 60715 platine ou panneau avec kit de fixation
<b>Hauteur</b>	90 mm
<b>Profondeur</b>	70 mm
<b>Largeur</b>	110 mm
<b>Poids du produit</b>	0,57 kg

## Environnement

<b>Normes</b>	CEI 61131-2 UL 508 CAN/CSA C22.2 No. 213 IACS E10 ANSI/ISA 12-12-01
---------------	---

<b>Certifications du produit</b>	DNV-GL ABS RCM EAC cULus LR CE UKCA cULus HazLoc
<b>Caractéristique environnementale</b>	Lieu ordinaire et dangereux
<b>Tenue aux décharges électrostatiques</b>	8 kV dans l'air se conformer à IEC 61000-4-2 4 kV avec contact se conformer à IEC 61000-4-2
<b>Tenue aux champs électromagnétiques rayonnés</b>	10 V/m 80 MHz...1 GHz se conformer à IEC 61000-4-3 3 V/m 1,4 GHz...2 GHz se conformer à IEC 61000-4-3 1 V/m 2...2,7 GHz se conformer à IEC 61000-4-3
<b>Tenue aux champs magnétiques</b>	30 A/m 50/60 Hz se conformer à CEI 61000-4-8
<b>Tenue aux transitoires rapides</b>	2 kV se conformer à IEC 61000-4-4 (câbles d'alimentation) 2 kV se conformer à IEC 61000-4-4 (sortie relais) 1 kV se conformer à IEC 61000-4-4 (E/S) 1 kV se conformer à IEC 61000-4-4 (ligne Ethernet) 1 kV se conformer à IEC 61000-4-4 (liaison série)
<b>Tenue aux ondes de choc</b>	2 kV lignes d'alimentation CA mode commun se conformer à IEC 61000-4-5 2 kV sortie relais mode commun se conformer à IEC 61000-4-5 1 kV E/S mode commun se conformer à IEC 61000-4-5 1 kV câble blindé mode commun se conformer à IEC 61000-4-5 0,5 kV lignes d'alimentation CC mode différentiel se conformer à IEC 61000-4-5 1 kV lignes d'alimentation CA mode différentiel se conformer à IEC 61000-4-5 1 kV sortie relais mode différentiel se conformer à IEC 61000-4-5 0,5 kV lignes d'alimentation CC mode commun se conformer à IEC 61000-4-5
<b>Résist perturb conduites, induites par champs fréq radio</b>	10 V 0,15 à 80 MHz se conformer à IEC 61000-4-6 3 V 0,1...80 MHz se conformer à homologations marine (LR, ABS, DNV, GL) 10 V fréquence de détection (2, 3, 4, 6,2, 8,2, 12,6, 16,5, 18,8, 22, 25 MHz) se conformer à homologations marine (LR, ABS, DNV, GL)
<b>Emission électromagnétique</b>	Émissions conduites - niveau de test : 79 dB $\mu$ V/m QP/66 dB $\mu$ V/m AV ( lignes d'alimentation CA) à 0,15...0,5 MHz se conformer à CEI 55011 Émissions conduites - niveau de test : 73 dB $\mu$ V/m QP/60 dB $\mu$ V/m AV ( lignes d'alimentation CA) à 0,5...300 MHz se conformer à CEI 55011 Émissions conduites - niveau de test : 120...69 dB $\mu$ V/m QP ( câbles d'alimentation) à 10...150 kHz se conformer à CEI 55011 Émissions conduites - niveau de test : 63 dB $\mu$ V/m QP ( câbles d'alimentation) à 1,5...30 MHz se conformer à CEI 55011 Émissions rayonnées - niveau de test : 40 dB $\mu$ V/m QP classe A ( 10 m) à 30...230 MHz se conformer à CEI 55011 Émissions conduites - niveau de test : 79...63 dB $\mu$ V/m QP ( câbles d'alimentation) à 150...1500 kHz se conformer à CEI 55011 Émissions rayonnées - niveau de test : 47 dB $\mu$ V/m QP classe A ( 10 m) à 200...1000 MHz se conformer à CEI 55011
<b>Immunité aux micro-coupures</b>	10 ms
<b>Température de l'air ambiant pour le fonctionnement</b>	-10...55 °C (installation à l'horizontale) -10...35 °C (installation à la verticale)
<b>Température de l'air ambiant de stockage</b>	-25...70 °C
<b>Humidité relative</b>	10...95 %, sans condensation (en fonctionnement) 10...95 %, sans condensation (en mémoire)
<b>Degré de protection IP</b>	IP20 avec couvercle de protection en place
<b>Degré de pollution</b>	= 2
<b>Altitude de fonctionnement</b>	0...2000 m
<b>Altitude de stockage</b>	0...3000 m
<b>Tenue aux vibrations</b>	3,5 mm à 5...8,4 Hz sur rail symétrique 3,5 mm à 5...8,4 Hz sur montage sur panneau 1 gn à 8,4...150 Hz sur rail symétrique 1 gn à 8,4...150 Hz sur montage sur panneau

---

Tenue aux chocs mécaniques	147 m/s <sup>2</sup> pour 11 ms
----------------------------	---------------------------------

## Emballage

---

Type d'emballage 1	PCE
--------------------	-----

---

Nombre d'unité par paquet	1
---------------------------	---

---

Hauteur de l'emballage 1	11,2 cm
--------------------------	---------

---

Largeur de l'emballage 1	14,3 cm
--------------------------	---------

---

Longueur de l'emballage 1	15,5 cm
---------------------------	---------

---

Poids de l'emballage (Kg)	613 g
---------------------------	-------

---

Type d'emballage 2	S04
--------------------	-----

---

Nb produits dans l'emballage 2	24
--------------------------------	----

---

Hauteur de l'emballage 2	30 cm
--------------------------	-------

---

Largeur de l'emballage 2	40 cm
--------------------------	-------

---

Longueur de l'emballage 2	60 cm
---------------------------	-------

---

Poids de l'emballage 2	13,872 kg
------------------------	-----------

---

Type d'emballage 3	P12
--------------------	-----

---

Nb produits dans l'emballage 3	288
--------------------------------	-----

---

Hauteur de l'emballage 3	105,0 cm
--------------------------	----------

---

Largeur de l'emballage 3	120,0 cm
--------------------------	----------

---

Longueur de l'emballage 3	80,0 cm
---------------------------	---------

---

Poids de l'emballage 3	201,544 kg
------------------------	------------

## Garantie contractuelle

---

Garantie	18 mois
----------	---------

## Environmental Data

Schneider Electric vise à atteindre le statut de Net Zero d'ici 2050 grâce à des partenariats avec la chaîne logistique, des matériaux à faible impact et une circularité via notre campagne en cours "Use Better, Use Longer, Use Again" pour prolonger la durée de vie des produits et leur recyclabilité.

[Environmental Data expliquées >](#)

### Empreinte environnementale

Empreinte carbone du cycle de vie total 121

Profil environnemental du produit (PEP) [Profil environnemental du Produit](#)

### Use Better

#### Matières et Substances

Emballage avec carton recyclé Oui

Emballage sans plastique Oui

[Directive RoHS UE](#) Conformité pro-active (Produit en dehors du scope légal RoHS UE)

Régulation REACH [Déclaration REACH](#)

sans PVC Oui

### Use Again

#### Réemballer et réutiliser

Profil de circularité [Informations de fin de vie](#)

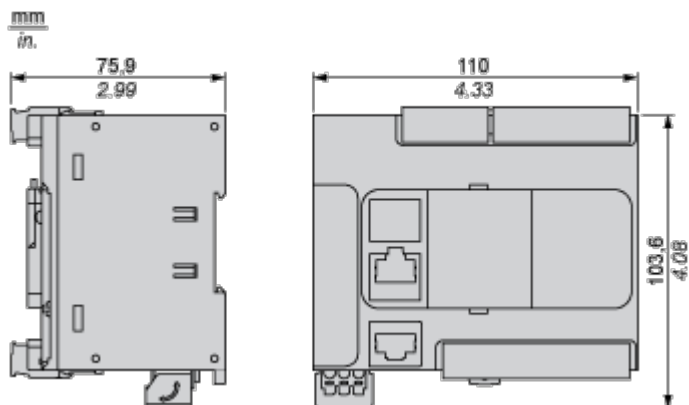
Reprise Non

WEEE Label  Sur le marché de l'Union Européenne, le produit doit être mis au rebut selon un protocole spécifique de collecte des déchets et ne jamais être jeté dans une poubelle d'ordures ménagères.

Encombrements

## Dimensions

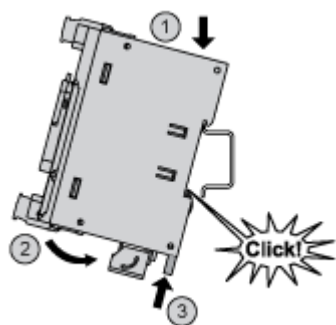
---



Montage et périmètre de sécurité

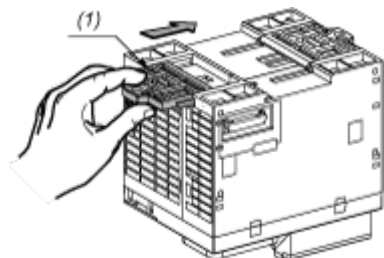
Montage sur rail

---



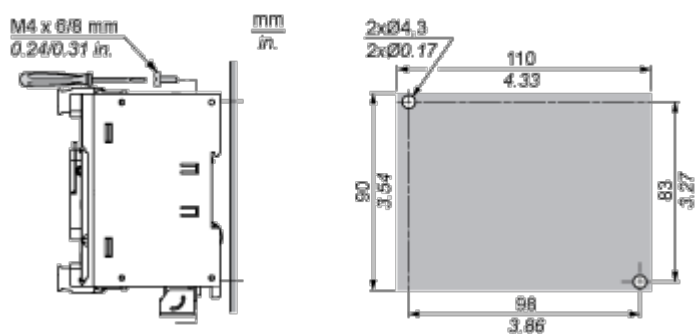
## Montage direct sur panneau

---



(1) Installer une languette de montage

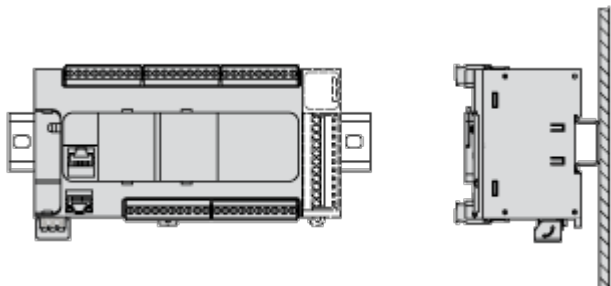
## Position des trous de montage



## Montage

---

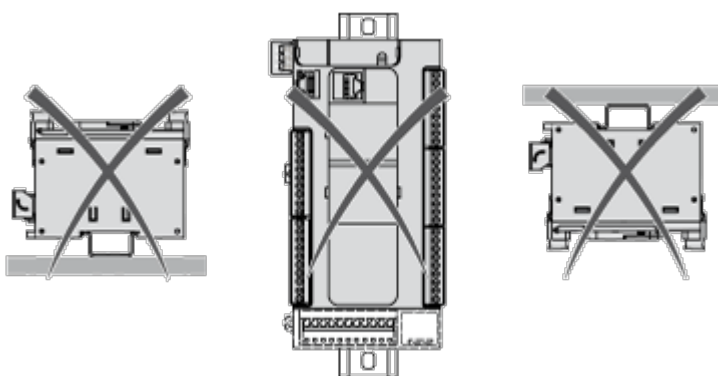
### Position de montage correcte



### Position de montage acceptable

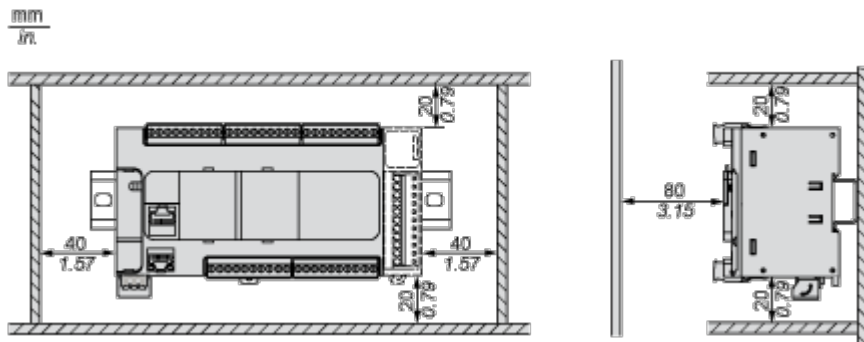


### Position de montage incorrecte



Dégagement

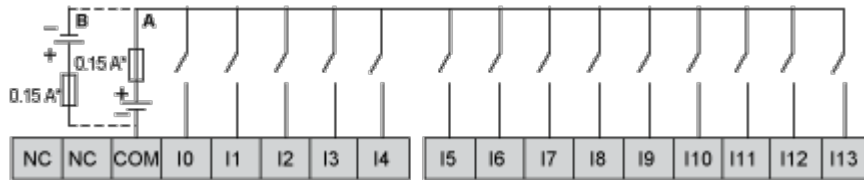
---



## Schémas de raccordement

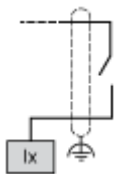
### Entrées numériques

---



- (\*) Fusible de type T
- (A) Câblage à logique positive
- (B) Câblage à logique négative

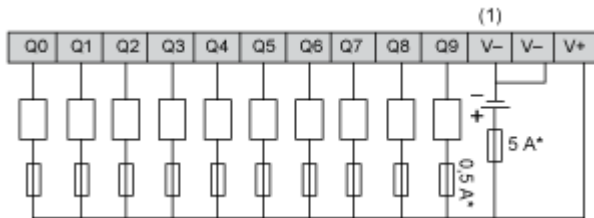
### Raccordement des entrées rapides



I0, I1, I6, I7

## Sorties transistor

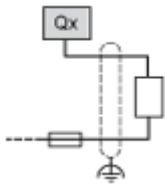
---



(\*) Fusible de type T

(1) Les bornes V- sont connectées en interne.

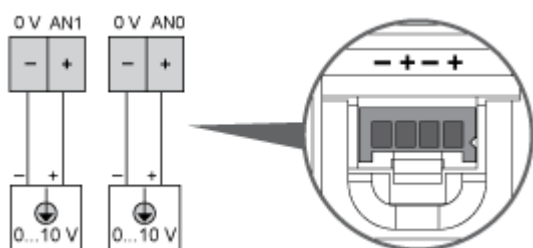
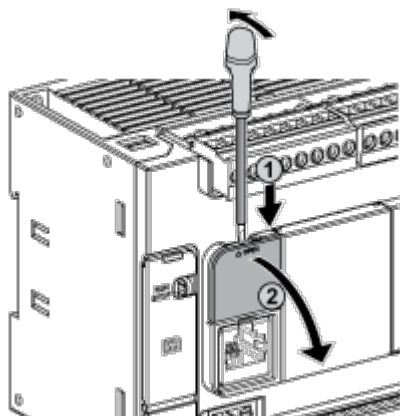
## Raccordement des sorties rapides



Q0, Q1

## Entrées analogiques

---

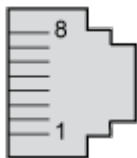


Les pôles (-) sont reliés en interne.

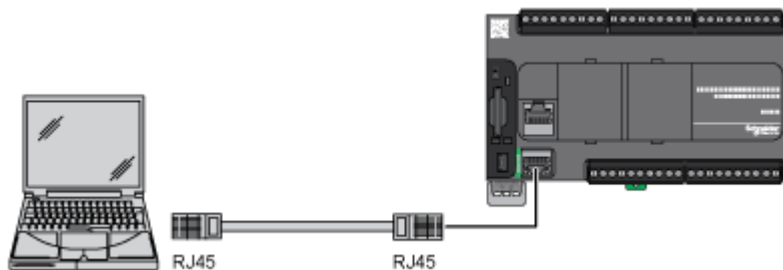
Broche	Couleur des fils
0 V	Noir
AN1	Rouge
0 V	Noir
AN0	Rouge

## Connexion Ethernet

---

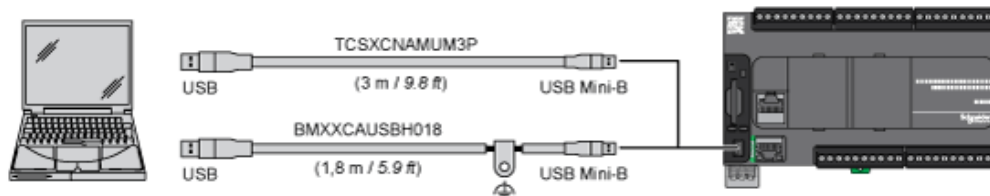


N° de broche	Signal
1	TD +
2	TD-
3	RD+
4	-
5	-
6	RD-
7	-
8	-

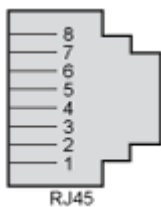


Raccordement USB mini B

---



## Connexion SL1

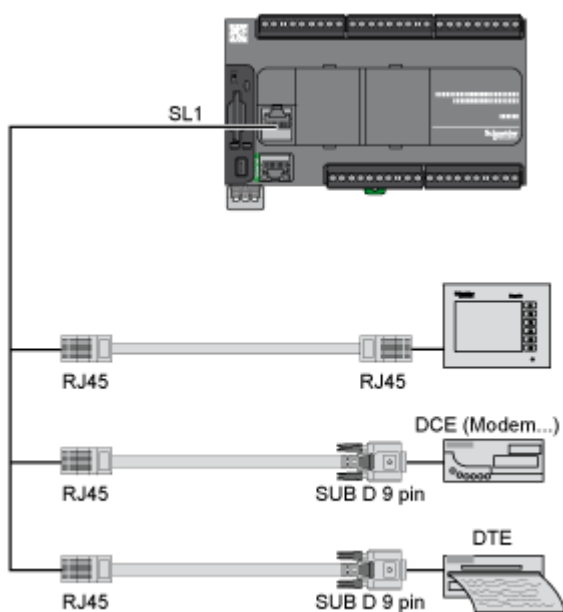


### SL1

N °	RS 232	RS 485
1	RxD	N.C.
2	TxD	N.C.
3	RTS	N.C.
4	N.C.	D1
5	N.C.	D0
6	CTS	N.C.
7	N.C.*	5 VCC
8	Commun	Commun

N.C. : non connecté

\* : 5 Vcc fournis par le contrôleur. Ne pas raccorder.

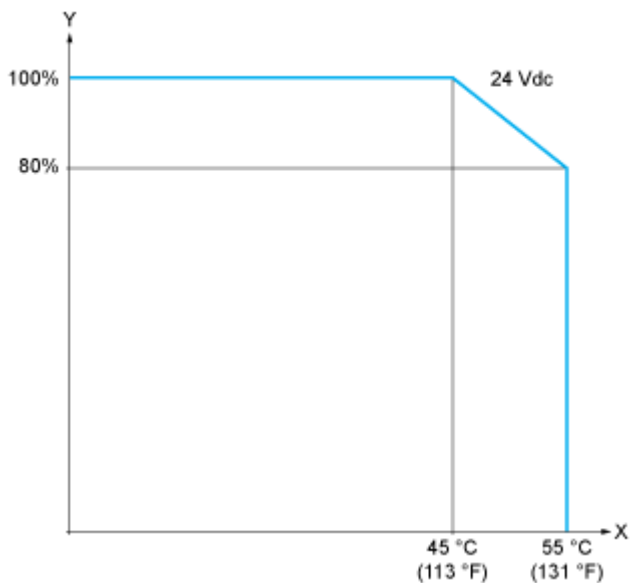


Courbes de performance

## Courbes de réduction de charge

---

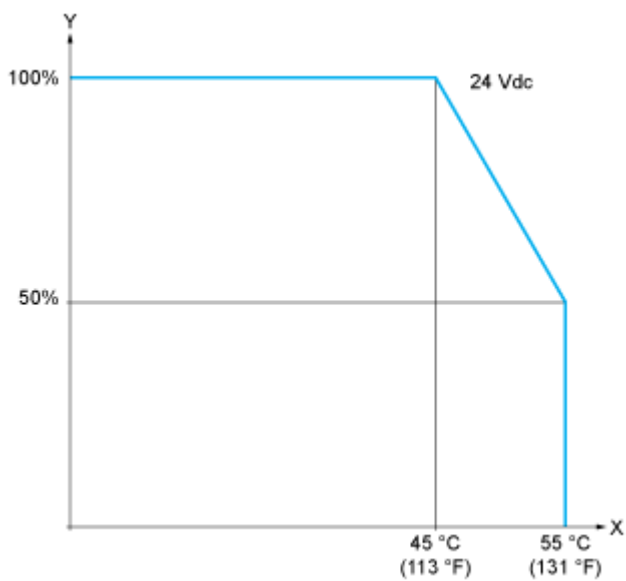
Entrées numériques incorporées (sans cartouche)



X : Température ambiante

Y : Pourcentage d'entrées activées simultanément

Entrées numériques incorporées (avec cartouche)



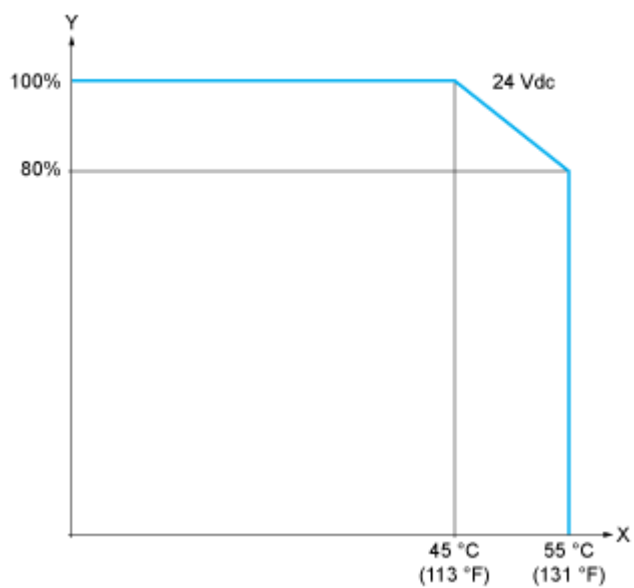
X : Température ambiante

Y : Pourcentage d'entrées activées simultanément

## Courbes de réduction de charge

---

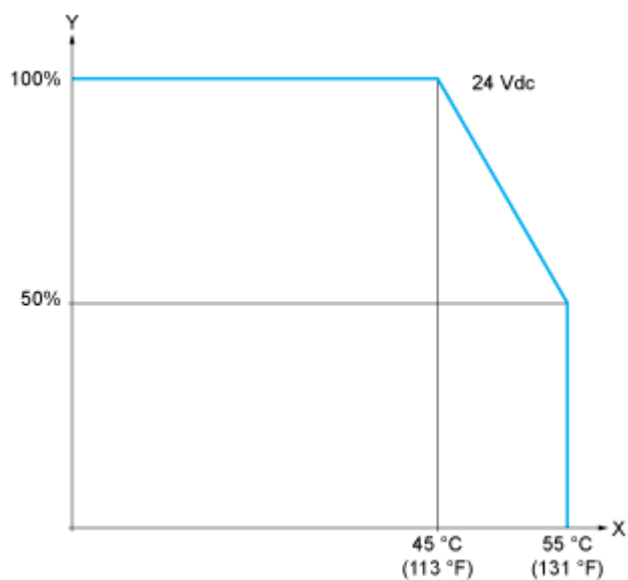
### Sorties numériques incorporées (sans cartouche)



X : Température ambiante

Y : Pourcentage de sorties activées simultanément

### Sorties numériques incorporées (avec cartouche)



X : Température ambiante

Y : Pourcentage de sorties activées simultanément