

# Fiche technique du produit

Spécifications



## Modicon M221, contrôleur 24E/S relais, port Ethernet+série, 100/240VCA

TM221CE24R

Statut commercial: Commercialisé

### Principales

Gamme de produit	Modicon M221
Type de produit ou équipement	Contrôleur logique
[Us] tension d'alimentation	100...240 V CA
Nombre d'entrées TOR	14, entrée TOR se conformer à CEI 61131-2 Type 1
Nombre entrées analogiques	2 à 0...10 V
Type de sortie logique	Relais normalement ouvert
Nombre de sorties TOR	10 relais
Tension de sortie logique	5...125 V CC 5...250 V CA
Courant de sortie logique	2 A

### Complémentaires

Nombre E/S TOR	24
Nombre de module d'extension E/S maxi	7 (local architecture E/S) 14 (distant architecture E/S)
Limites de la tension d'alimentation	85...264 V
Fréquence du réseau	50/60 Hz
Courant à l'appel	40 A
Puissance consommée maximale en VA	58 VA à 100...240 V avec un nombre max de modules d'extension E/S 35 VA à 100...240 V sans module d'extension E/S
Courant de sortie module d'alimentation	0,52 A 5 V pour bus d'extension 0,16 A 24 V pour bus d'extension
Entrée logique	PNP ou NPN (positif/négatif)
Entrée logique tension	24 V
Type de tension d'entrée numérique	CC
Résolution d'entrée analogique	10 bits
Valeur du bit de poids faible	10 mV
Temps de conversion	1 ms par voie + 1 cycle contrôleur pour entrée analogique entrée analogique
Surcharge admise sur les entrées	+/- 30 V CC pour 5 min (minimum) pour entrée analogique +/- 13 V CC (permanent) pour entrée analogique
Tension état 1 garanti	= 15 V pour entrée
Tension état 0 garanti	= 5 V pour entrée
Courant d'entrée TOR	7 mA pour entrée TOR 5 mA pour entrée rapide

<b>Impédance d'entrée</b>	3,4 kOhm pour entrée TOR 100 kOhm pour entrée analogique 4,9 kOhm pour entrée rapide
<b>Temps de réponse</b>	35 µs arrêt, I2...I5 borne(s) pour entrée 10 ms marche pour sortie 10 ms arrêt pour sortie 5 µs marche, I0, I1, I6, I7 borne(s) pour entrée rapide 35 µs marche, autres terminaux borne(s) pour entrée 5 µs arrêt, I0, I1, I6, I7 borne(s) pour entrée rapide 100 µs arrêt, autres terminaux borne(s) pour entrée
<b>Temps de filtrage configurable</b>	0 ms pour entrée 3 ms pour entrée 12 ms pour entrée
<b>Limites de la tension de sortie</b>	125 V CC 277 V CA
<b>Courant maxi par groupe de sorties</b>	4 A à COM 2 7 A à COM 0 7 A à COM 1
<b>Erreur de précision absolue</b>	+/- 1 % pleine échelle pour entrée analogique
<b>Durée de vie électrique</b>	100000 cycle AC-12, 120 V, 240 VA, résistive 100000 cycle AC-12, 240 V, 480 VA, résistive 300000 cycle AC-12, 120 V, 80 VA, résistive 300000 cycle AC-12, 240 V, 160 VA, résistive 100000 cycle AC-15, cos phi = 0,35, 120 V, 60 VA, inductive 100000 cycle AC-15, cos phi = 0,35, 240 V, 120 VA, inductive 300000 cycle AC-15, cos phi = 0,35, 120 V, 18 VA, inductive 300000 cycle AC-15, cos phi = 0,35, 240 V, 36 VA, inductive 100000 cycle AC-15, cos phi = 0,7, 120 V, 120 VA, inductive 100000 cycle AC-15, cos phi = 0,7, 240 V, 240 VA, inductive 300000 cycle AC-15, cos phi = 0,7, 120 V, 36 VA, inductive 300000 cycle AC-15, cos phi = 0,7, 240 V, 72 VA, inductive 100000 cycle DC-12, 24 V, 48 W, résistive 300000 cycle DC-12, 24 V, 16 W, résistive 100000 cycle DC-13, 24 V, 24 W, inductif (L/R = 7 ms) 300000 cycle DC-13, 24 V, 7,2 W, inductif (L/R = 7 ms)
<b>Fréquence de commutation</b>	20 commutations / minute avec charge maximale
<b>Durée de vie mécanique</b>	20000000 cycle pour sortie relais
<b>Charge minimum</b>	1 mA à 600 V CC pour sortie relais
<b>Type de protection</b>	Sans protection à 5 A
<b>Temps de reset</b>	1 s
<b>Capacité de mémoire</b>	256 kB pour application et données utilisateur RAM avec 10000 instructions 256 kB pour variables internes RAM
<b>Données sauvegardées</b>	256 kB mémoire flash intégrée pour sauvegarde de l'application et des données
<b>Equipement de stockage de données</b>	2 Go carte SD (en option)
<b>Type de pile</b>	BR2032 or CR2032X lithium non rechargeable
<b>Temps de sauvegarde</b>	1 an à 25 °C (par l'interruption de l'alimentation électrique)
<b>Temps d'exécution par Kinstruction</b>	0,3 ms pour tâche événementielle et périodique
<b>Temps d'exécution par instruction</b>	0,2 µs Booléen
<b>Temps exact d'une tâche</b>	60 µs temps de réponse
<b>Taille maxi zones articles</b>	255 %TM timers 512 %M bits mémoire 8000 %MW mots mémoire 255 %C compteurs 512 %KW mots de constantes
<b>Horodateur</b>	Avec
<b>Dérive de l'horloge</b>	= 30 s/mois à 25 °C

<b>Boucle de régulation</b>	Régulateur PID réglable jusqu'à 14 boucles simultanées
<b>Nombre d'entrée de comptage</b>	4 entrée rapide (compteur rapide) à 100 kHz 32 bits
<b>Fonction comptage</b>	A/B Simple phase Impulsion/instruction
<b>Type de connexion intégrée</b>	Port USB avec mini B USB 2.0 connecteur Connexion en série non isolée série 1 avec RJ45 connecteur et RS232/RS485 interface Ethernet avec RJ45 connecteur
<b>Alimentation</b>	(série)alimentation liaison en série: 5 V, <200 mA
<b>Vitesse de transmission</b>	1,2...115,2 kbit/s (115,2 kbit/s par défaut) pour une longueur de bus de 15 m pour RS485 1,2...115,2 kbit/s (115,2 kbit/s par défaut) pour une longueur de bus de 3 m pour RS232 480 Mbit/s pour USB
<b>Protocole de port de communication</b>	Port USB: USB protocole - Réseau SoMachine Connexion en série non isolée: Modbus protocole maître /esclave - RTU/ASCII ou SoMachine-Network : Ethernet protocole
<b>Port Ethernet</b>	10BASE-T/100BASE-TX 1 port avec 100 m câble cuivre
<b>Service de communication</b>	Serveur Modbus TCP Équipement client Modbus TCP Client DHCP Client Modbus TCP Adaptateur Ethernet/IP
<b>Signalisation locale</b>	1 DEL (vert) for PWR 1 DEL (vert) for RUN 1 DEL (rouge) for erreur module (ERR) 1 DEL (vert) for accès par carte SD 1 DEL (rouge) for BAT 1 DEL par voie (vert) for état d'E/S 1 DEL (vert) for ligne série Activité réseau Ethernet (vert) for ACT Lien réseau Ethernet (jaune) for liaison (état de liaison)
<b>Raccordement électrique</b>	bornier débrochable à vis pour les entrées bornier débrochable à vis pour les sorties bornier, 3 terminal(s) pour connexion de l'alimentation électrique 24 V CC connecteur, 4 terminal(s) pour entrées analogiques Mini B USB 2.0 connecteur pour un terminal de programmation
<b>Distance maximale entre les appareils</b>	Câble blindé: <10 m pour entrée rapide Câble non blindé: <30 m pour sortie Câble non blindé: <30 m pour entrée logique Câble non blindé: <1 m pour entrée analogique
<b>Isolement</b>	Entre entrée et sortie à 500 V CA Non isolé entre entrées analogiques et logique interne Non isolé entre entrées analogiques Entre alimentation et masse à 1500 V CA Entre alimentation électrique et terre du capteur à 500 V CA Entre entrée et terre à 500 V CA Entre sortie et terre à 1500 V CA Entre alimentation et logique interne à 2300 V CA Entre alimentation électrique et logique interne du capteur à 500 V CA Entre sortie et logique interne à 2300 V CA Entre borne Ethernet et logique interne à 500 V CA Entre alimentation et alimentation électrique du capteur à 2300 V CA
<b>Marquage</b>	CE
<b>Alimentation électrique du capteur</b>	24 V CC à 250 mA fournie par le contrôleur
<b>Support de montage</b>	Top hat type TH35-15 rail se conformer à CEI 60715 Top hat type TH35-7.5 rail se conformer à CEI 60715 platine ou panneau avec kit de fixation
<b>Hauteur</b>	90 mm
<b>Profondeur</b>	70 mm

<b>Largeur</b>	110 mm
<b>Poids du produit</b>	0,395 kg

## Environnement

<b>Normes</b>	CEI 61131-2 UL 508 CAN/CSA C22.2 No. 213 IACS E10 ANSI/ISA 12-12-01
<b>Certifications du produit</b>	LR cULus ABS DNV-GL EAC RCM CE UKCA cULus HazLoc
<b>Caractéristique environnementale</b>	Lieu ordinaire et dangereux
<b>Tenue aux décharges électrostatiques</b>	8 kV dans l'air se conformer à IEC 61000-4-2 4 kV avec contact se conformer à IEC 61000-4-2
<b>Tenue aux champs électromagnétiques rayonnés</b>	10 V/m 80 MHz...1 GHz se conformer à IEC 61000-4-3 3 V/m 1,4 GHz...2 GHz se conformer à IEC 61000-4-3 1 V/m 2...2,7 GHz se conformer à IEC 61000-4-3
<b>Tenue aux champs magnétiques</b>	30 A/m 50/60 Hz se conformer à CEI 61000-4-8
<b>Tenue aux transitoires rapides</b>	2 kV se conformer à IEC 61000-4-4 (câbles d'alimentation) 2 kV se conformer à IEC 61000-4-4 (sortie relais) 1 kV se conformer à IEC 61000-4-4 (E/S) 1 kV se conformer à IEC 61000-4-4 (ligne Ethernet) 1 kV se conformer à IEC 61000-4-4 (liaison série)
<b>Tenue aux ondes de choc</b>	2 kV lignes d'alimentation CA mode commun se conformer à IEC 61000-4-5 2 kV sortie relais mode commun se conformer à IEC 61000-4-5 1 kV E/S mode commun se conformer à IEC 61000-4-5 1 kV câble blindé mode commun se conformer à IEC 61000-4-5 0,5 kV lignes d'alimentation CC mode différentiel se conformer à IEC 61000-4-5 1 kV lignes d'alimentation CA mode différentiel se conformer à IEC 61000-4-5 1 kV sortie relais mode différentiel se conformer à IEC 61000-4-5 0,5 kV lignes d'alimentation CC mode commun se conformer à IEC 61000-4-5
<b>Résist perturb conduites, induites par champs fréqu radio</b>	10 V 0,15 à 80 MHz se conformer à IEC 61000-4-6 3 V 0,1...80 MHz se conformer à homologations marine (LR, ABS, DNV, GL) 10 V fréquence de détection (2, 3, 4, 6, 2, 8, 2, 12, 6, 16, 5, 18, 8, 22, 25 MHz) se conformer à homologations marine (LR, ABS, DNV, GL)
<b>Emission électromagnétique</b>	Émissions conduites - niveau de test : 79 dB $\mu$ V/m QP/66 dB $\mu$ V/m AV ( lignes d'alimentation CA) à 0,15...0,5 MHz se conformer à CEI 55011 Émissions conduites - niveau de test : 73 dB $\mu$ V/m QP/60 dB $\mu$ V/m AV ( lignes d'alimentation CA) à 0,5...300 MHz se conformer à CEI 55011 Émissions conduites - niveau de test : 120...69 dB $\mu$ V/m QP ( câbles d'alimentation) à 10...150 kHz se conformer à CEI 55011 Émissions conduites - niveau de test : 63 dB $\mu$ V/m QP ( câbles d'alimentation) à 1,5...30 MHz se conformer à CEI 55011 Émissions rayonnées - niveau de test : 40 dB $\mu$ V/m QP classe A ( 10 m) à 30...230 MHz se conformer à CEI 55011 Émissions conduites - niveau de test : 79...63 dB $\mu$ V/m QP ( câbles d'alimentation) à 150...1500 kHz se conformer à CEI 55011 Émissions rayonnées - niveau de test : 47 dB $\mu$ V/m QP classe A ( 10 m) à 200...1000 MHz se conformer à CEI 55011
<b>Immunité aux micro-coupages</b>	10 ms
<b>Température de l'air ambiant pour le fonctionnement</b>	-10...55 °C (installation à l'horizontale) -10...35 °C (installation à la verticale)
<b>Température de l'air ambiant de stockage</b>	-25...70 °C
<b>Humidité relative</b>	10...95 %, sans condensation (en fonctionnement) 10...95 %, sans condensation (en mémoire)

Degré de protection IP	IP20 avec couvercle de protection en place
Degré de pollution	= 2
Altitude de fonctionnement	0...2000 m
Altitude de stockage	0...3000 m
Tenue aux vibrations	3,5 mm à 5...8,4 Hz sur rail symétrique 3,5 mm à 5...8,4 Hz sur montage sur panneau 1 gn à 8,4...150 Hz sur rail symétrique 1 gn à 8,4...150 Hz sur montage sur panneau
Tenue aux chocs mécaniques	98 m/s <sup>2</sup> pour 11 ms

## Emballage

Type d'emballage 1	PCE
Nombre d'unité par paquet	1
Hauteur de l'emballage 1	11,000 cm
Largeur de l'emballage 1	15,500 cm
Longueur de l'emballage 1	14,000 cm
Poids de l'emballage (Kg)	630,000 g
Type d'emballage 2	S04
Nb produits dans l'emballage 2	20
Hauteur de l'emballage 2	30,000 cm
Largeur de l'emballage 2	40,000 cm
Longueur de l'emballage 2	60,000 cm
Poids de l'emballage 2	13,690 kg
Type d'emballage 3	P12
Nb produits dans l'emballage 3	240
Hauteur de l'emballage 3	105,000 cm
Largeur de l'emballage 3	120,000 cm
Longueur de l'emballage 3	80,000 cm
Poids de l'emballage 3	182,000 kg

## Garantie contractuelle

Garantie	18 mois
----------	---------

## Environmental Data

Schneider Electric vise à atteindre le statut de Net Zero d'ici 2050 grâce à des partenariats avec la chaîne logistique, des matériaux à faible impact et une circularité via notre campagne en cours "Use Better, Use Longer, Use Again" pour prolonger la durée de vie des produits et leur recyclabilité.

[Environmental Data expliquées >](#)

### Empreinte environnementale

Empreinte carbone du cycle de vie total 122

Profil environnemental du produit (PEP) [Profil environnemental du Produit](#)

### Use Better

#### Matières et Substances

Emballage avec carton recyclé Oui

Emballage sans plastique Oui

[Directive RoHS UE](#) Conformité pro-active (Produit en dehors du scope légal RoHS UE)

Régulation REACH [Déclaration REACH](#)

sans PVC Oui

### Use Again

#### Réemballer et réusiner

Profil de circularité [Informations de fin de vie](#)

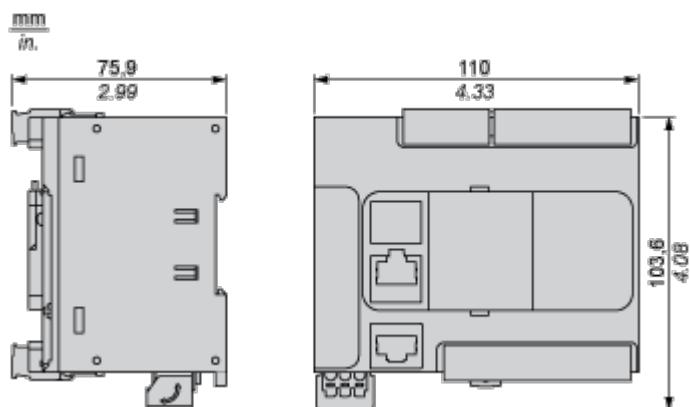
Reprise Non

WEEE Label  Sur le marché de l'Union Européenne, le produit doit être mis au rebut selon un protocole spécifique de collecte des déchets et ne jamais être jeté dans une poubelle d'ordures ménagères.

Encombrements

## Dimensions

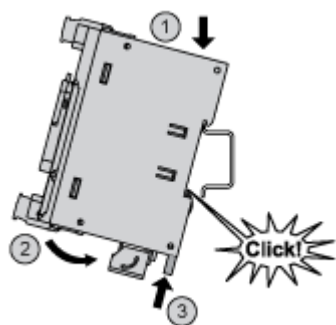
---



Montage et périmètre de sécurité

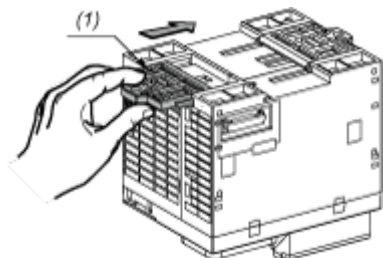
Montage sur rail

---



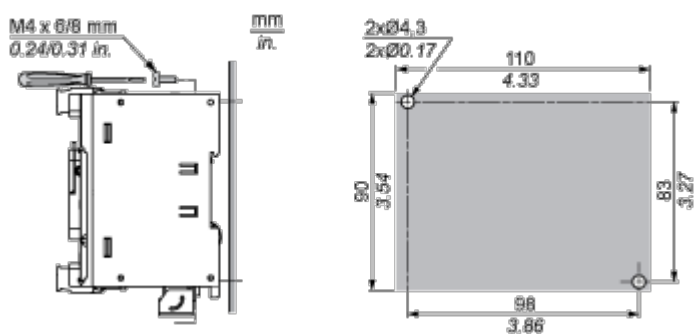
## Montage direct sur panneau

---



(1) Installer une languette de montage

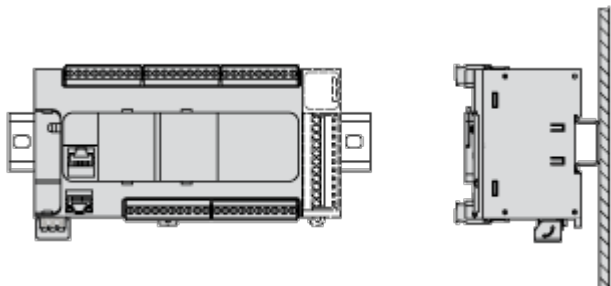
## Position des trous de montage



## Montage

---

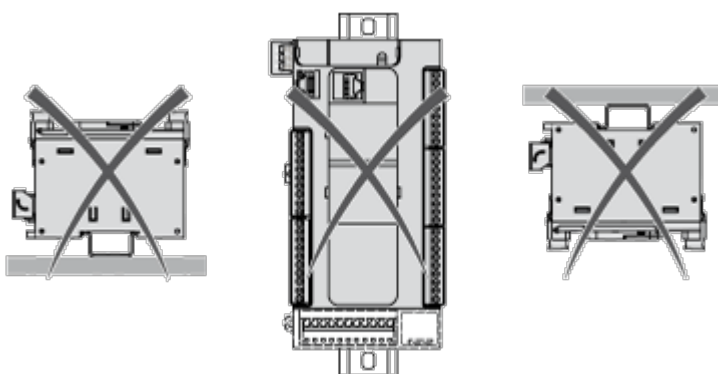
### Position de montage correcte



### Position de montage acceptable

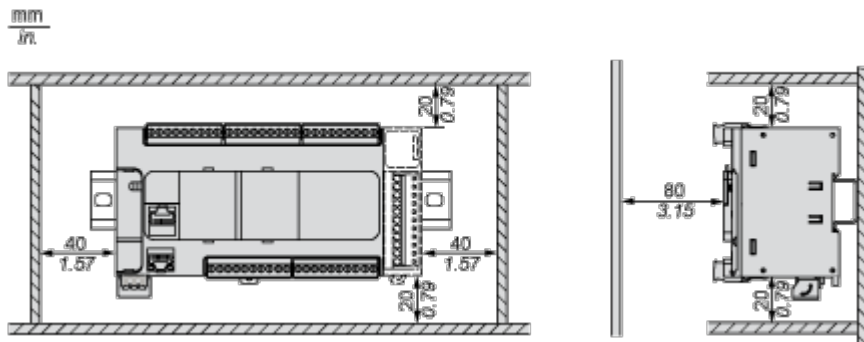


### Position de montage incorrecte



Dégagement

---

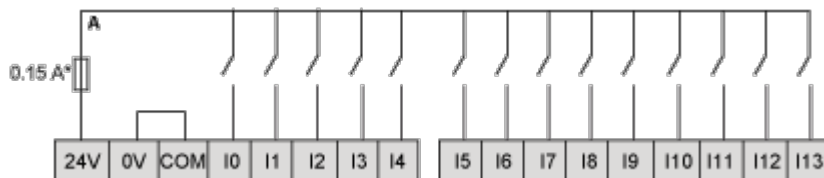


## Schémas de raccordement

### Entrées numériques

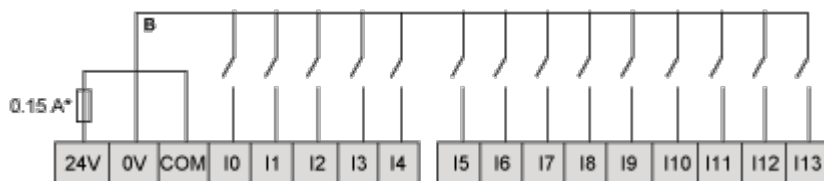
---

#### Schéma de câblage (logique positive)



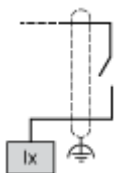
(\*) Fusible de type T

#### Schéma de câblage (logique négative)



(\*) Fusible de type T

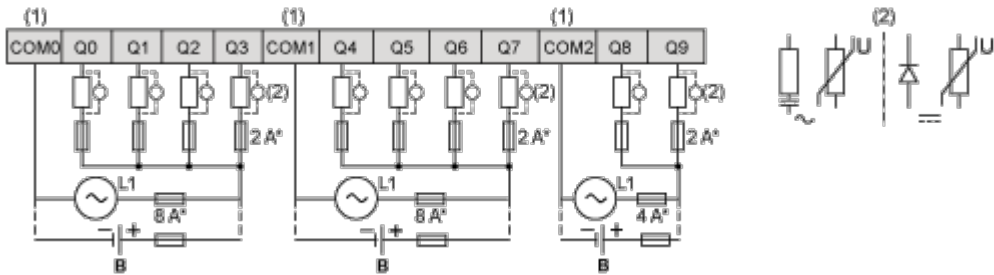
#### Raccordement des entrées rapides



I0, I1, I6, I7

## Sorties relais

### Logique négative (Sink)



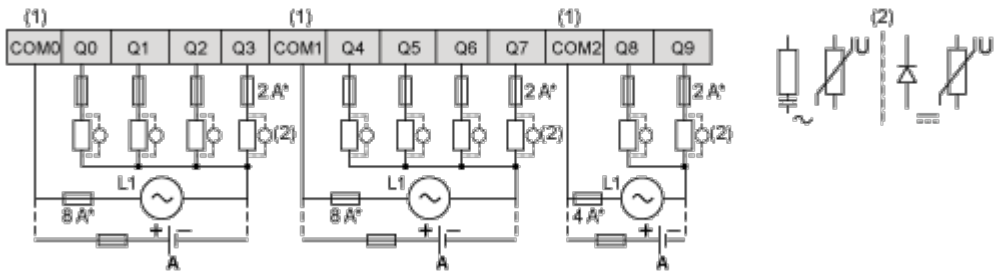
(\*) Fusible de type T

(1) Les bornes COM0, COM1 et COM2 ne sont pas connectées en interne.

(2) Pour allonger la durée de vie des contacts et les protéger contre les risques de dommages par charge inductive, vous devez connecter une diode en roue libre en parallèle à chaque charge inductive CC ou un amortisseur RC en parallèle à chaque charge inductive CA.

B Câblage à logique négative

### Logique positive (Source)



(\*) Fusible de type T

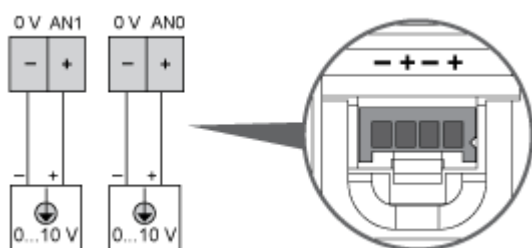
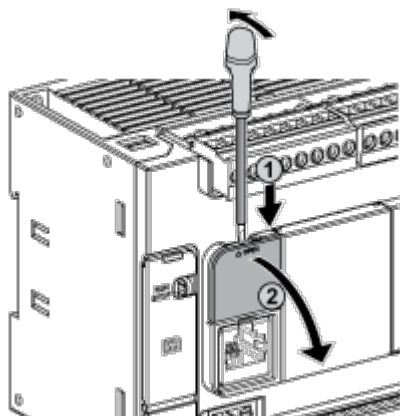
(1) Les bornes COM0, COM1 et COM2 ne sont pas connectées en interne.

(2) Pour allonger la durée de vie des contacts et les protéger contre les risques de dommages par charge inductive, vous devez connecter une diode en roue libre en parallèle à chaque charge inductive CC ou un amortisseur RC en parallèle à chaque charge inductive CA.

A Câblage à logique positive

## Entrées analogiques

---

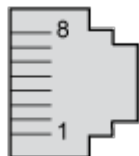


Les pôles (-) sont reliés en interne.

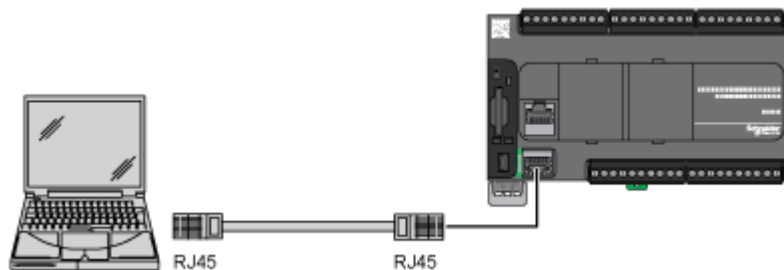
Broche	Couleur des fils
0 V	Noir
AN1	Rouge
0 V	Noir
AN0	Rouge

## Connexion Ethernet

---

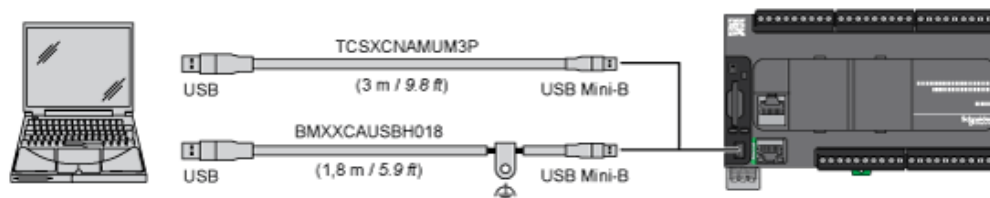


N° de broche	Signal
1	TD +
2	TD-
3	RD+
4	-
5	-
6	RD-
7	-
8	-

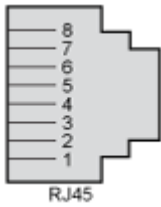


## Raccordement USB mini B

---



## Connexion SL1

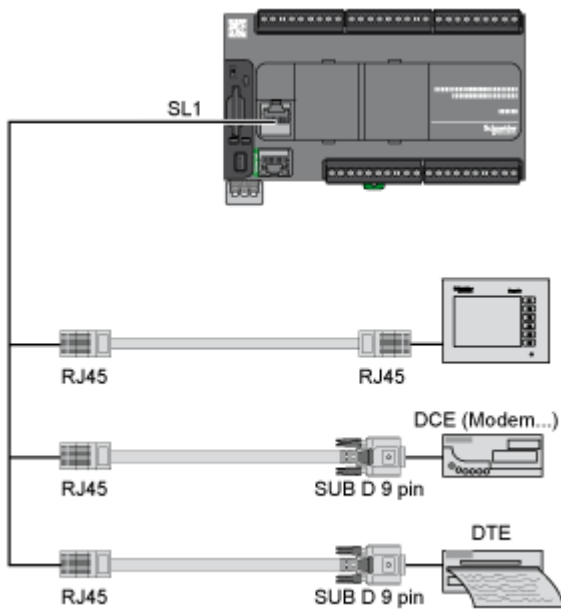


SL1

N °	RS 232	RS 485
1	RxD	N.C.
2	TxD	N.C.
3	RTS	N.C.
4	N.C.	D1
5	N.C.	D0
6	CTS	N.C.
7	N.C.*	5 VCC
8	Commun	Commun

N.C. : non connecté

\* : 5 Vcc fournis par le contrôleur. Ne pas raccorder.

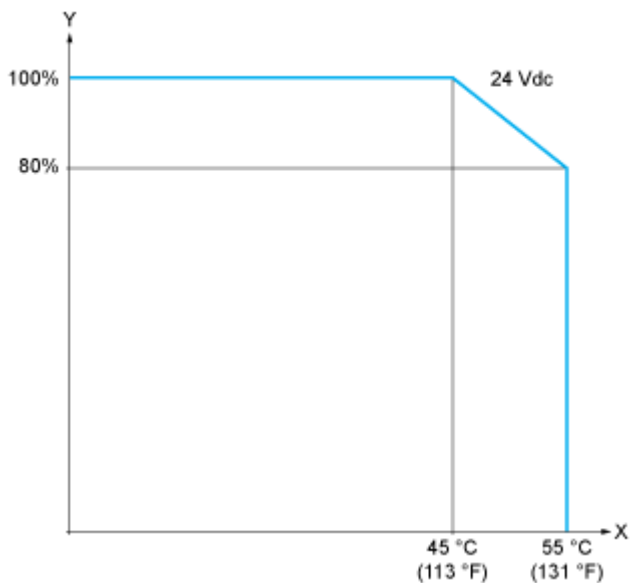


Courbes de performance

## Courbes de réduction de charge

---

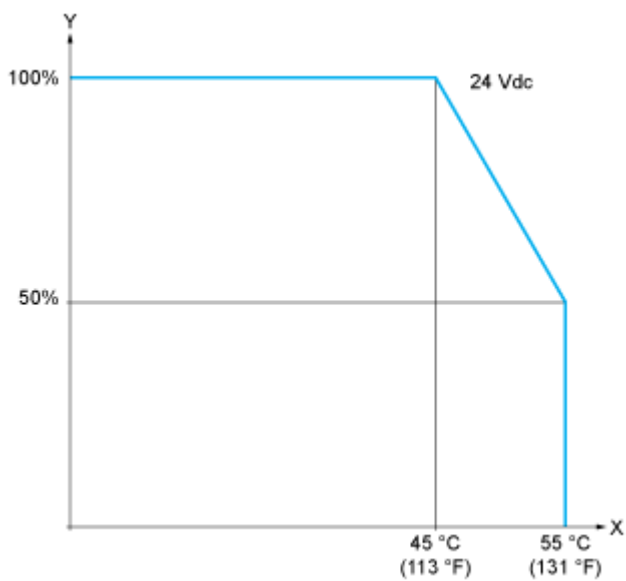
Entrées numériques incorporées (sans cartouche)



X : Température ambiante

Y : Pourcentage d'entrées activées simultanément

Entrées numériques incorporées (avec cartouche)



X : Température ambiante

Y : Pourcentage d'entrées activées simultanément