

Fiche technique du produit

Spécifications



Modicon M221, contrôleur 24E/S PNP, port série, 24VCC

TM221C24T

Statut commercial: Commercialisé

Principales

Gamme de produit	Modicon M221
Type de produit ou équipement	Contrôleur logique
[Us] tension d'alimentation	24 V CC
Nombre d'entrées TOR	14, entrée TOR 4 entrée rapide se conformer à CEI 61131-2 Type 1
Nombre entrées analogiques	2 à 0...10 V
Type de sortie logique	Transistor
Nombre de sorties TOR	10 transistor 2 sortie rapide
Tension de sortie logique	24 V CC
Courant de sortie logique	0,5 A

Complémentaires

Nombre E/S TOR	24
Nombre de module d'extension E/S maxi	7 (local architecture E/S) 14 (distant architecture E/S)
Limites de la tension d'alimentation	20,4...28,8 V
Courant à l'appel	35 A
Puissance consommée maximale en W	13 W à 24 V (avec un nombre max de modules d'extension E/S) 4,1 W à 24 V (sans module d'extension E/S)
Courant de sortie module d'alimentation	0,52 A 5 V pour bus d'extension 0,2 A 24 V pour bus d'extension
Entrée logique	PNP ou NPN (positif/négatif)
Entrée logique tension	24 V
Type de tension d'entrée numérique	CC
Résolution d'entrée analogique	10 bits
Valeur du bit de poids faible	10 mV
Temps de conversion	1 ms par voie + 1 cycle contrôleur pour entrée analogique entrée analogique
Surcharge admise sur les entrées	+/- 30 V CC pour 5 min (minimum) pour entrée analogique +/- 13 V CC (permanent) pour entrée analogique
Tension état 1 garanti	= 15 V pour entrée
Tension état 0 garanti	= 5 V pour entrée
Courant d'entrée TOR	7 mA pour entrée TOR 5 mA pour entrée rapide

Impédance d'entrée	3,4 kOhm pour entrée TOR 100 kOhm pour entrée analogique 4,9 kOhm pour entrée rapide
Temps de réponse	35 µs arrêt, I2...I5 borne(s) pour entrée 5 µs marche, I0, I1, I6, I7 borne(s) pour entrée rapide 35 µs marche, autres terminaux borne(s) pour entrée 5 µs arrêt, I0, I1, I6, I7 borne(s) pour entrée rapide 100 µs arrêt, autres terminaux borne(s) pour entrée 5 µs mise en marche, arrêt, Q0...Q1 borne(s) pour sortie 50 µs mise en marche, arrêt, Q2...Q3 borne(s) pour sortie 300 µs mise en marche, arrêt, autres terminaux borne(s) pour sortie
Temps de filtrage configurable	0 ms pour entrée 3 ms pour entrée 12 ms pour entrée
Logique de sortie numérique	Logique Positive (PNP)
Courant maxi par groupe de sorties	5 A
Fréquence de sortie (sync à secteur)	100 kHz pour sortie rapide (PWM/PLS mode) à Q0...Q1 5 kHz pour sortie à Q2...Q3 0,1 kHz pour sortie à Q4...Q9
Erreur de précision absolue	+/- 1 % pleine échelle pour entrée analogique
Courant de fuite maximum	0,1 mA pour sortie transistor
Chute de tension maximale	<1 V
Durée de vie mécanique	20000000 cycle pour sortie transistor
Charge sur lampe à filament maximum	<12 W pour sortie et sortie rapide
Type de protection	Protection contre les surcharges et courts-circuits à 1 A
Temps de reset	1 s remise à zéro automatique
Capacité de mémoire	256 kB pour application et données utilisateur RAM avec 10000 instructions 256 kB pour variables internes RAM
Données sauvegardées	256 kB mémoire flash intégrée pour sauvegarde de l'application et des données
Equipement de stockage de données	2 Go carte SD (en option)
Type de pile	BR2032 or CR2032X lithium non rechargeable
Temps de sauvegarde	1 an à 25 °C (par l'interruption de l'alimentation électrique)
Temps d'exécution par Kinstruction	0,3 ms pour tâche événementielle et périodique
Temps d'exécution par instruction	0,2 µs Booléen
Temps exact d'une tâche	60 µs temps de réponse
Taille maxi zones articles	512 %KW mots de constantes 255 %C compteurs 8000 %MW mots mémoire 255 %TM timers 512 %M bits mémoire
Horodateur	Avec
Dérive de l'horloge	= 30 s/mois à 25 °C
Boucle de régulation	Régulateur PID réglable jusqu'à 14 boucles simultanées
Fonctions du mouvement	Position PTO 2 axe(s)impulsion/instruction mode (100 kHz) Position PTO 1 axe(s)rotation horaire/anti-horaire mode (100 kHz)
Fonction disponible	MID PLS Générateur de fréquences
Nombre d'entrée de comptage	4 entrée rapide (compteur rapide) à 100 kHz 32 bits

Fonction comptage	A/B Simple phase Impulsion/instruction
Type de connexion intégrée	Port USB avec mini B USB 2.0 connecteur Connexion en série non isolée série 1 avec RJ45 connecteur et RS485 interface Connexion en série non isolée série 2 avec RJ45 connecteur et RS232/RS485 interface
Alimentation	(série)alimentation liaison en série: 5 V, <200 mA
Vitesse de transmission	1,2...115,2 kbit/s (115,2 kbit/s par défaut) pour une longueur de bus de 15 m pour RS485 1,2...115,2 kbit/s (115,2 kbit/s par défaut) pour une longueur de bus de 3 m pour RS232 480 Mbit/s pour USB
Protocole de port de communication	Port USB: USB protocole - Réseau SoMachine Connexion en série non isolée: Modbus protocole maître /esclave - RTU/ASCII ou SoMachine-Network
Signalisation locale	1 DEL (vert) for PWR 1 DEL (vert) for RUN 1 DEL (rouge) for erreur module (ERR) 1 DEL (vert) for accès par carte SD 1 DEL (rouge) for BAT 1 DEL (vert) for SL1 1 DEL (vert) for SL2 1 DEL par voie (vert) for état d'E/S
Raccordement électrique	bornier débrochable à vis pour les entrées bornier débrochable à vis pour les sorties bornier, 3 terminal(s) pour connexion de l'alimentation électrique 24 V CC connecteur, 4 terminal(s) pour entrées analogiques Mini B USB 2.0 connecteur pour un terminal de programmation
Distance maximale entre les appareils	Câble blindé: <10 m pour entrée rapide Câble non blindé: <30 m pour sortie Câble non blindé: <30 m pour entrée logique Câble non blindé: <1 m pour entrée analogique Câble blindé: <3 m pour sortie rapide
Isolement	Entre entrée et sortie à 500 V CA Entre entrée rapide et logique interne à 500 V CA Non isolé entre entrées Entre sortie et logique interne à 500 V CA Non isolé entre entrées analogiques et logique interne Non isolé entre entrées analogiques
Marquage	CE
Support de montage	Top hat type TH35-15 rail se conformer à CEI 60715 Top hat type TH35-7.5 rail se conformer à CEI 60715 platine ou panneau avec kit de fixation
Hauteur	90 mm
Profondeur	70 mm
Largeur	110 mm
Poids du produit	0,395 kg

Environnement

Normes	CEI 61131-2 UL 508 CAN/CSA C22.2 No. 213 IACS E10 ANSI/ISA 12-12-01
---------------	---

Certifications du produit	DNV-GL LR cULus RCM EAC ABS CE UKCA cULus HazLoc
Caractéristique environnementale	Lieu ordinaire et dangereux
Tenue aux décharges électrostatiques	8 kV dans l'air se conformer à IEC 61000-4-2 4 kV avec contact se conformer à IEC 61000-4-2
Tenue aux champs électromagnétiques rayonnés	10 V/m 80 MHz...1 GHz se conformer à IEC 61000-4-3 3 V/m 1,4 GHz...2 GHz se conformer à IEC 61000-4-3 1 V/m 2...2,7 GHz se conformer à IEC 61000-4-3
Tenue aux champs magnétiques	30 A/m 50/60 Hz se conformer à CEI 61000-4-8
Tenue aux transitoires rapides	2 kV se conformer à IEC 61000-4-4 (câbles d'alimentation) 2 kV se conformer à IEC 61000-4-4 (sortie relais) 1 kV se conformer à IEC 61000-4-4 (E/S) 1 kV se conformer à IEC 61000-4-4 (ligne Ethernet) 1 kV se conformer à IEC 61000-4-4 (liaison série)
Tenue aux ondes de choc	2 kV lignes d'alimentation CA mode commun se conformer à IEC 61000-4-5 2 kV sortie relais mode commun se conformer à IEC 61000-4-5 1 kV E/S mode commun se conformer à IEC 61000-4-5 1 kV câble blindé mode commun se conformer à IEC 61000-4-5 0,5 kV lignes d'alimentation CC mode différentiel se conformer à IEC 61000-4-5 1 kV lignes d'alimentation CA mode différentiel se conformer à IEC 61000-4-5 1 kV sortie relais mode différentiel se conformer à IEC 61000-4-5 0,5 kV lignes d'alimentation CC mode commun se conformer à IEC 61000-4-5
Résist perturb conduites, induites par champs fréq radio	10 V 0,15 à 80 MHz se conformer à IEC 61000-4-6 3 V 0.1...80 MHz se conformer à homologations marine (LR, ABS, DNV, GL) 10 V fréquence de détection (2, 3, 4, 6.2, 8.2, 12.6, 16.5, 18.8, 22, 25 MHz) se conformer à homologations marine (LR, ABS, DNV, GL)
Emission électromagnétique	Émissions conduites - niveau de test : 79 dB μ V/m QP/66 dB μ V/m AV (lignes d'alimentation CA) à 0,15...0,5 MHz se conformer à CEI 55011 Émissions conduites - niveau de test : 73 dB μ V/m QP/60 dB μ V/m AV (lignes d'alimentation CA) à 0,5...300 MHz se conformer à CEI 55011 Émissions conduites - niveau de test : 120...69 dB μ V/m QP (câbles d'alimentation) à 10...150 kHz se conformer à CEI 55011 Émissions conduites - niveau de test : 63 dB μ V/m QP (câbles d'alimentation) à 1,5...30 MHz se conformer à CEI 55011 Émissions rayonnées - niveau de test : 40 dB μ V/m QP classe A (10 m) à 30...230 MHz se conformer à CEI 55011 Émissions conduites - niveau de test : 79...63 dB μ V/m QP (câbles d'alimentation) à 150...1500 kHz se conformer à CEI 55011 Émissions rayonnées - niveau de test : 47 dB μ V/m QP classe A (10 m) à 200...1000 MHz se conformer à CEI 55011
Immunité aux micro-coupsures	10 ms
Température de l'air ambiant pour le fonctionnement	-10...55 °C (installation à l'horizontale) -10...35 °C (installation à la verticale)
Température de l'air ambiant de stockage	-25...70 °C
Humidité relative	10...95 %, sans condensation (en fonctionnement) 10...95 %, sans condensation (en mémoire)
Degré de protection IP	IP20 avec couvercle de protection en place
Degré de pollution	= 2
Altitude de fonctionnement	0...2000 m
Altitude de stockage	0...3000 m
Tenue aux vibrations	3,5 mm à 5...8,4 Hz sur rail symétrique 3,5 mm à 5...8,4 Hz sur montage sur panneau 1 gn à 8,4...150 Hz sur rail symétrique 1 gn à 8,4...150 Hz sur montage sur panneau

Tenue aux chocs mécaniques 147 m/s² pour 11 ms

Emballage

Type d'emballage 1	PCE
Nombre d'unité par paquet	1
Hauteur de l'emballage 1	11,021 cm
Largeur de l'emballage 1	14,142 cm
Longueur de l'emballage 1	15,497 cm
Poids de l'emballage (Kg)	601,0 g
Type d'emballage 2	CAR
Nb produits dans l'emballage 2	20
Hauteur de l'emballage 2	29,2 cm
Largeur de l'emballage 2	39,6 cm
Longueur de l'emballage 2	56,4 cm
Poids de l'emballage 2	13,16 kg
Type d'emballage 3	P12
Nb produits dans l'emballage 3	240
Hauteur de l'emballage 3	120,0 cm
Largeur de l'emballage 3	105,0 cm
Longueur de l'emballage 3	80,0 cm
Poids de l'emballage 3	164,8 kg

Garantie contractuelle

Garantie 18 mois

Environmental Data

Schneider Electric vise à atteindre le statut de Net Zero d'ici 2050 grâce à des partenariats avec la chaîne logistique, des matériaux à faible impact et une circularité via notre campagne en cours "Use Better, Use Longer, Use Again" pour prolonger la durée de vie des produits et leur recyclabilité.

[Environmental Data expliquées >](#)

Empreinte environnementale

Empreinte carbone du cycle de vie total 106

Profil environnemental du produit (PEP) [Profil environnemental du Produit](#)

Use Better

Matières et Substances

Emballage avec carton recyclé Oui

Emballage sans plastique Oui

[Directive RoHS UE](#) Conformité pro-active (Produit en dehors du scope légal RoHS UE)

Numéro SCIP E454905a-65f7-4bf5-b068-3749796c14f8

Régulation REACH [Déclaration REACH](#)

sans PVC Oui

Use Again

Réemballer et réusiner

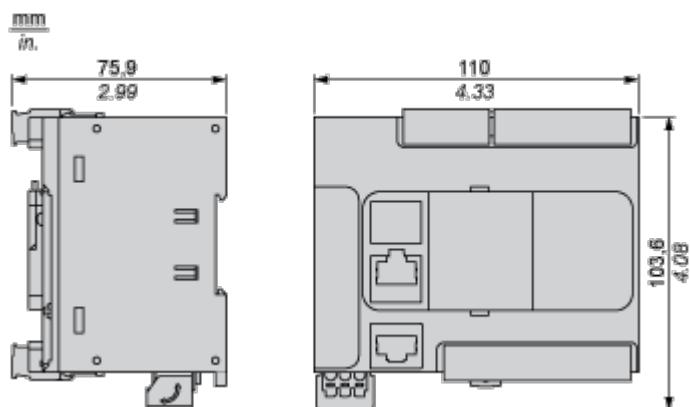
Profil de circularité [Informations de fin de vie](#)

Reprise Non

WEEE Label  Sur le marché de l'Union Européenne, le produit doit être mis au rebut selon un protocole spécifique de collecte des déchets et ne jamais être jeté dans une poubelle d'ordures ménagères.

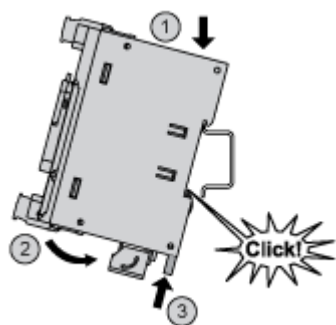
Encombremments

Dimensions

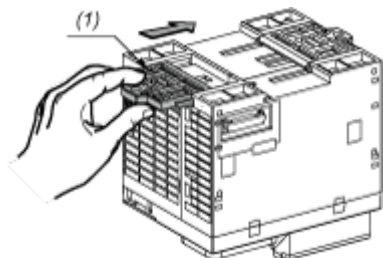


Montage et périmètre de sécurité

Montage sur rail

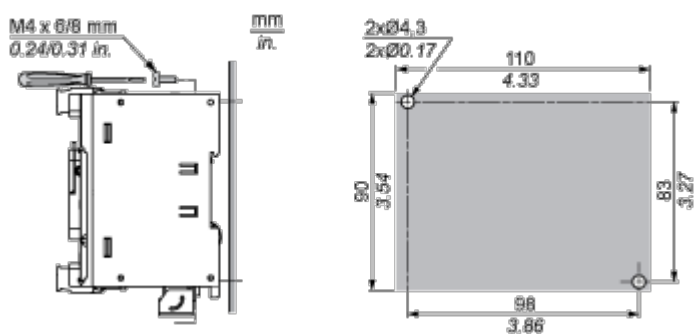


Montage direct sur panneau



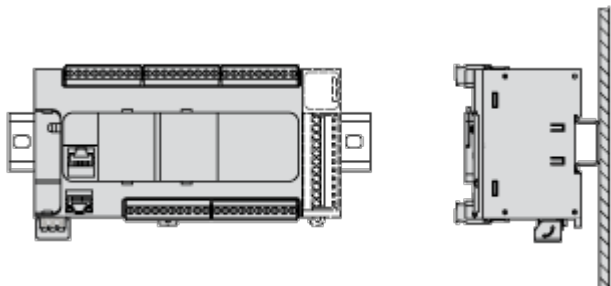
(1) Installer une languette de montage

Position des trous de montage



Montage

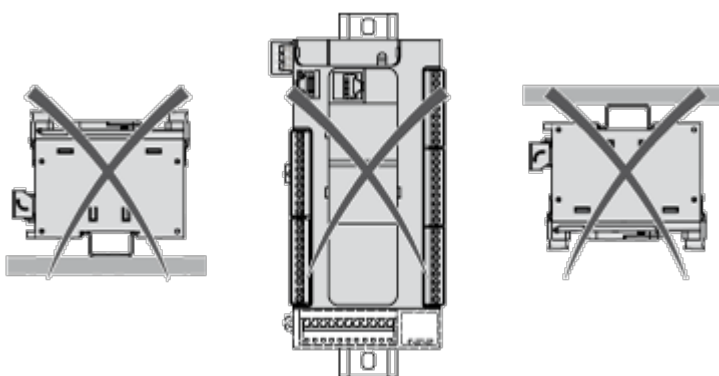
Position de montage correcte



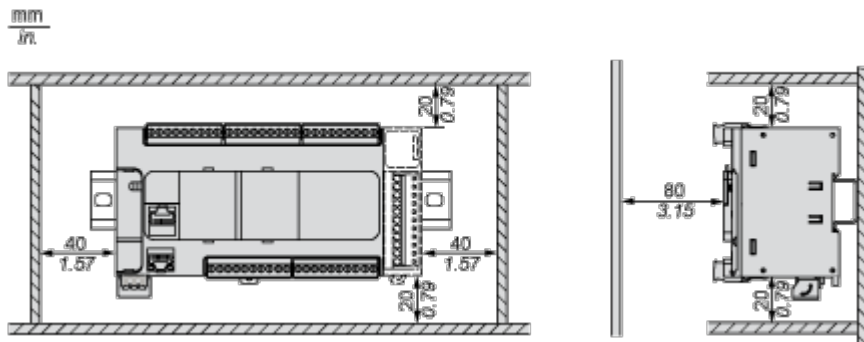
Position de montage acceptable



Position de montage incorrecte

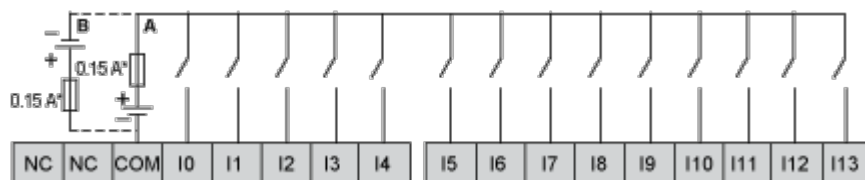


Dégagement



Schémas de raccordement

Entrées numériques



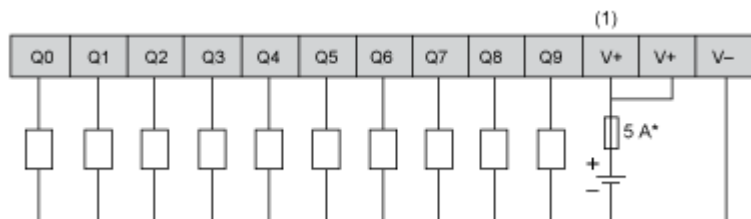
- (*) Fusible de type T
- (A) Câblage à logique positive
- (B) Câblage à logique négative

Raccordement des entrées rapides



I0, I1, I6, I7

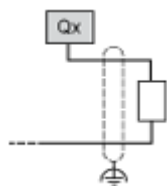
Sorties transistor



(*) Fusible de type T

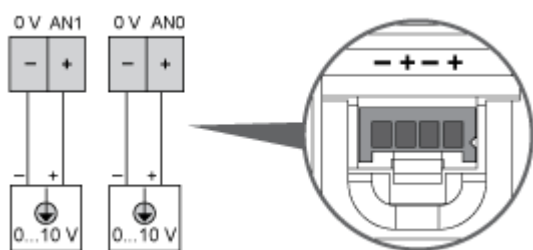
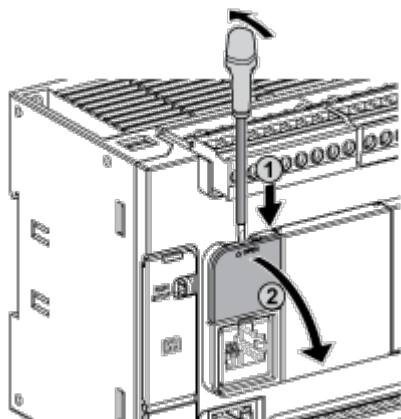
(1) Les bornes V+ sont connectées en interne.

Raccordement des sorties rapides



Q0, Q1

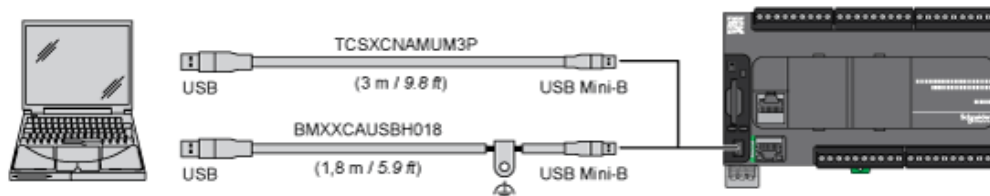
Entrées analogiques



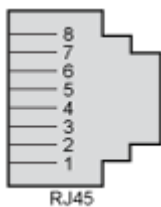
Les pôles (-) sont reliés en interne.

Broche	Couleur des fils
0 V	Noir
AN1	Rouge
0 V	Noir
AN0	Rouge

Raccordement USB mini B



Connexion SL1

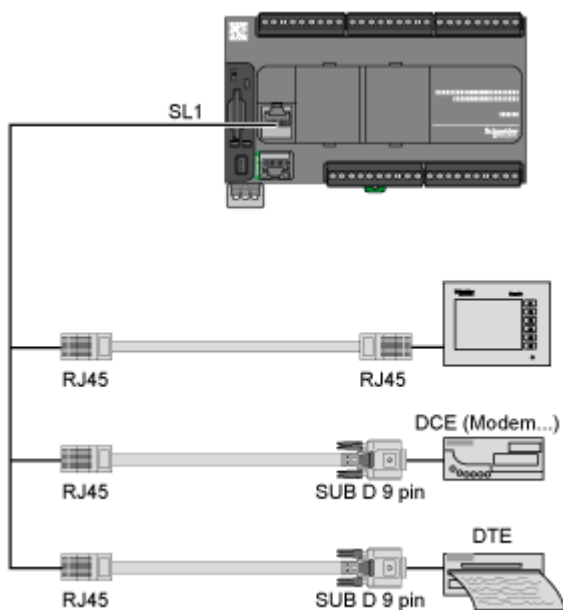


SL1

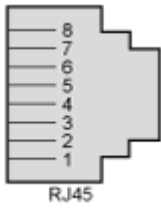
N °	RS 232	RS 485
1	RxD	N.C.
2	TxD	N.C.
3	RTS	N.C.
4	N.C.	D1
5	N.C.	D0
6	CTS	N.C.
7	N.C.*	5 VCC
8	Commun	Commun

N.C. : non connecté

* : 5 Vcc fournis par le contrôleur. Ne pas raccorder.



Connexion SL2



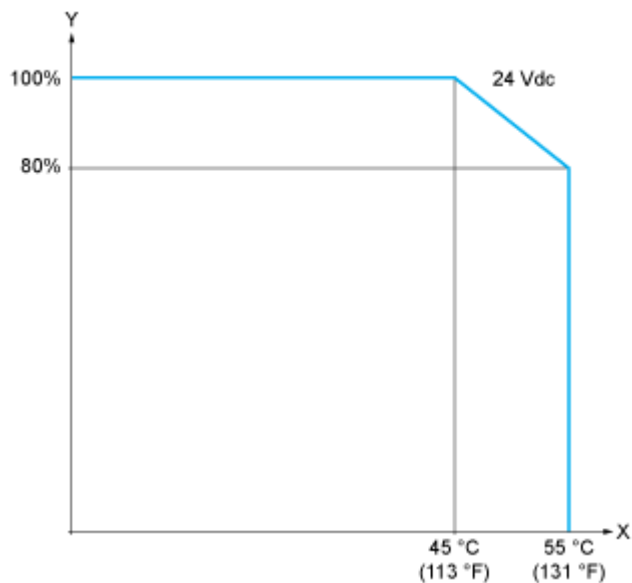
N °	RS 485
1	N.C.
2	N.C.
3	N.C.
4	D1
5	D0
6	N.C.
7	N.C.
8	Commun

N.C. : non connecté

Courbes de performance

Courbes de réduction de charge

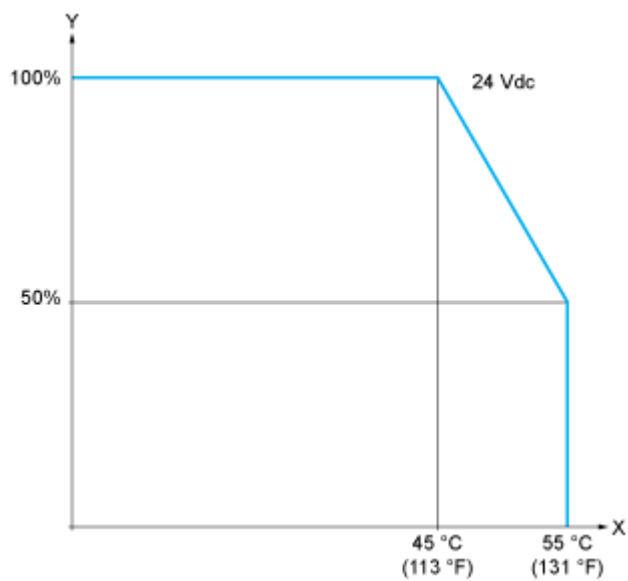
Entrées numériques incorporées (sans cartouche)



X : Température ambiante

Y : Pourcentage d'entrées activées simultanément

Entrées numériques incorporées (avec cartouche)

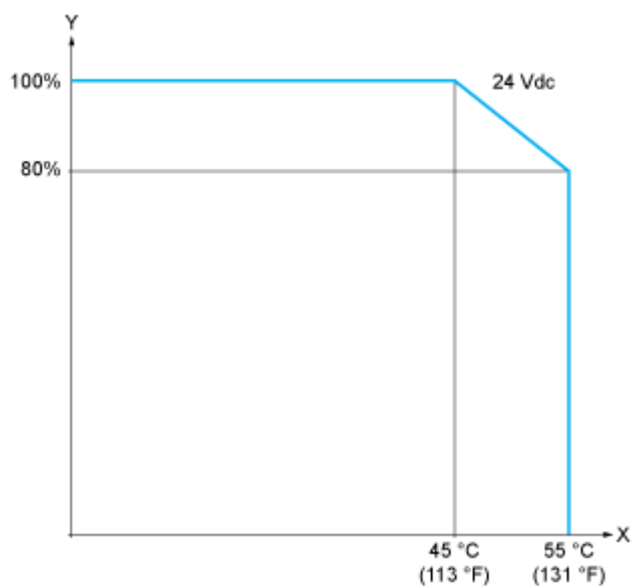


X : Température ambiante

Y : Pourcentage d'entrées activées simultanément

Courbes de réduction de charge

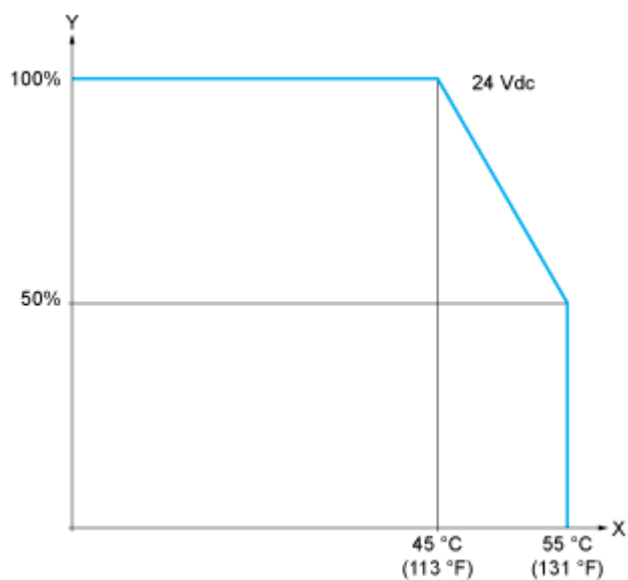
Sorties numériques incorporées (sans cartouche)



X : Température ambiante

Y : Pourcentage de sorties activées simultanément

Sorties numériques incorporées (avec cartouche)



X : Température ambiante

Y : Pourcentage de sorties activées simultanément