

Fiche technique du produit

Spécifications



Advantys STB - kit de sorties numériques standard - 24Vcc 115..230Vca - 2 S

STBDRC3210K

Statut commercial: Commercialisé

Principales

Gamme de produit	Solution d'E/S distribuées Modicon
Type de produit ou équipement	Kit de sortie numérique standard
Composition du kit	STBXTS2110, 5 connecteurs à ressort de bornier STBXTS1100, connecteur de type à vis 5 bornes Base STBXBA3000 Module STBDRC3210
Compatibilité produit	Embase E/S STBXBA2000 Module d'alimentation STBPDT3100/3105
Compatibilité de gamme	Logic/motion controller - Modicon M262 Modicon M580 Third party
Application	Application industrielle
Nombre de sorties TOR	2
Logique de sortie numérique	Logique positive (source)/logique négative (sink)
tension de sortie numérique	24 V CA pour relais 115...230 V CC

Complémentaires

Nombre de sorties TOR	2 relais at 24 V CA at 115...230 V CC
Courant de sortie logique	2000 mA
Temps de réponse de la sortie	10 ms maximum (turn on) 10 ms maximum (turn off)
Consommation électrique typique	55 mA à 5 V CC
Raccordement électrique	Bornier à vis
Permutation de secours sous tension	Oui pour NIM standard
Hauteur	18,4 mm
Largeur	128,3 mm
Profondeur	70 mm
Poids du produit	0,13 kg

Environnement

Degré de protection IP	IP20
Marquage	CE
Certifications du produit	FM class 1, division 2 CSA UL

Normes	CEI 61131-2
Humidité relative	95 % à 60 °C sans condensation
Altitude de fonctionnement	<= 2000 m
Degré de pollution	2
Tenue aux chocs mécaniques	30 gn pour 11 ms se conformer à CEI 88 référence 2-27

Emballage

Type d'emballage 1	PCE
Nombre d'unité par paquet	1
Hauteur de l'emballage 1	2,700 cm
Largeur de l'emballage 1	7,600 cm
Longueur de l'emballage 1	13,000 cm
Poids de l'emballage (Kg)	150,000 g
Type d'emballage 2	S02
Nb produits dans l'emballage 2	28
Hauteur de l'emballage 2	15,000 cm
Largeur de l'emballage 2	30,000 cm
Longueur de l'emballage 2	40,000 cm
Poids de l'emballage 2	4,617 kg

Garantie contractuelle

Garantie	18 mois
-----------------	---------

Environmental Data

Schneider Electric vise à atteindre le statut de Net Zero d'ici 2050 grâce à des partenariats avec la chaîne logistique, des matériaux à faible impact et une circularité via notre campagne en cours "Use Better, Use Longer, Use Again" pour prolonger la durée de vie des produits et leur recyclabilité.

[Environmental Data expliquées >](#)

Empreinte environnementale

Empreinte carbone du cycle de vie total 21

Profil environnemental du produit (PEP) [Profil environnemental du Produit](#)

Use Better

Matières et Substances

Emballage avec carton recyclé Non

Emballage sans plastique Non

[Directive RoHS UE](#) Conformité pro-active (Produit en dehors du scope légal RoHS UE)

Numéro SCIP 6830dd70-e4bc-47df-85c7-e41f888576f4

Régulation REACH [Déclaration REACH](#)

Use Again

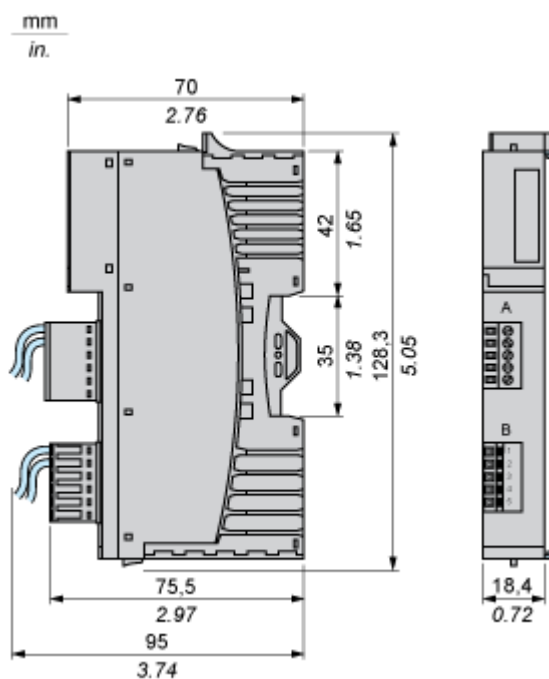
Réemballer et réusiner

Profil de circularité [Informations de fin de vie](#)

Reprise Non

Encombremments

Dimensions

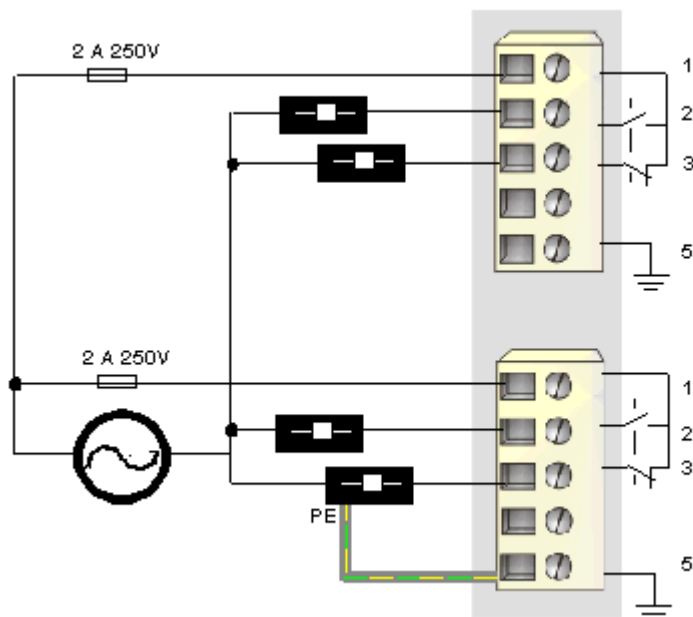


Schémas de raccordement

Schémas de câblage

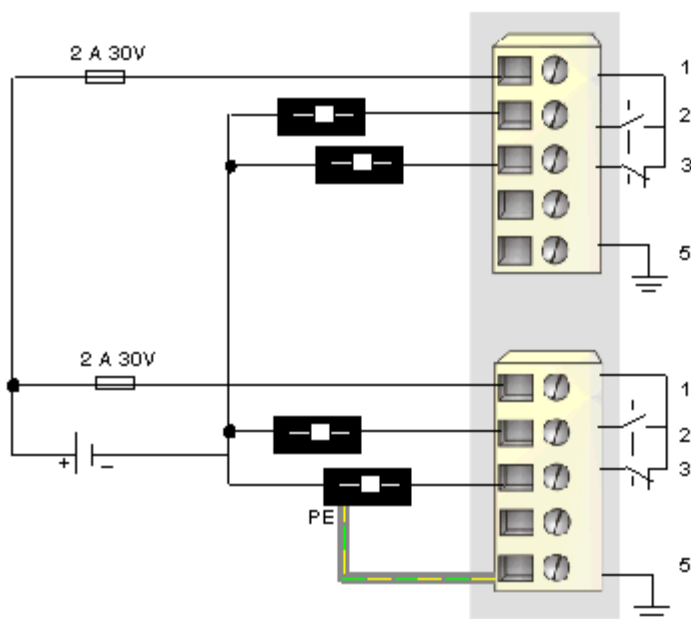
Exemples

4 actionneurs à deux fils, alimentation CA externe



Broche	Connecteur supérieur	Connecteur inférieur
1	relais commun 1	relais commun 2
2	connexion N.O. du relais 1	connexion N.O. du relais 2
3	connexion N.F. du relais 1	connexion N.F. du relais 2
4	pas de connexion	pas de connexion
5	PE	PE

4 actionneurs à deux fils, alimentation CC externe



Broche	Connecteur supérieur	Connecteur inférieur
1	relais commun 1	relais commun 2
2	connexion N.O. du relais 1	connexion N.O. du relais 2
3	connexion N.F. du relais 1	connexion N.F. du relais 2
4	pas de connexion	pas de connexion
5	PE	PE