

Fiche technique du produit

Spécifications



Advantys STB - kit de sorties numériques de base - 24Vcc - 16 S

STBDDO3705KS

Statut commercial: Commercialisé

Principales

Gamme de produit	Solution d'E/S distribuées Modicon
Type de produit ou équipement	Kit de sortie numérique de base
Composition du kit	Module STBDDO3705 Base STBXBA3000 STBXTS1180, connecteur de type à vis 18 bornes
Compatibilité produit	Module d'alimentation STBPDT3100/3105 Embase E/S STBXBA3000
Compatibilité de gamme	Logic/motion controller - Modicon M262 Modicon M580 Third party
Application	Application industrielle
Nombre de sorties TOR	16
Logique de sortie numérique	Logique Positive (PNP)
tension de sortie numérique	24 V CC pour statique

Complémentaires

Nombre de sorties TOR	16 statique at 24 V CC
Courant de sortie logique	500 mA
Temps de réponse de la sortie	10 ms maximum (turn on) 10 ms maximum (turn off)
Courant de fuite maximum	0,4 mA 30 V CC à phase 0
Consommation électrique typique	135 mA à 5 V CC
Raccordement électrique	Bornier à vis
Permutation de secours sous tension	Non pour NIM de base
Hauteur	13,9 mm
Largeur	128,3 mm
Profondeur	70 mm
Poids du produit	0,086 kg

Environnement

Degré de protection IP	IP20
Marquage	CE
Certifications du produit	UL CSA FM class 1, division 2

Normes	CEI 61131-2
Humidité relative	95 % à 60 °C sans condensation
Altitude de fonctionnement	<= 2000 m
Degré de pollution	2
Tenue aux chocs mécaniques	30 gn pour 11 ms se conformer à CEI 88 référence 2-27

Emballage

Type d'emballage 1	PCE
Nombre d'unité par paquet	1
Hauteur de l'emballage 1	3,622 cm
Largeur de l'emballage 1	7,947 cm
Longueur de l'emballage 1	13,052 cm
Poids de l'emballage (Kg)	210,0 g
Type d'emballage 2	S02
Nb produits dans l'emballage 2	20
Hauteur de l'emballage 2	15 cm
Largeur de l'emballage 2	30 cm
Longueur de l'emballage 2	40 cm
Poids de l'emballage 2	4,77 kg
Type d'emballage 3	P06
Nb produits dans l'emballage 3	320
Hauteur de l'emballage 3	75,0 cm
Largeur de l'emballage 3	60,0 cm
Longueur de l'emballage 3	80,0 cm
Poids de l'emballage 3	86 kg

Garantie contractuelle

Garantie	18 mois
-----------------	---------

Environmental Data

Schneider Electric vise à atteindre le statut de Net Zero d'ici 2050 grâce à des partenariats avec la chaîne logistique, des matériaux à faible impact et une circularité via notre campagne en cours "Use Better, Use Longer, Use Again" pour prolonger la durée de vie des produits et leur recyclabilité.

[Environmental Data expliquées >](#)

Empreinte environnementale

Empreinte carbone du cycle de vie total 42

Profil environnemental du produit (PEP) [Profil environnemental du Produit](#)

Use Better

Matières et Substances

Emballage avec carton recyclé Non

Emballage sans plastique Oui

[Directive RoHS UE](#) Conformité pro-active (Produit en dehors du scope légal RoHS UE)

Numéro SCIP 6830dd70-e4bc-47df-85c7-e41f888576f4

Régulation REACH [Déclaration REACH](#)

Use Again

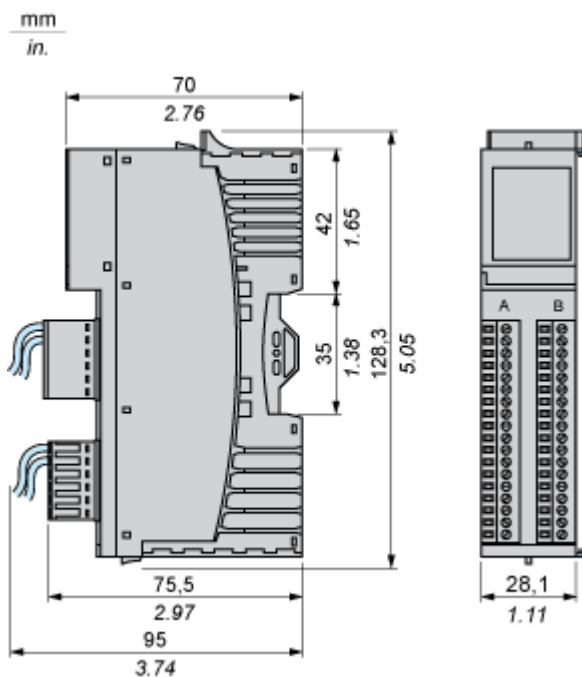
Réemballer et réusiner

Profil de circularité [Informations de fin de vie](#)

Reprise Non

Encombrements

Dimensions

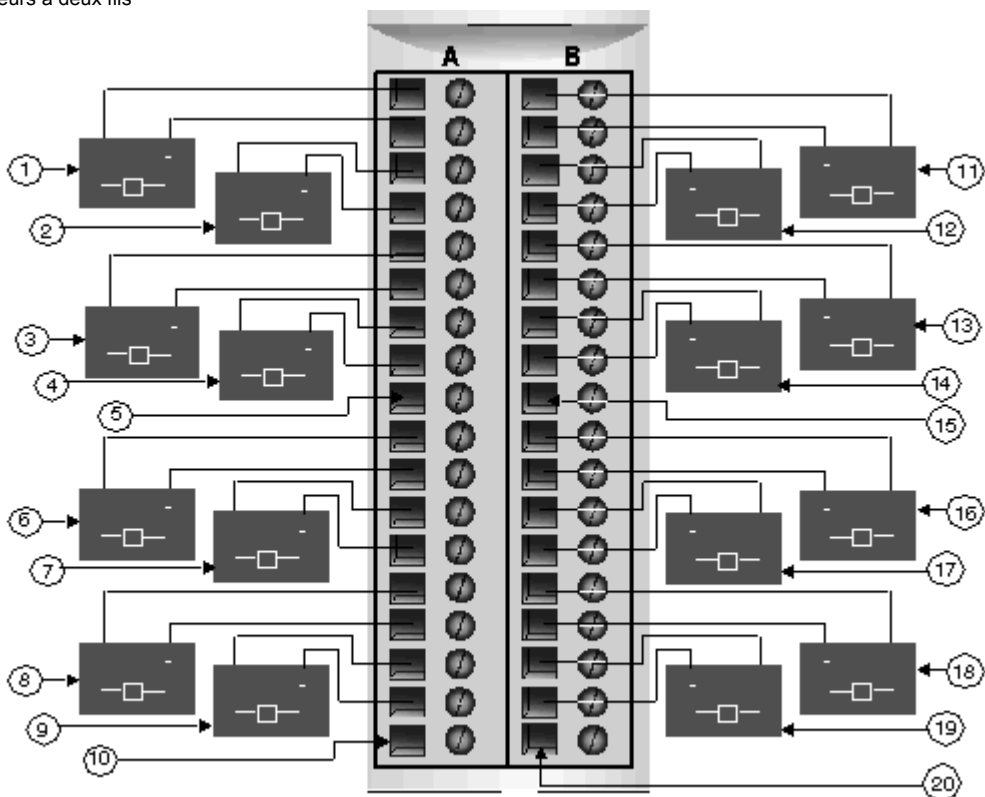


Schémas de raccordement

Schéma de câblage

Exemple

16 actionneurs à deux fils



#	Groupe 1	#	Groupe 2
1	Voie 1, connecteur A, actionneur	11	Voie 1, connecteur B, actionneur
2	Voie 2, connecteur A, actionneur	12	Voie 2, connecteur B, actionneur
3	Voie 3, connecteur A, actionneur	13	Voie 3, connecteur B, actionneur
4	Voie 4, connecteur A, actionneur	14	Voie 4, connecteur B, actionneur
5	Broche 9, connecteur A (non utilisé)	15	Broche 9, connecteur B (non utilisé)
6	Voie 5, connecteur A, actionneur	16	Voie 5, connecteur B, actionneur
7	Voie 6, connecteur A, actionneur	17	Voie 6, connecteur B, actionneur
8	Voie 7, connecteur A, actionneur	18	Voie 7, connecteur B, actionneur
9	Voie 8, connecteur A, actionneur	19	Voie 8, connecteur B, actionneur
10	Broche 18, connecteur A (non utilisé)	20	Broche 18, connecteur B (non utilisé)