

Fiche technique du produit

Spécifications



Advantys STB - kit de sorties numériques standard - 24Vcc - 6 S

STBDDO3600K

Statut commercial: Commercialisé

Principales

Gamme de produit	Solution d'E/S distribuées Modicon
Type de produit ou équipement	Kit de sortie numérique standard
Composition du kit	Base STBXBA1000 Module STBDDO3600 STBXTS2100, 6 connecteurs à ressort de bornier STBXTS1100, connecteur de type à vis 6 bornes
Compatibilité produit	Module d'alimentation STBPDT3100/3105 Embase E/S STBXBA1000
Compatibilité de gamme	Logic/motion controller - Modicon M262 Modicon M580 Third party
Application	Application industrielle
Nombre de sorties TOR	6
Logique de sortie numérique	Logique positive (source)/logique négative (sink)
tension de sortie numérique	24 V CC pour statique

Complémentaires

Nombre de sorties TOR	6 statique at 24 V CC
Courant de sortie logique	500 mA
Temps de réponse de la sortie	10 ms maximum (turn on) 10 ms maximum (turn off)
Courant de fuite maximum	0,4 mA 30 V CC à phase 0
Consommation électrique typique	90 mA à 5 V CC
Raccordement électrique	Bornier à vis
Permutation de secours sous tension	Oui pour NIM standard
Hauteur	13,9 mm
Largeur	128,3 mm
Profondeur	70 mm
Poids du produit	0,114 kg

Environnement

Degré de protection IP	IP20
Marquage	CE
Certifications du produit	CSA UL FM class 1, division 2

Normes	CEI 61131-2
Humidité relative	95 % à 60 °C sans condensation
Altitude de fonctionnement	<= 2000 m
Degré de pollution	2
Tenue aux chocs mécaniques	30 gn pour 11 ms se conformer à CEI 88 référence 2-27

Emballage

Type d'emballage 1	PCE
Nombre d'unité par paquet	1
Hauteur de l'emballage 1	2,7 cm
Largeur de l'emballage 1	8,0 cm
Longueur de l'emballage 1	13,0 cm
Poids de l'emballage (Kg)	136,0 g
Type d'emballage 2	S02
Nb produits dans l'emballage 2	28
Hauteur de l'emballage 2	40 cm
Largeur de l'emballage 2	30 cm
Longueur de l'emballage 2	15 cm
Poids de l'emballage 2	4,425 kg

Garantie contractuelle

Garantie	18 mois
----------	---------

Environmental Data

Schneider Electric vise à atteindre le statut de Net Zero d'ici 2050 grâce à des partenariats avec la chaîne logistique, des matériaux à faible impact et une circularité via notre campagne en cours "Use Better, Use Longer, Use Again" pour prolonger la durée de vie des produits et leur recyclabilité.

[Environmental Data expliquées >](#)

Empreinte environnementale

Empreinte carbone du cycle de vie total 28

Profil environnemental du produit (PEP) [Profil environnemental du Produit](#)

Use Better

Matières et Substances

Emballage avec carton recyclé Non

Emballage sans plastique Non

[Directive RoHS UE](#) Conformité pro-active (Produit en dehors du scope légal RoHS UE)

Numéro SCIP 6830dd70-e4bc-47df-85c7-e41f888576f4

Régulation REACH [Déclaration REACH](#)

Use Again

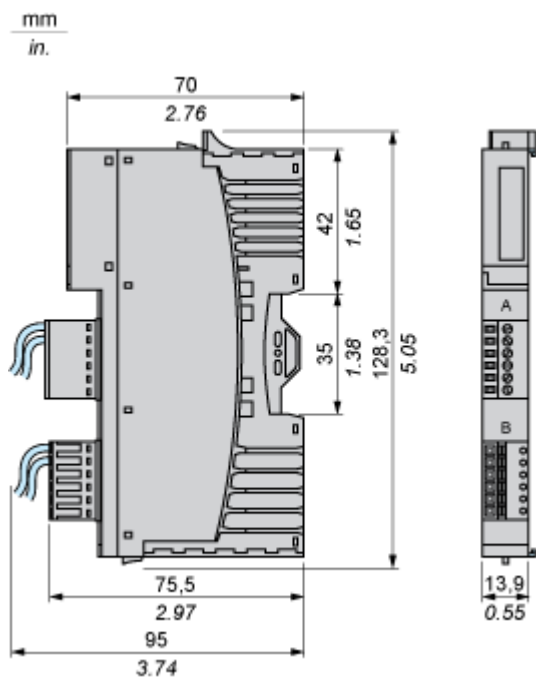
Réemballer et réusiner

Profil de circularité [Informations de fin de vie](#)

Reprise Non

Encombrements

Dimensions

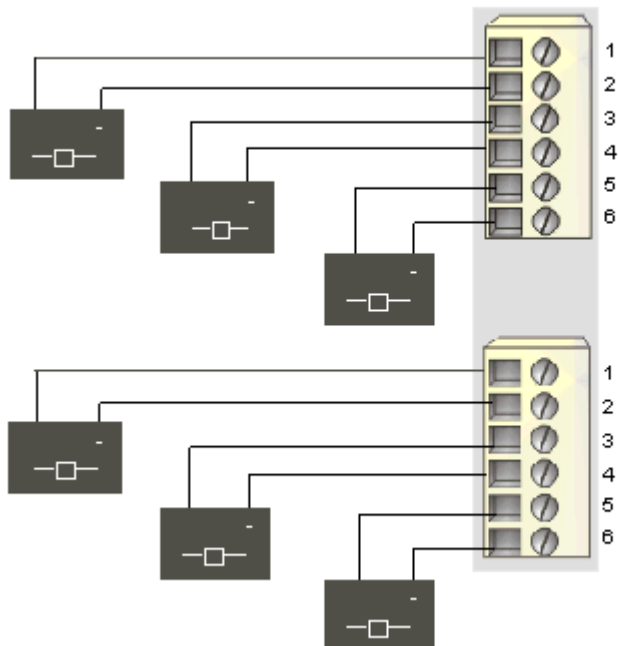


Schémas de raccordement

Schéma de câblage

Exemple

6 actionneurs à deux fils



Broche	Connecteur supérieur	Connecteur inférieur
1	sortie vers actionneur 1	Sortie vers actionneur 4
2	retour de l'alimentation terrain	retour de l'alimentation terrain
3	sortie vers actionneur 2	Sortie vers actionneur 5
4	retour de l'alimentation terrain	retour de l'alimentation terrain
5	sortie vers actionneur 3	Sortie vers actionneur 6
6	retour de l'alimentation terrain	retour de l'alimentation terrain