

# Fiche technique du produit

Spécifications



## Advantys STB - 24vdc out 2pt 0.5a kit

STBDDO3200K

Statut commercial: Commercialisé

### Principales

Gamme de produit	Solution d'E/S distribuées Modicon
Type de produit ou équipement	Kit de sortie numérique standard
Composition du kit	STBXTS2100, 6 connecteurs à ressort de bornier Base STBXBA1000 Module STBDDO3200 STBXTS1100, connecteur de type à vis 6 bornes
Compatibilité produit	Embase E/S STBXBA1000 Module d'alimentation STBPDT3100/3105
Compatibilité de gamme	Logic/motion controller - Modicon M262 Modicon M580 Third party
Application	Application industrielle
Nombre de sorties TOR	2
Logique de sortie numérique	Logique positive (source)/logique négative (sink)
tension de sortie numérique	24 V CC pour statique

### Complémentaires

Nombre de sorties TOR	2 statique at 24 V CC
Courant de sortie logique	500 mA
Temps de réponse de la sortie	10 ms maximum (turn off) 10 ms maximum (turn on)
Courant de fuite maximum	0,4 mA 30 V CC à phase 0
Consommation électrique typique	50 mA à 5 V CC
Raccordement électrique	Bornier à vis
Permutation de secours sous tension	Oui pour NIM standard
Hauteur	13,9 mm
Largeur	128,3 mm
Profondeur	70 mm
Poids du produit	0,112 kg

### Environnement

Degré de protection IP	IP20
Marquage	CE
Certifications du produit	CSA UL FM class 1, division 2

Normes	EN/CEI 61131-2
Humidité relative	95 % à 60 °C sans condensation
Altitude de fonctionnement	<= 2000 m
Degré de pollution	2
Tenue aux chocs mécaniques	30 gn pour 11 ms se conformer à CEI 88 référence 2-27

## Emballage

Type d'emballage 1	PCE
Nombre d'unité par paquet	1
Hauteur de l'emballage 1	2,700 cm
Largeur de l'emballage 1	8,000 cm
Longueur de l'emballage 1	13,000 cm
Poids de l'emballage (Kg)	133,000 g
Type d'emballage 2	S02
Nb produits dans l'emballage 2	28
Hauteur de l'emballage 2	15,000 cm
Largeur de l'emballage 2	30,000 cm
Longueur de l'emballage 2	40,000 cm
Poids de l'emballage 2	4,196 kg

## Garantie contractuelle


Garantie	18 mois
----------	---------

## Environmental Data

Schneider Electric vise à atteindre le statut de Net Zero d'ici 2050 grâce à des partenariats avec la chaîne logistique, des matériaux à faible impact et une circularité via notre campagne en cours "Use Better, Use Longer, Use Again" pour prolonger la durée de vie des produits et leur recyclabilité.

[Environmental Data expliquées >](#)

### Use Better

 <b>Matières et Substances</b>	
Emballage avec carton recyclé	Non
Emballage sans plastique	Non
<a href="#">Directive RoHS UE</a>	Conformité pro-active (Produit en dehors du scope légal RoHS UE)
Numéro SCIP	6830dd70-e4bc-47df-85c7-e41f888576f4
Régulation REACH	<a href="#">Déclaration REACH</a>

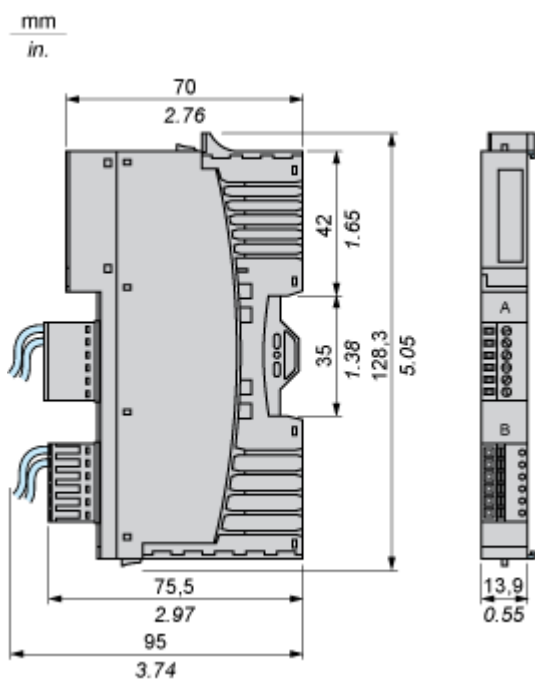
### Use Again

 <b>Réemballer et réusiner</b>	
Reprise	Non

## Encombrements

### Dimensions

---

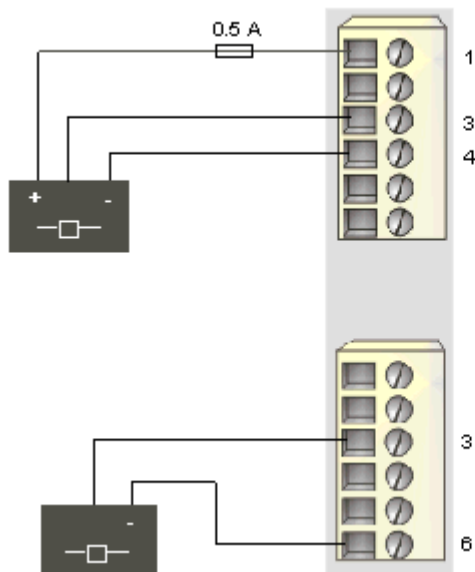


## Schémas de raccordement

### Schéma de câblage

#### Exemple

1 capteur à trois fils et 1 capteur à deux fils



Broche	Connecteur supérieur	Connecteur inférieur
1	+ 24 Vcc du bus d'actionneur pour les accessoires des appareils terrain	+ 24 Vcc du bus d'actionneur pour les accessoires des appareils terrain
2	+ 24 Vcc du bus d'actionneur pour les accessoires des appareils terrain	+ 24 Vcc du bus d'actionneur pour les accessoires des appareils terrain
3	sortie vers actionneur 1	sortie vers actionneur 2
4	retour de l'alimentation terrain	retour de l'alimentation terrain
5	retour de l'alimentation terrain	retour de l'alimentation terrain
6	retour de l'alimentation terrain	retour de l'alimentation terrain